

Cuba



Podstawowe dane techniczne:

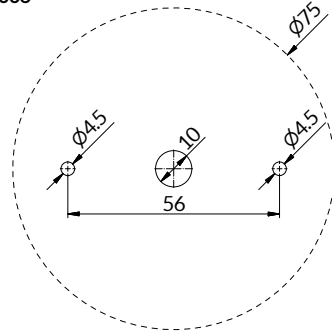
Zasilanie: 230V 50/60Hz
 Zasilacz: nie wymaga / not needed
 Typ źródła: 1 x QT14 (H-PIN)
 Oprawka: 1 x G9
 Moc: 1 x 40W

Dotyczy opraw:
 1-0006

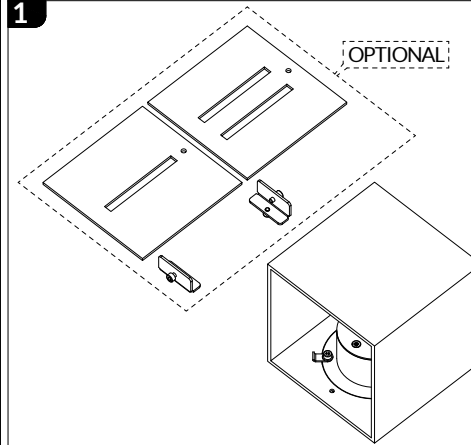
Opcjonalnie:
 9-0193 Przesłona SINGLE
 9-0194 Przesłona DUAL
 9-0195 Przesłona GLASS

 ROZSTAW OTWORÓW MONTAŻOWYCH OPRAWY
 MOUNTING HOLES SPACING

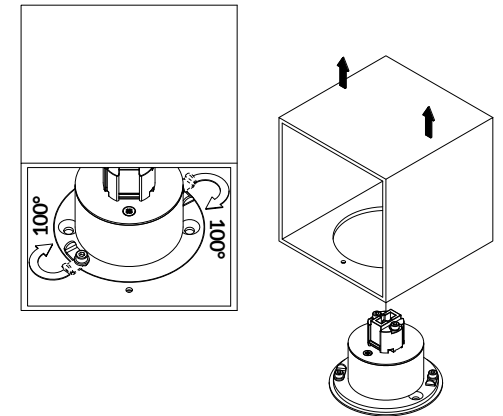
1-0006



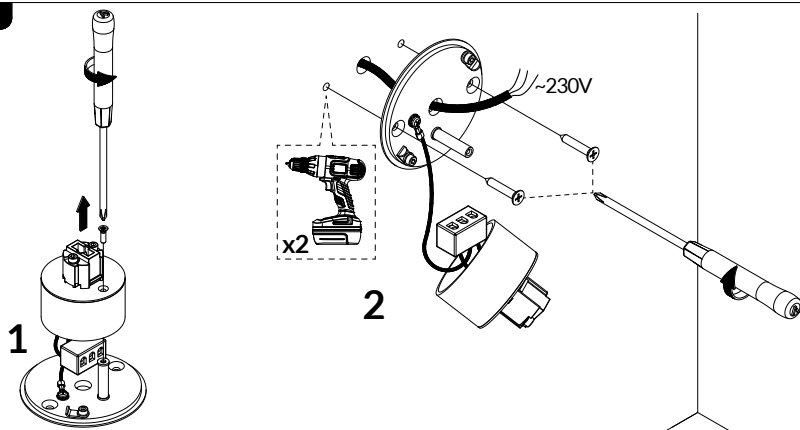
1



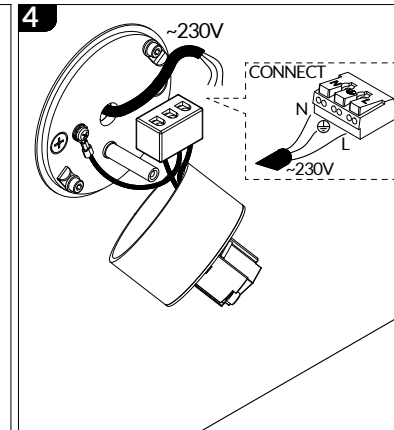
2



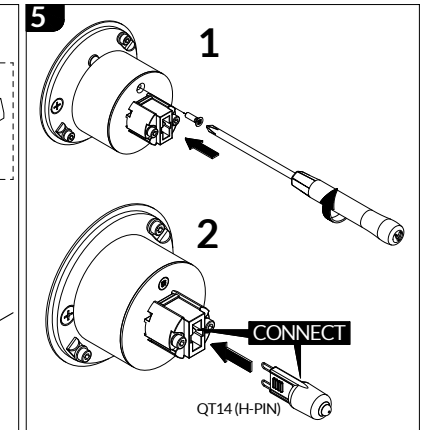
3



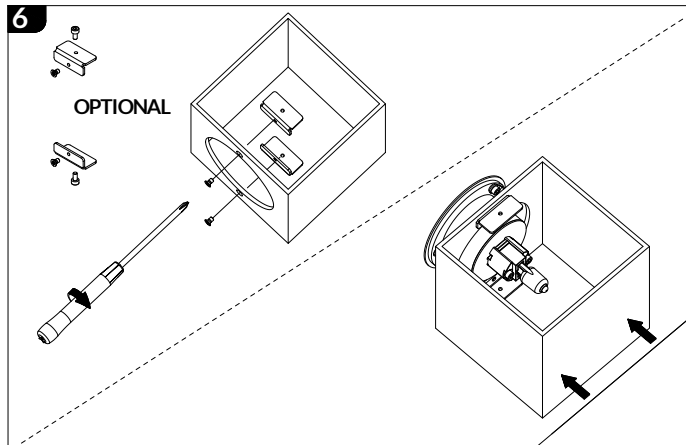
4



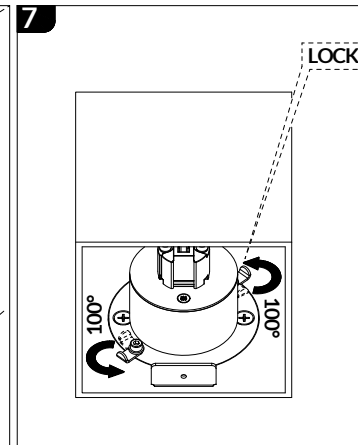
5



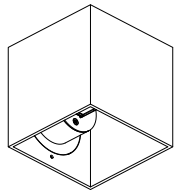
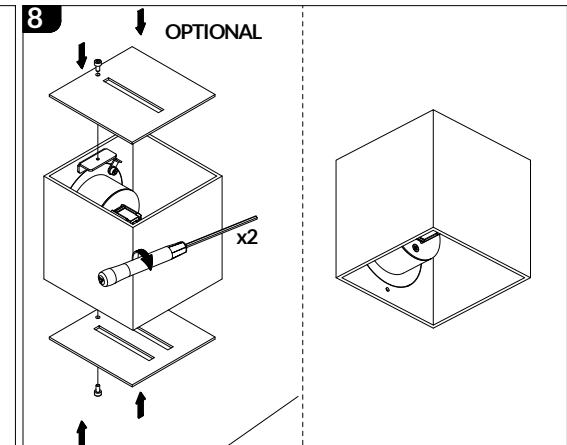
6



7



8



LABRA

LABRA Sp. z o.o.
 Zakład produkcyjny: 32-551 Babice, Olszyny, Ul. Koszykarska 4
 +48 (32) 210 93 63 / +48 500 175 552 / www.labra.pl