

Podstawowe dane techniczne:

230V, 50-60Hz
QPAR16 - GU10 - MAX. 35W

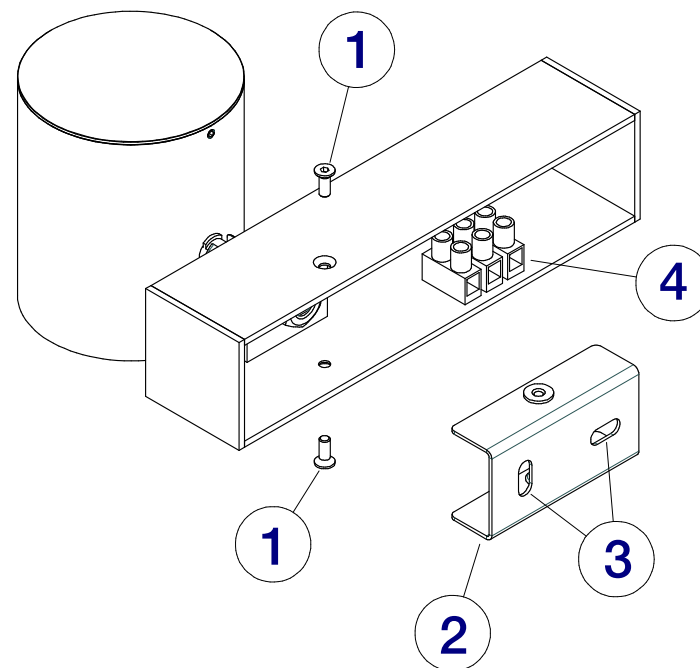
Modele objęte instrukcją:

Kiko R (1-0267#)
Kiko Q (1-0268#)

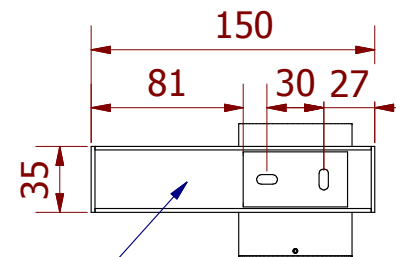
Opis czynności montażowych:

1. Odkręcić 2 śruby (1) i wyjąć element montażowy (2).
2. Zamontować element montażowy (2) używając otworów (3).
/rozstaw otworów - patrz Rys. 1/
3. Podłączyć przewód zasilający do listwy zaciskowej (4).
4. Założyć korpus oprawy na element montażowy (2) i dokręcić śruby (1).
5. Założyć żarówkę (5) do gniazda (6) /Należy wsunąć a następnie przekręcić żarówkę zgodnie z ruchem wskazówek zegara/.

WSZYSTKIE OPERACJE WYKONYWAĆ PRZY ODŁĄCZONYM ZASILANIU!



Rys. 1



Przeźnięć na umiejscowienie przewodu zasilającego.
(Oprawa może być zamontowana odwrotnie)

