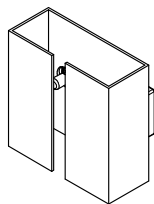


# NAVEO



**Podstawowe dane techniczne:**

230V, 50-60Hz  
2x QT14 (H-PIN), G9, max. 25W

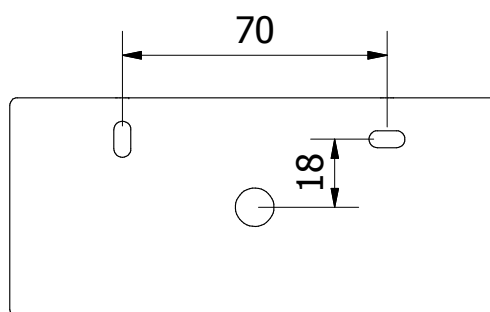
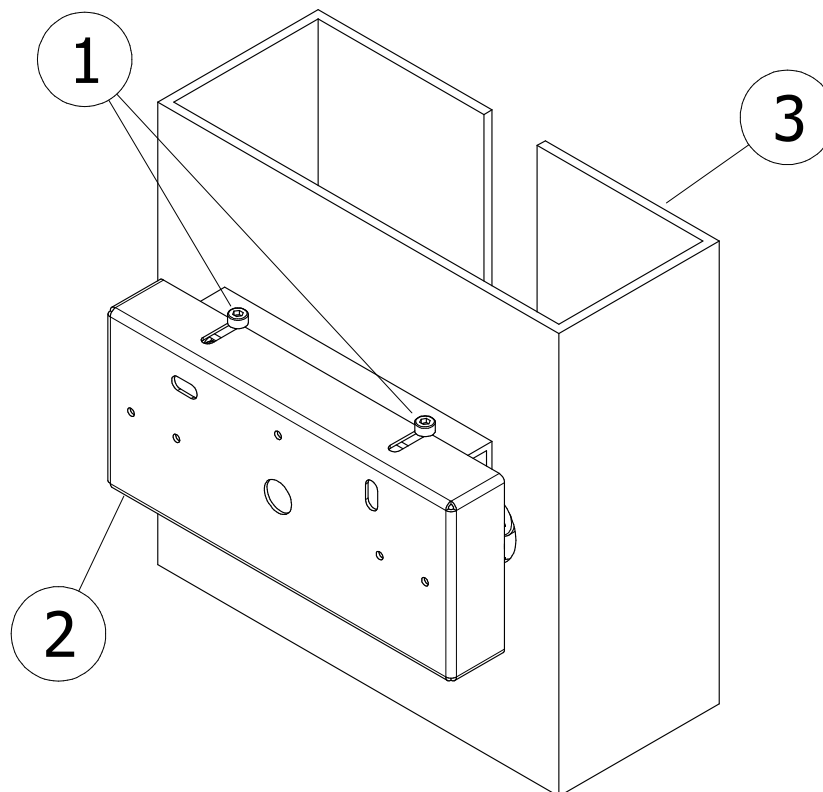
**Modele objęte instrukcją:**

NAVEO (1-0366#)

**Opis czynności montażowych:**

1. POLUZOWAĆ ŚRUBY (1) I ZSUNĄĆ ELEMENT MONTAŻOWY (2) Z KORPUSU OPRAWY (3).
2. PRZYGOTOWAĆ OTWORY MONTAŻOWE W ŚCIANIE O ROZSTAWIE 70mm.
3. PRZEPUŚCIĆ PRZEWÓD ZASILAJĄCY PRZEZ OTWÓR (4).
4. PRZYKRĘCIĆ ELEMENT MONTAŻOWY DO ŚCIANY UŻYWAJĄC OTWORÓW (5).
5. PODŁĄCZYĆ PRZEWÓD ZASILAJĄCY DO LISTWY ZACISKOWEJ (6) WG OZNAK ZEN W OPRAWIE.
6. ZAŁOŻYĆ ODPowiednie ŹRÓDŁA ŚWIATŁA DO GNIAZD (7).
7. ZAŁOŻYĆ KORPUS OPRAWY (3) NA ELEMENT MONTAŻOWY (2) I DOKRĘCIĆ ŚRUBY (1).

WSZYSTKIE OPERACJE WYKONYWAĆ PRZY ODŁĄCZONYM ZASILANIU!



POŁOŻENIE OTWORÓW MONTAŻOWYCH

