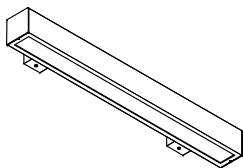


# Instrukcja montażu

## YON KINKIET



### Podstawowe dane techniczne:

T16 - G5 - (MOC ŚWIETŁÓWEK W NAZWIE MODELU)

### Modele objęte instrukcją:

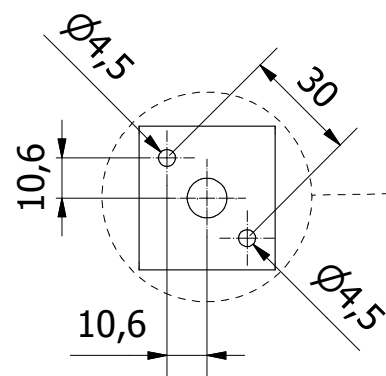
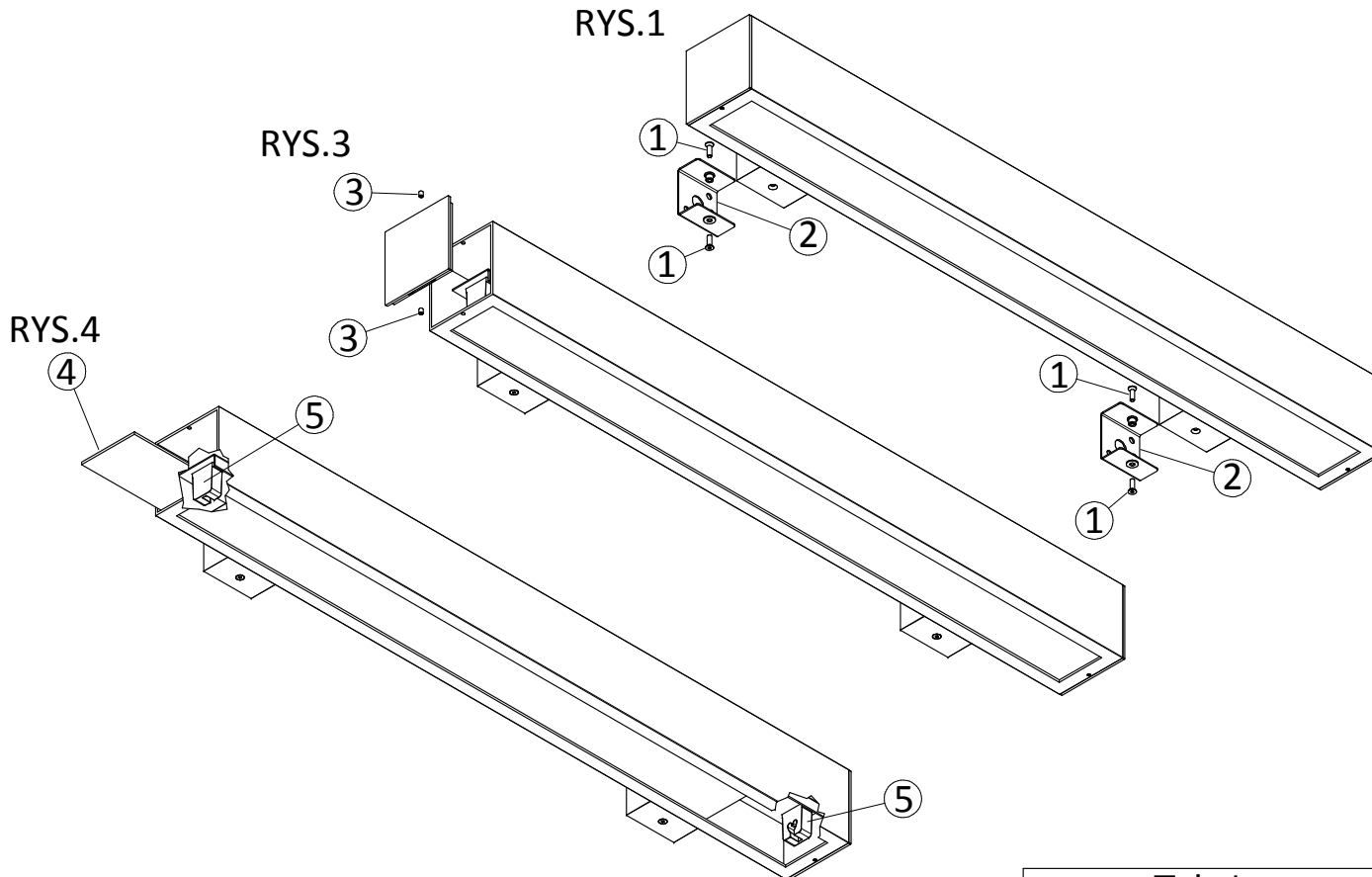
YON KINKIET 60 14W (6-0028#)  
 YON KINKIET 60 24W (6-0067#)  
 YON KINKIET 90 21W (6-0029#)  
 YON KINKIET 90 39W (6-0068#)  
 YON KINKIET 120 28W (6-0030#)  
 YON KINKIET 120 54W (6-0069#)  
 YON KINKIET 150 35W (6-0031#)  
 YON KINKIET 150 49W (6-0070#)  
 YON KINKIET 150 80W (6-0071#)

### Opis czynności montażowych:

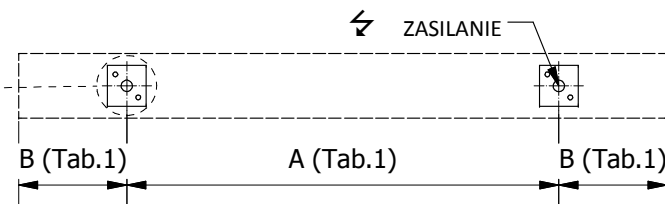
1. WYKRĘCIĆ ŚRUBY MONTAŻOWE (1) I WYJAĆ ELEMENTY MONTAŻOWE (2) Z PUSZEK -> RYS.1
2. PRZEWLEĆ PRZEZ PRAWY ELEMENT MONTAŻOWY PRZEWÓD ZASILAJĄCY I ZAMONTOWAĆ ELEMENTY MONTAŻOWE (2) NA ŚCIANIE WE WCZEŚNIEJ PRZYGOTOWANYCH OTWORACH (WZG RYS.2).
3. PODŁĄCZYĆ ODPOWIEDNIO PRZEWÓD ZASILAJĄCY DO LISTWY ZACISKOWEJ (WZG OZNACZEŃ W OPRAWIE).
4. ZAŁOŻYĆ OPRAWĘ Z POWROTEM NA ELEMENTY MONTAŻOWE (2) I DOKRĘCIĆ ŚRUBY (1).
5. ODKRĘCIĆ ŚRUBY (3) I ZDJĄĆ JEDNĄ Z ZASLEPEK -> RYS.3.
6. WYSUNĄĆ PRZESŁONĘ (4) Z PROFILU I ZAŁOŻYĆ ODPOWIEDNIA ŚWIETŁÓWKĘ DO GNIAZD (5) -> RYS.4.
7. WSUNĄĆ PRZESŁONĘ (4) Z POWROTEM, ZAŁOŻYĆ ZASLEPKĘ I DOKRĘCIĆ ŚRUBY (3).

WSZYSTKIE OPERACJE WYKONYWAĆ PRZY ODŁĄCZONYM ZASILANIU!

www.labra.pl



RYS.2. WIDOK ŚCIANY Z ROZSTAWEM OTWORÓW MONTAŻOWYCH.



Tab.1		
Model	A[mm]	B[mm]
60	400	100
90	600	150
120	800	200
150	1000	250