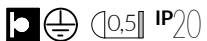


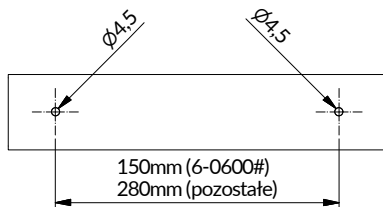
Ray KN



Podstawowe dane techniczne:
230V 50-60Hz
zasilacz wbudowany

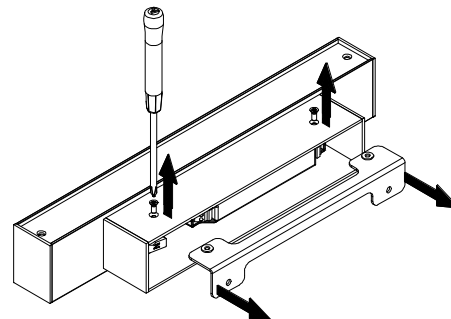
Dotyczy:
6-0600#, 6-0601#, 6-0602#, 6-0603#, 6-0604#,
6-0605#, 6-0606#, 6-0607#, 6-0608#, 6-0609#,
6-0610#

ROZSTAW OTWORÓW MONTAŻOWYCH

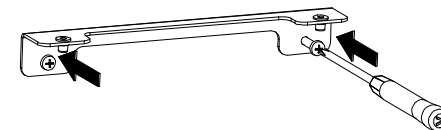


WIDOK ŚCIANY

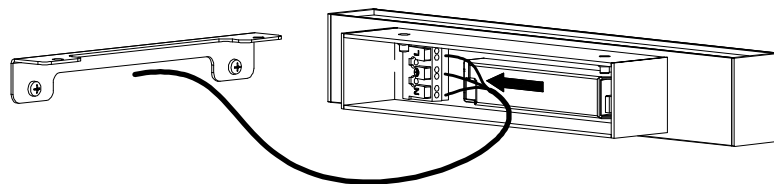
1



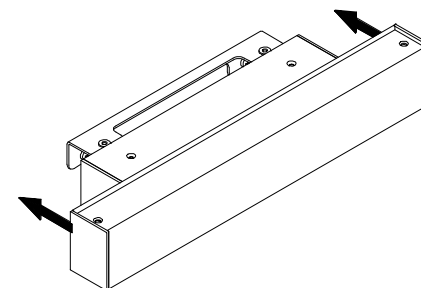
2



3



4



5

