

Tweet 50 GU10

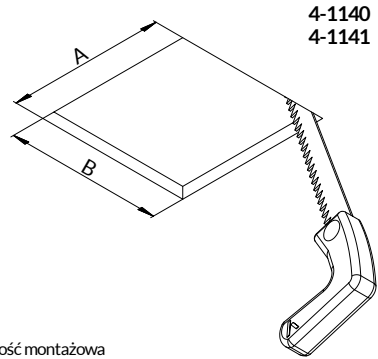


Podstawowe dane techniczne:

Zasilanie: 230V 50/60Hz
 Transformator: nie wymaga / not required
 Typ źródła: QPAR16 LED
 Typ oprawki: GU10
 Moc: n x 7W
 Głębokość montażowa: 75 [mm]

Dotyczy opraw:
 4-1140 A=87 [mm] B=84 [mm]
 4-1141 A=158 [mm] B=84 [mm]

WYMIARY OTWORU MONTAŻOWEGO
 MOUNTING HOLE SIZE

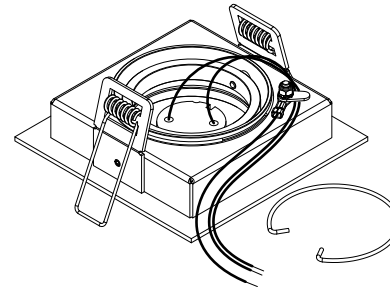


4-1140
 4-1141

Min. głębokość montażowa
 Min. mounting depth

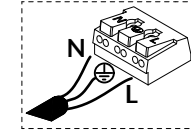
H=75 [mm]

1



2

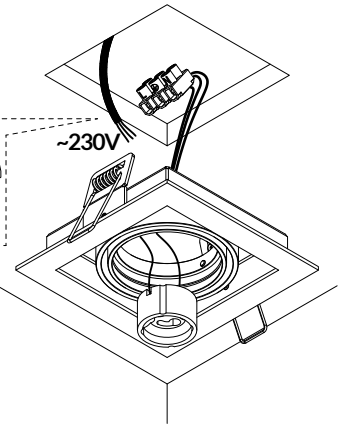
CONNECT



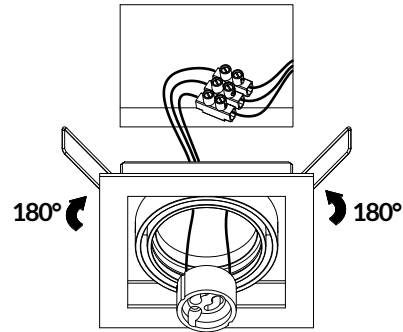
~230V



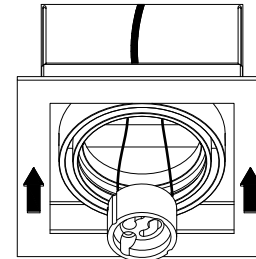
not included!



3

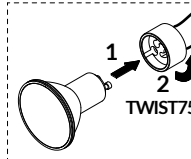


4

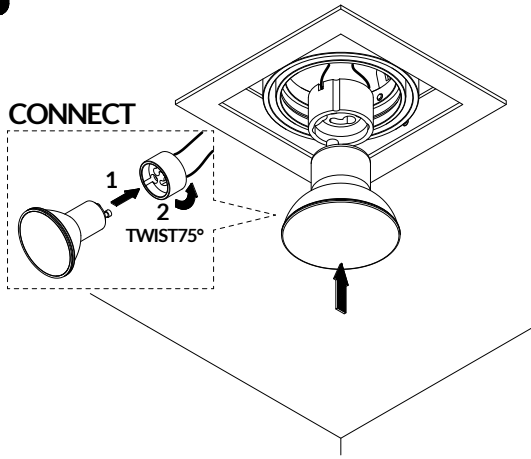


5

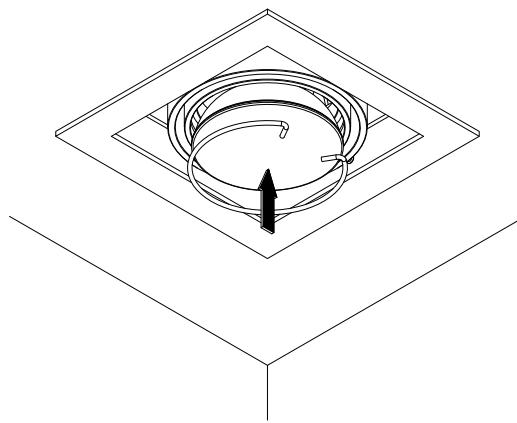
CONNECT



TWIST75°



6



7

