

# Tweet 50 mini.LED

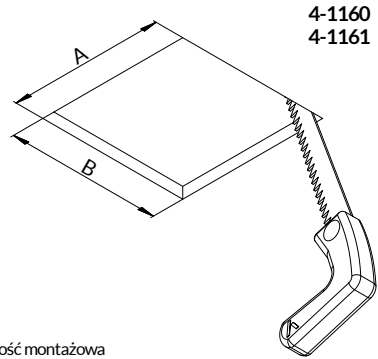


Podstawowe dane techniczne:

Zasilanie: 230V 50/60Hz  
 Transformator: w komplecie / included  
 Typ źródła: n x LED CoB  
 Moc: n x 8.5W  
 Głębokość montażowa: 60 [mm]

Dotyczy opraw:  
 4-1160 A=87 [mm] B=84 [mm]  
 4-1161 A=158 [mm] B=84 [mm]

WYMIARY OTWORU MONTAŻOWEGO  
 MOUNTING HOLE SIZE

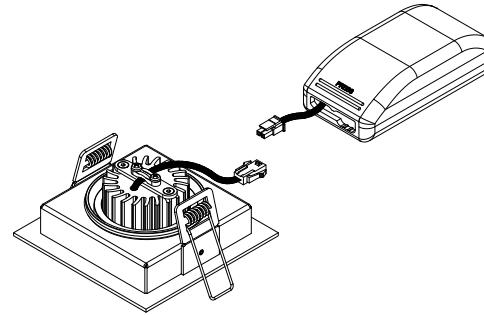


4-1160  
 4-1161

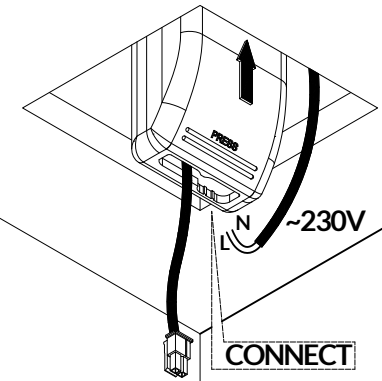
Min. głębokość montażowa  
 Min. mounting depth

H=60 [mm]

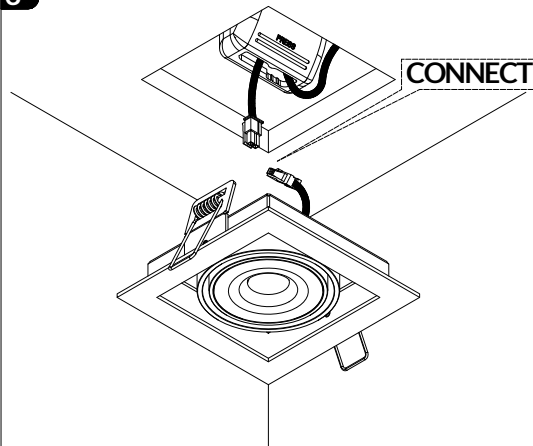
1



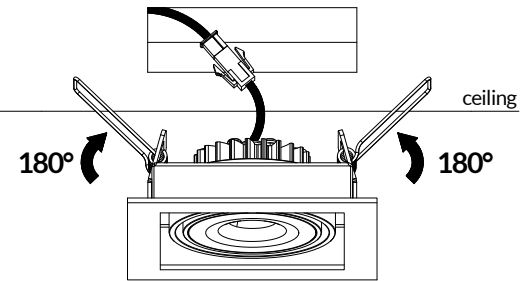
2



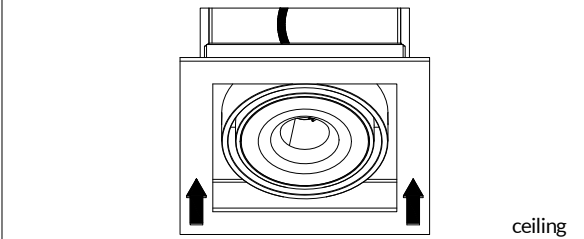
3



4



5



6

