

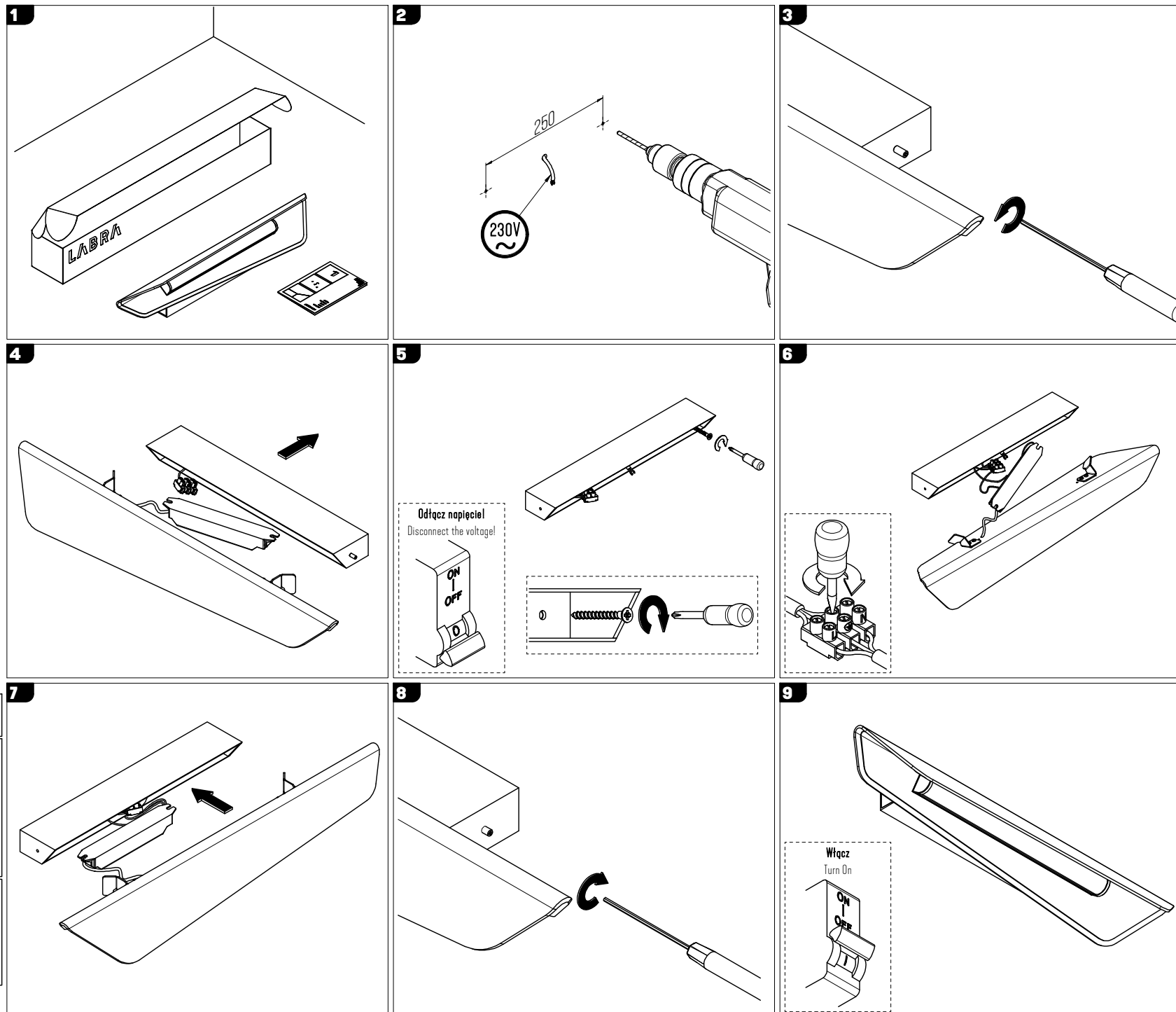


**Podstawowe dane techniczne / Basic technical data:**

Zasilanie / Feed AC 230V 50/60Hz  
 Zasilacz / Power supply Tok  
 Źródło światła / Light source LED  
 CRI / Color rendering index  
 Moc / Power 14W

**Dotyczy opraw / Applies to frames:**

On-Off | 11179  
 PhaseCut | 11180



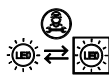
Ten produkt zawiera źródło światła o klasie efektywności energetycznej:

This product contains a light sources of energy efficiency class:



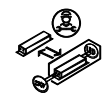
Light source (LED only) contained in the luminaire replaceable only by a professional

Źródło światła (tylko LED) umieszczone w oprawie powinno być wymieniane tylko przez wykwalifikowaną osobę



Control gear contained in the luminaire replaceable only by a professional

Zasilacz umieszczony w oprawie powinien być wymieniany tylko przez wykwalifikowaną osobę



**UWAGA !** Nie podłączać oprawy oświetleniowej do zasilacza LED przy włączonym zasilaniu!!! Podłączenie oprawy oświetleniowej do zasilacza przy włączonym zasilaniu grozi uszkodzeniem modułu LED i utratą gwarancji.

**NOTE !** Do not connect the lighting fixture to the LED driver with the power on !!! Connecting the lighting fitting to the LED driver with the power switched on may damage the LED module and void the warranty.

**LABRA Sp. z o.o.**

bisnes@labra.pl / export@labra.pl  
 -48 500 175 552 / www.labra.pl

