



## Podstawowe dane techniczne / Basic technical data:

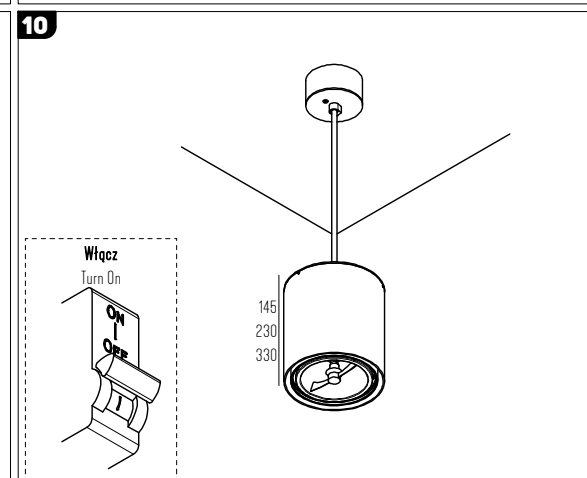
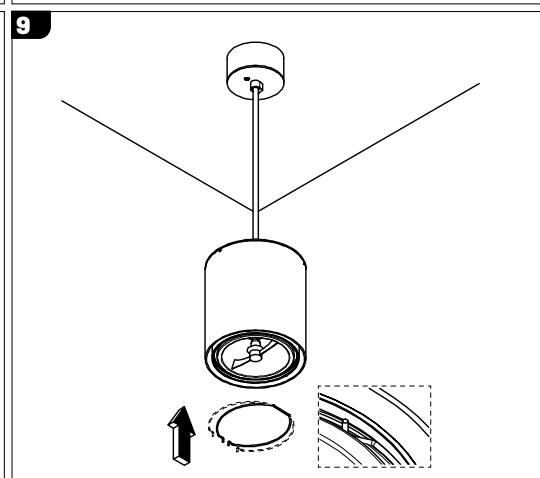
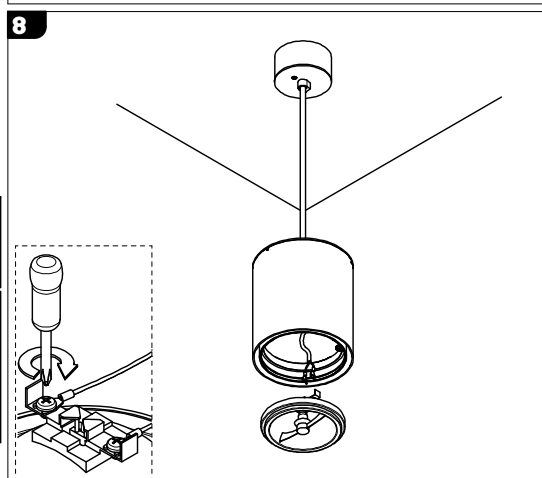
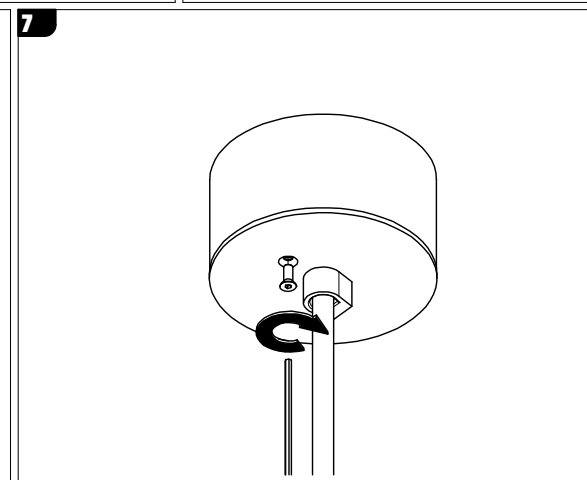
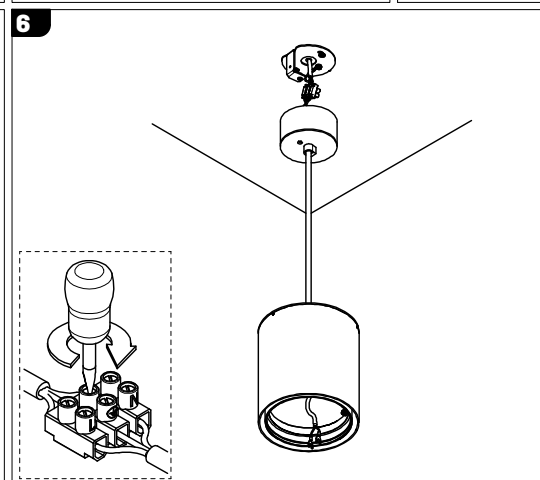
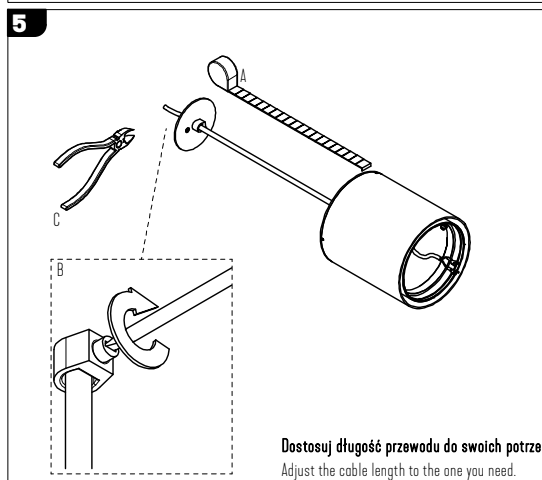
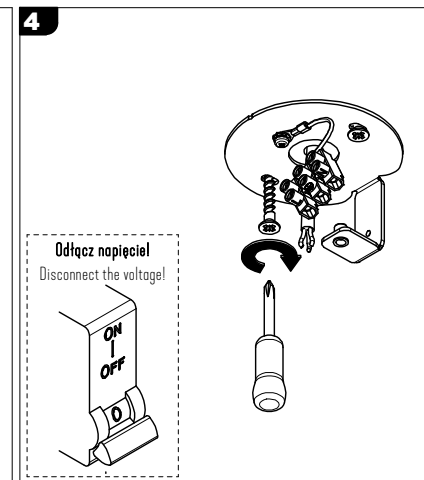
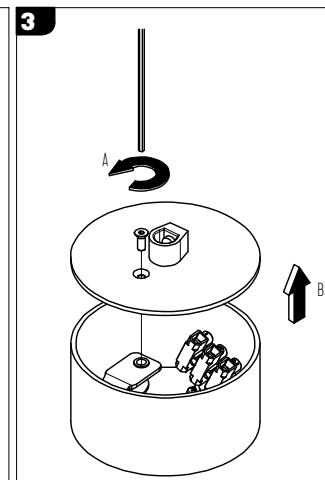
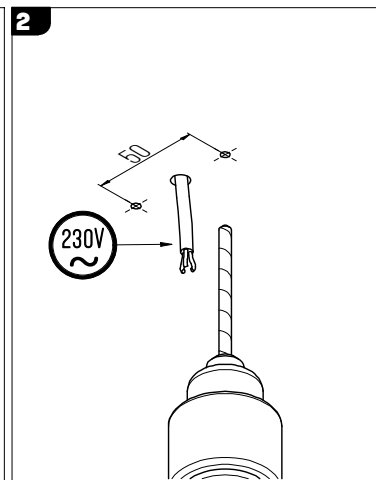
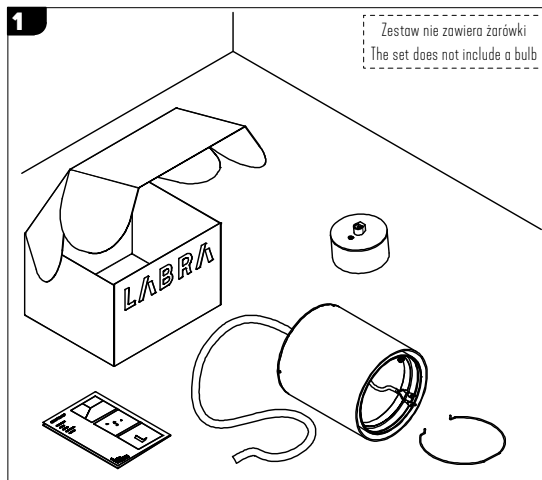
Zasilanie / Feed AC 230V 50/60Hz  
 Zasilacz / Power supply Tak  
 Źródło światła / Light source QR-LP111  
 CRI / Color rendering index -/-  
 Moc / Power 0-60W

## Dotyczy opraw / Applies to frames:

Proxa Move ZW H145 QR111  
 On-Off | 5.0846

Proxa Move ZW H230 QR111  
 On-Off | 5.0847

Proxa Move ZW H330 QR111  
 On-Off | 5.0848



Control gear contained in the luminaire replaceable only by a professional  
 Zasilacz umieszczony w oprawie powinien być wymieniany tylko przez wykwalifikowaną osobę



**UWAGA 1** : Nie podłączaj oprawy oświetleniowej do zasilacza LED przy włączonym zasilaniu!!! Podłączenie oprawy oświetleniowej do zasilacza przy włączonym zasilaniu grozi uszkodzeniem modułu LED i utratą gwarancji.

**NOTE 1** : Do not connect the lighting fixture to the LED driver with the power on !!! Connecting the lighting fitting to the LED driver with the power switched on may damage the LED module and void the warranty.

LABRA Sp. z o.o.

bisuro@labra.pl / export@labra.pl  
 -48 500 175 552 / www.labra.pl

