

LAVA X1/X2/X3



Podstawowe dane techniczne / Basic technical data:

Zasilanie: **230V 50/60Hz**

Transformator/zasilacz w zestawie

Transformer/driver included

QR111: **QR-LP111 / G53 / 50W**

Edge.LED CoB: **6.5W**

Dotyczy opraw / Applies to fixtures:

Lava X1 NT QR111 3.0401

Lava X2 NT QR111 3.0402

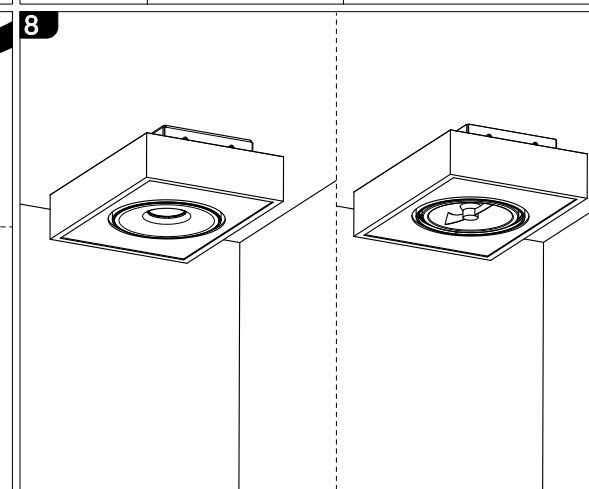
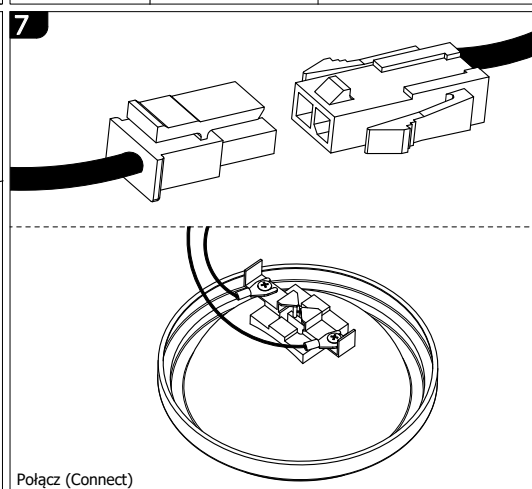
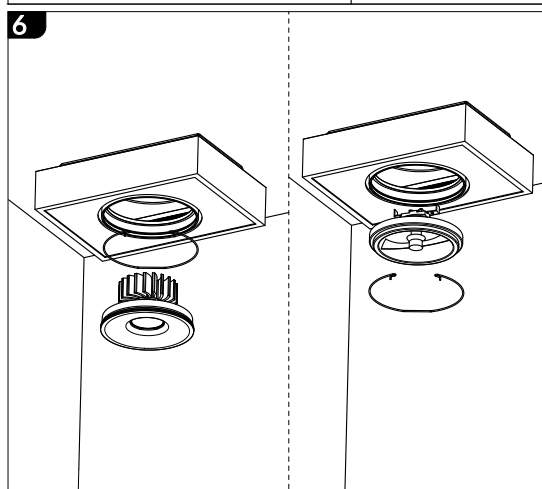
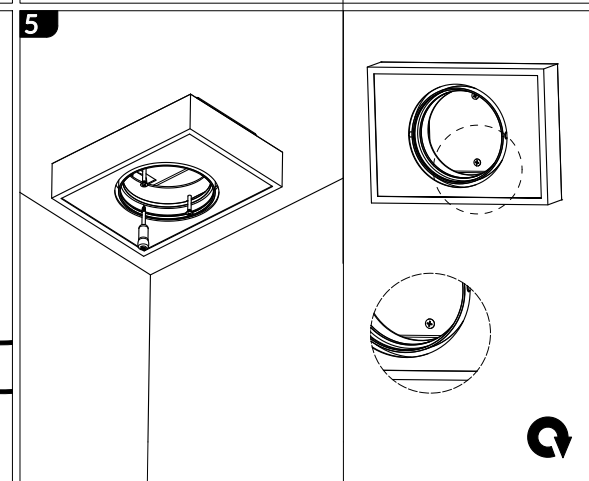
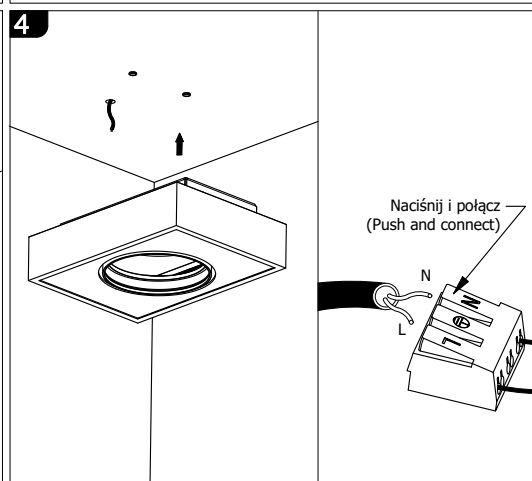
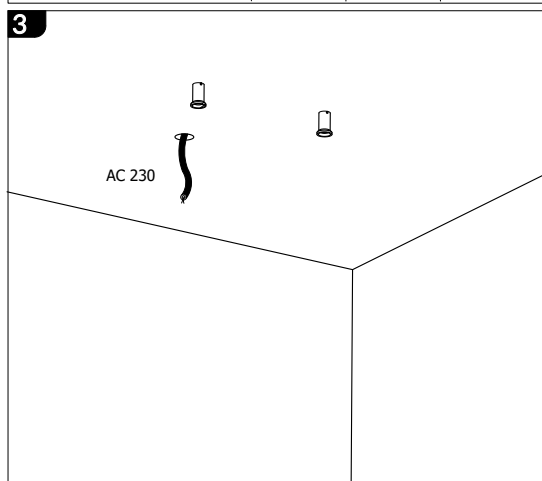
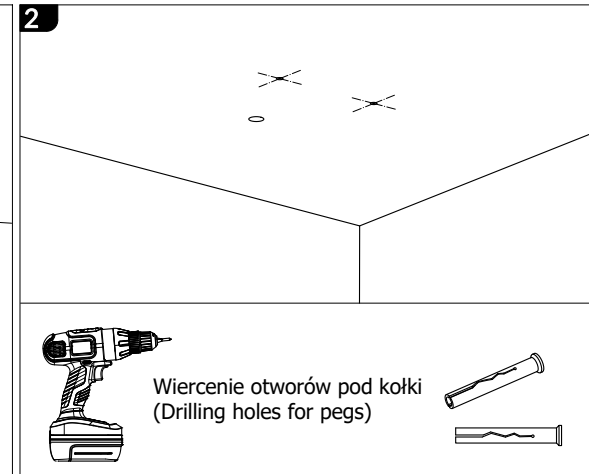
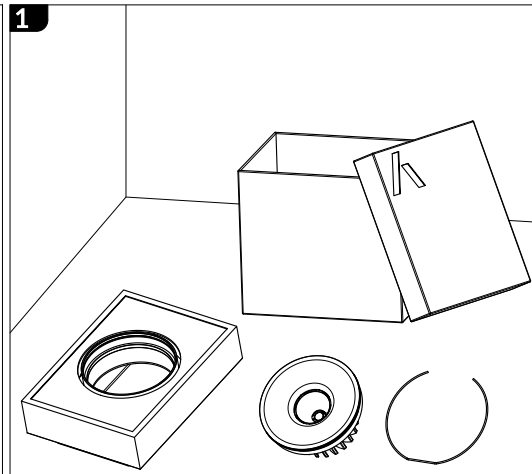
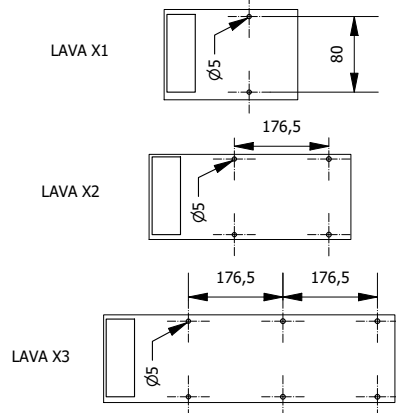
Lava X3 NT QR111 3.0403

Lava X1 NT edge.LED 3.0725

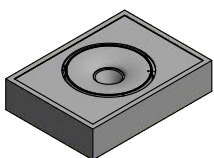
Lava X2 NT edge.LED 3.0726

Lava X3 NT edge.LED 3.0727

ROZSTAW OTWORÓW MONTAŻOWYCH OPRAWY [mounting holes spacing]



LABRA



LABRA Sp.z o.o.
biuro@labra.pl / export@labra.pl
+48 500 175 552 / www.labra.pl