

Dota 40 NT LONG

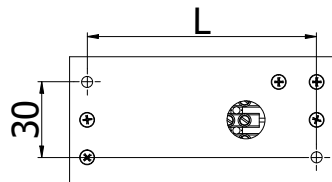


Podstawowe dane techniczne / Basic technical data:

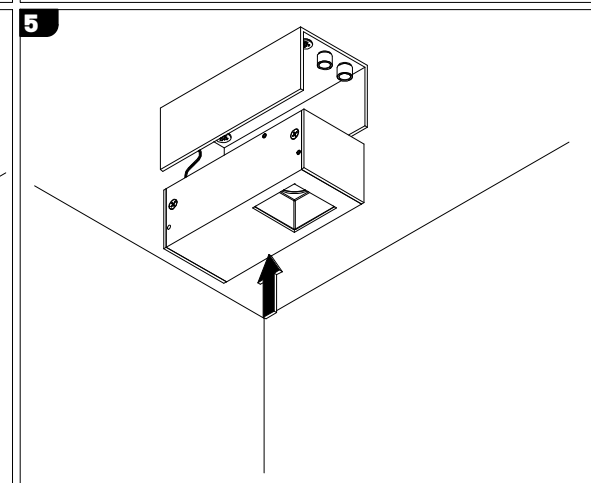
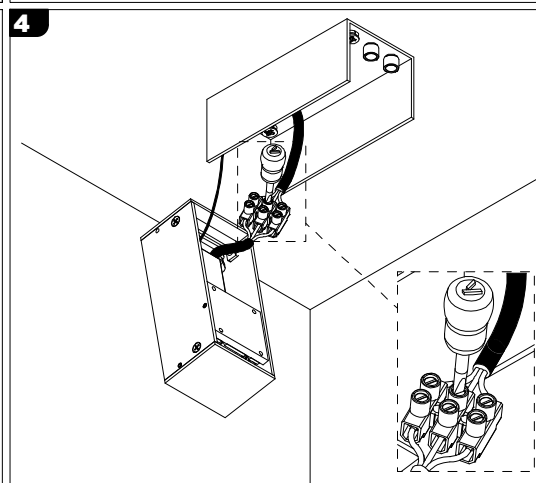
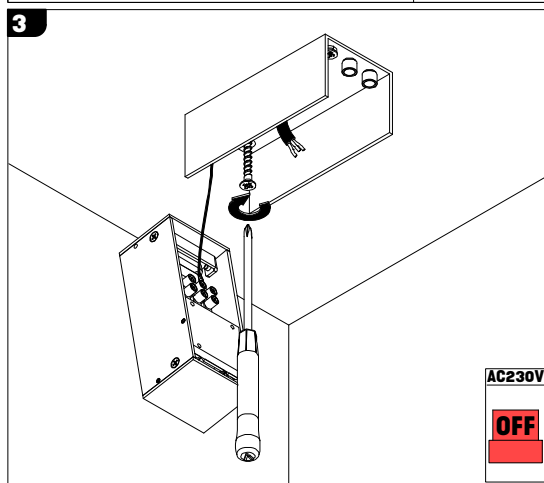
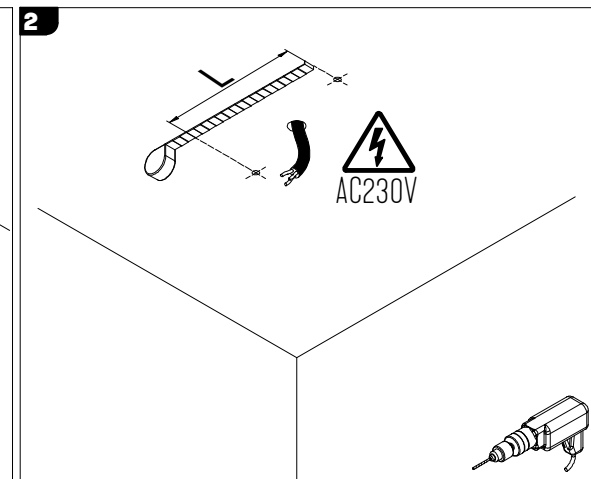
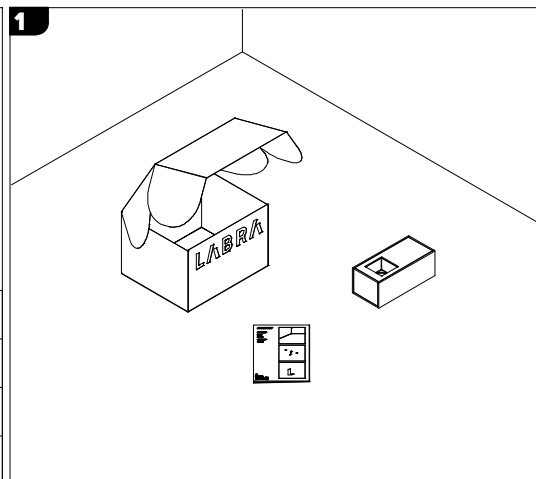
Zasilanie / Feed	AC 230V 50/60Hz
Zasilacz / Power supply	Tak
Źródło światła / Light source	PowerLED
CRI / Color rendering index	CR190
Moc / Power	4,5W

Dotyczy opraw / Applies to frames:

Dota 40x1 NT LONG On-Off
Dota 40x3 NT LONG On-Off
Dota 40x2 NT LONG On-Off



Wersja	L [mm]
Dota 40x1 NT LONG	91
Dota 40x2 NT LONG	171
Dota 40x3 NT LONG	251



UWAGA: Nie podłączać oprawy oświetleniowej do zasilacza LED przy włączonym zasilaniu!!! Podłączenie oprawy oświetleniowej do zasilacza przy włączonym zasilaniu grozi uszkodzeniem modułu LED i utratą gwarancji.

NOTE: Do not connect the lighting fixture to the LED driver with the power on !!! Connecting the lighting fitting to the LED driver with the power switched on may damage the LED module and void the warranty.

