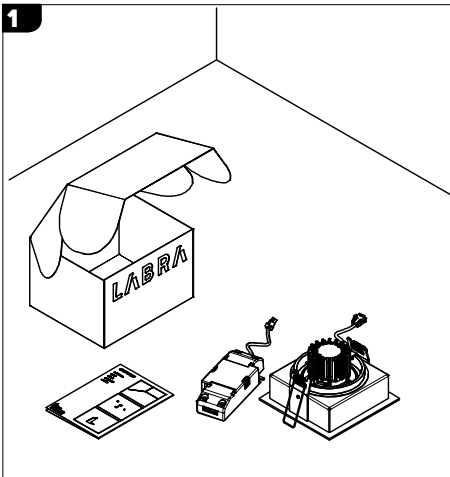


Podstawowe dane techniczne / Basic technical data:

Zasilanie / Feed AC 230V 50/60Hz
 Zasilacz / Power supply Tok
 Źródło światła / Light source LED
 CRI / Color rendering index CR199
 Moc / Power 6.5W / 12W / 25W

Dotyczy opraw / Applies to frames:

Spis znajduje się na następnym stronie
 The list is on the next page



2 Dostosowane do montażu w płycie karton-gips
 Adapted for installation in plaster-board

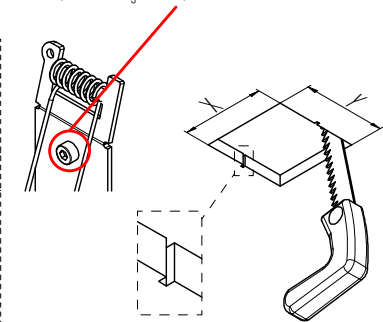
Głębokość montażowa / Mounting depth :
 H=80
 Multiva EVO 115.1/2 edge.LED 25W
 H=100

Wymiary wycięcia / Cut-out dimensions

Wersja / Version	X (mm)	Y (mm)
Multiva EVO 60.1 LED	94	94
Multiva EVO 60.2 LED	94	182
Multiva EVO 80.1 LED	115	115
Multiva EVO 80.2 LED	115	224
Multiva EVO 115.1 edge.LED	148	148
Multiva EVO 115.2 edge.LED	148	290

Pusta przestrzeń / Empty space Oprawa / Luminaire
 Wełna mineralna / Mineral wool Strop / Ceiling
 Płyta karton-gips / Gypsum cardboard

Po obu stronach oprawy występują dwie odstające śruby, podczas wycinania otworu należy dokonać niewielkich nacięć.
 On both sides of the luminaire there are two protruding screws, when cutting the hole, small cuts should be made.



3

Odłącz napięcie!
 Disconnect the voltage!

4

5

6

7

8

Włącz
 Turn On

edge.LED 15W

Ten produkt zawiera źródło światła o klasie efektywności energetycznej:
 This product contains a light sources of energy efficiency class: **G**

edge.LED 27W

edge.LED 15W

edge.LED 8W

Ten produkt zawiera źródło światła o klasie efektywności energetycznej:
 This product contains a light sources of energy efficiency class: **F**

Light source (LED only) contained in the luminaire replaceable only by a professional
 Źródło światła (tylko LED) umieszczone w oprawie powinno być wymieniane tylko przez wykwalifikowaną osobę

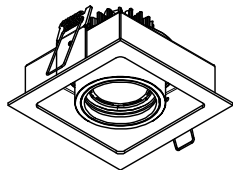
Control gear contained in the luminaire replaceable only by a professional
 Zasilacz umieszczony w oprawie powinien być wymieniany tylko przez wykwalifikowaną osobę

UWAGA ! Nie podłączać oprawy oświetleniowej do zasilacza LED przy włączonym zasilaniu!!! Podłączenie oprawy oświetleniowej do zasilacza przy włączonym zasilaniu grozi uszkodzeniem modułu LED i utratą gwarancji.

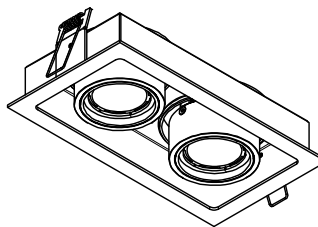
NOTE ! Do not connect the lighting fixture to the LED driver with the power on !!! Connecting the lighting fitting to the LED driver with the power switched on may damage the LED module and void the warranty.

LABRA Sp. z o.o.
 biuro@labra.pl / export@labra.pl
 -48 500 175 552 / www.labra.pl

Multiva EVO 60.1



Multiva EVO 60.2

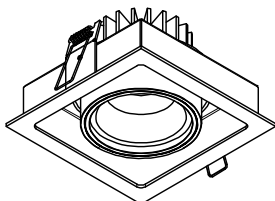
Multiva EVO 60.1 LED | 6.5W

On-Off | 4.1841
 DALI | 4.1842
 Switch | 4.3298
 PhaseCut | 4.1843
 Wireless Casambi | 4.2393

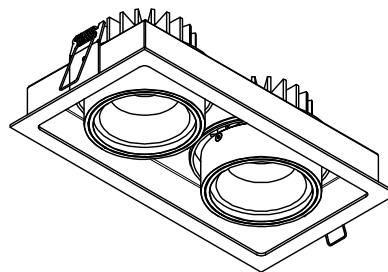
Multiva EVO 60.2 LED | 6.5W

On-Off | 4.1844
 DALI | 4.1845
 Switch | 4.3299
 PhaseCut | 4.1846
 Wireless Casambi | 4.2394

Multiva EVO 80.1



Multiva EVO 80.2

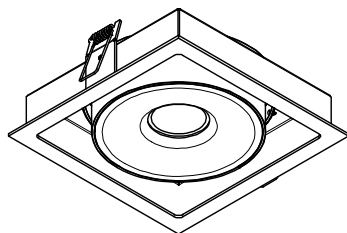
Multiva EVO 80.1 LED | 12W

On-Off | 4.1835
 DALI | 4.1836
 Switch | 4.3300
 PhaseCut | 4.1837
 Wireless Casambi | 4.2395

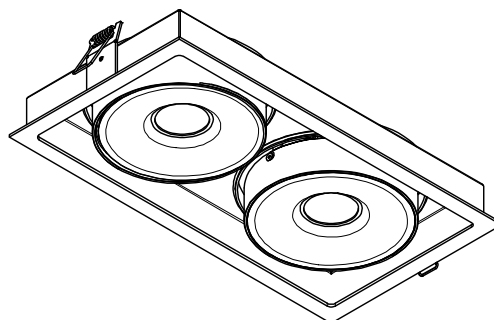
Multiva EVO 80.2 LED | 12W

On-Off | 4.1838
 DALI | 4.1839
 Switch | 4.3301
 PhaseCut | 4.1840
 Wireless Casambi | 4.2396

Multiva EVO 115.1



Multiva EVO 115.2

Multiva EVO 115.1 edge.LED | 6.5W

On-Off | 4.1822
 DALI | 4.1823
 Switch | 4.3302
 PhaseCut | 4.1824
 Wireless Casambi | 4.2397

Multiva EVO 115.1 edge.LED | 12W

On-Off | 4.1825
 DALI | 4.1826
 Switch | 4.3304
 PhaseCut | 4.1827
 Wireless Casambi | 4.2399

Multiva EVO 115.1 edge.LED | 25W

On-Off | 4.2540
 DALI | 4.2551
 Switch | 4.3306
 PhaseCut | 4.2542
 Wireless Casambi | 4.2543

Multiva EVO 115.2 edge.LED | 6.5W

On-Off | 4.1829
 DALI | 4.1830
 Switch | 4.3303
 PhaseCut | 4.1831
 Wireless Casambi | 4.2398

Multiva EVO 115.2 edge.LED | 12W

On-Off | 4.1832
 DALI | 4.1833
 Switch | 4.3305
 PhaseCut | 4.1834
 Wireless Casambi | 4.2400

Multiva EVO 115.2 edge.LED | 25W

On-Off | 4.2544
 DALI | 4.2545
 Switch | 4.3307
 PhaseCut | 4.2546
 Wireless Casambi | 4.2547

Wkładka nie zawiera w zestawie edge.LED'a

LABRA Sp. z o.o.

biuro@labra.pl / export@labra.pl
 -48 500 175 552 / www.labra.pl

