

Proxa NT edge.LED

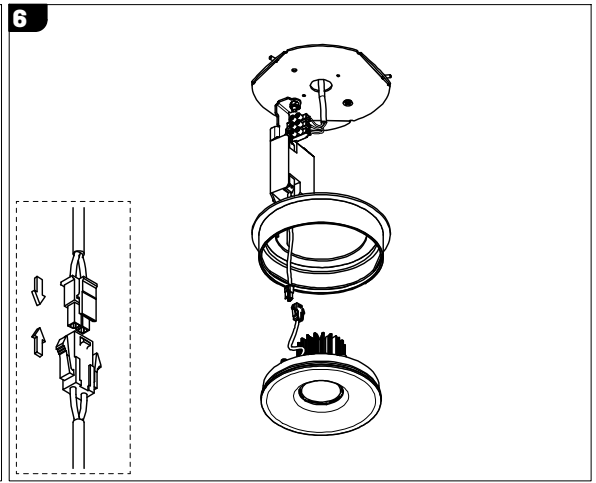
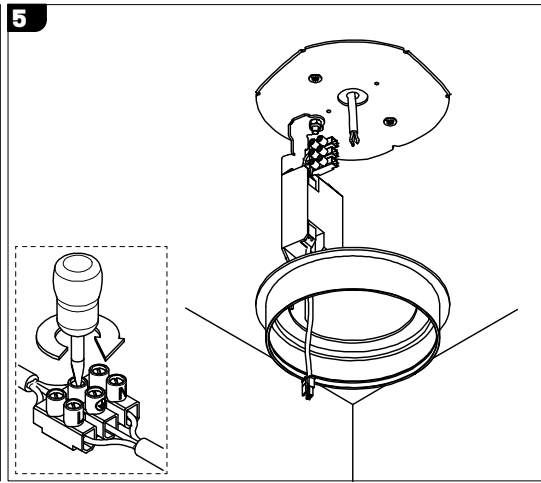
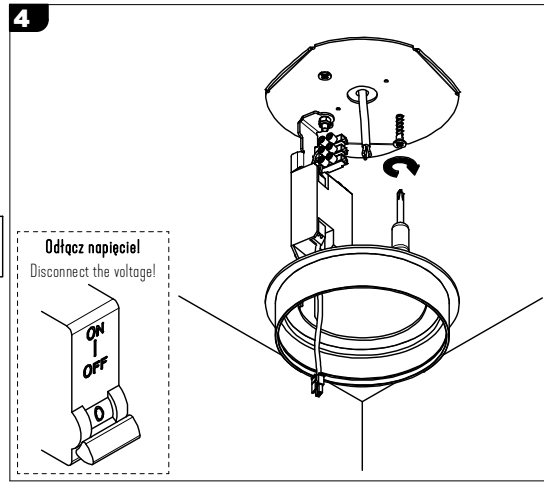
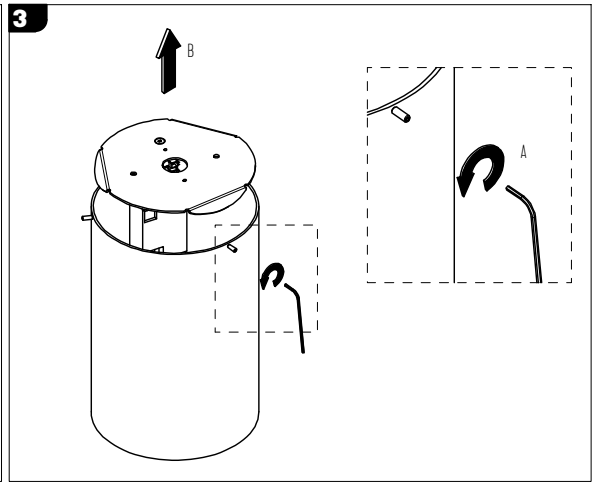
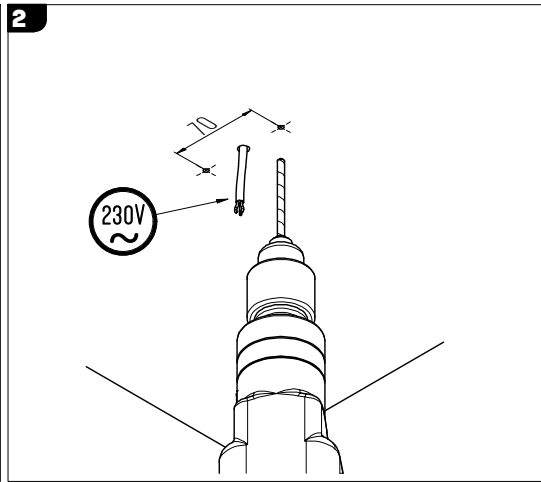
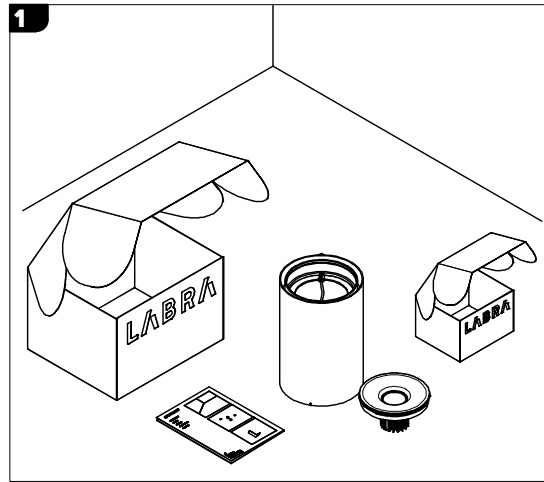


Podstawowe dane techniczne / Basic technical data:

Zasilanie / Feed AC 230V 50/60Hz
 Zasilacz / Power supply Tok LED
 Źródło światła / Light source LED
 CRI / Color rendering index CR198
 Moc / Power 15W

Dotyczy opraw / Applies to frames:

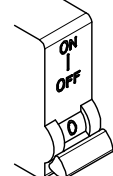
Proxa NT edge.LED | 15W
 On-Off | 3.0820
 Switch | 3.1541
 DALI | 3.1540
 PhaseCut | 3.1539



Ten produkt zawiera źródła światła o klasie efektywności energetycznej:
 This product contains a light sources of energy efficiency class:



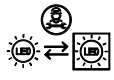
Odłącz napięcie!
 Disconnect the voltage!



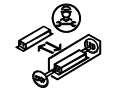
Ten produkt zawiera źródła światła o klasie efektywności energetycznej:
 This product contains a light sources of energy efficiency class:



Light source (LED only) contained in the luminaire replaceable only by a professional
 Źródło światła (tylko LED) umieszczone w oprawie powinno być wymieniane tylko przez wykwalifikowaną osobę



Control gear contained in the luminaire replaceable only by a professional
 Zasilacz umieszczony w oprawie powinien być wymieniany tylko przez wykwalifikowaną osobę

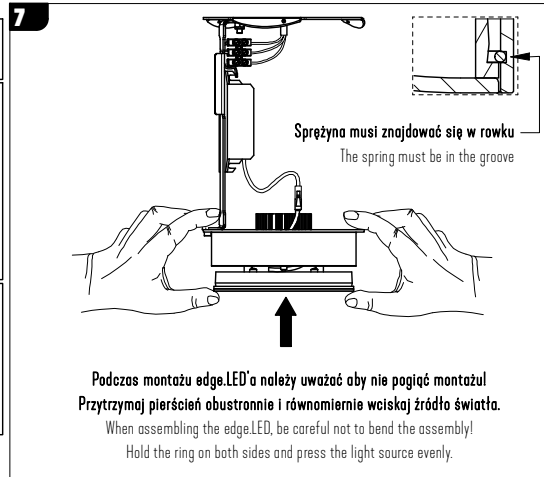


UWAGA 1 : Nie podłączaj oprawy oświetleniowej do zasilacza LED przy włączonym zasilaniu!!! Podłączenie oprawy oświetleniowej do zasilacza przy włączonym zasilaniu grozi uszkodzeniem modułu LED i utratą gwarancji.

NOTE 1 : Do not connect the lighting fixture to the LED driver with the power on !!! Connecting the lighting fitting to the LED driver with the power switched on may damage the LED module and void the warranty.

LABRA Sp. z o.o.

biuro@labra.pl / export@labra.pl
 -48 500 175 552 / www.labra.pl



Podczas montażu edge.LED'a należy uważać aby nie pogięć montażu!
 Przytrzymaj pierścień obustronnie i równomiernie wciskaj źródło światła.
 When assembling the edge.LED, be careful not to bend the assembly!
 Hold the ring on both sides and press the light source evenly.

