

Stinger 80 NT

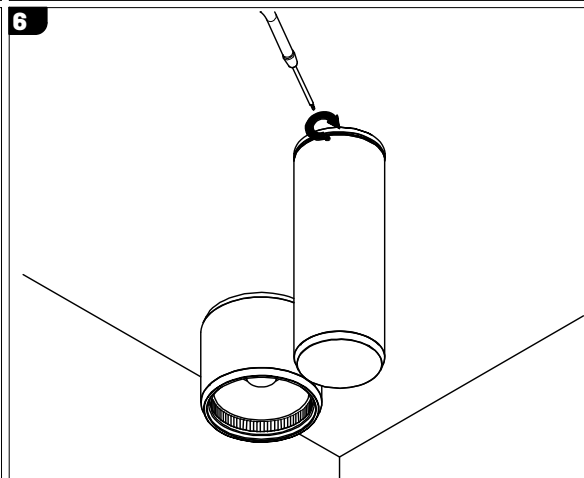
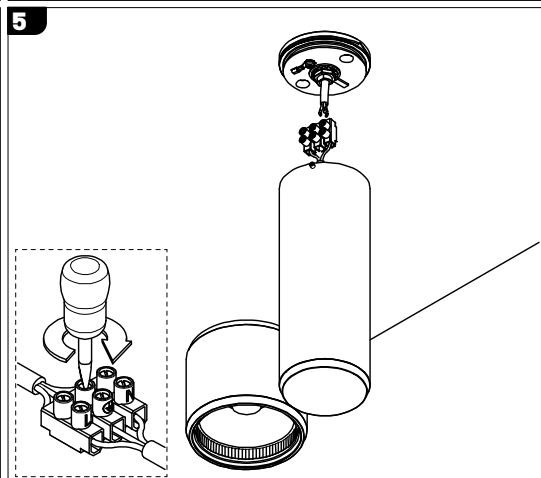
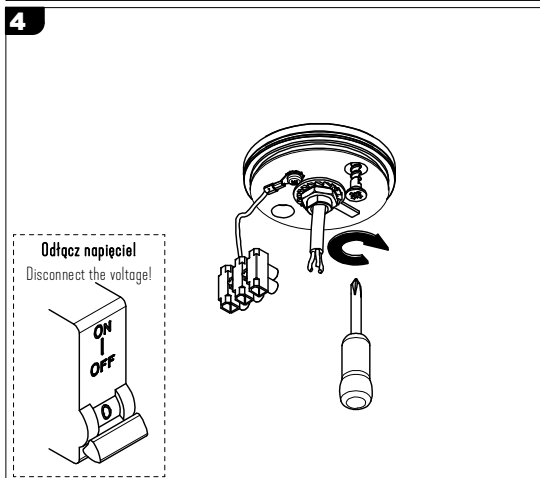
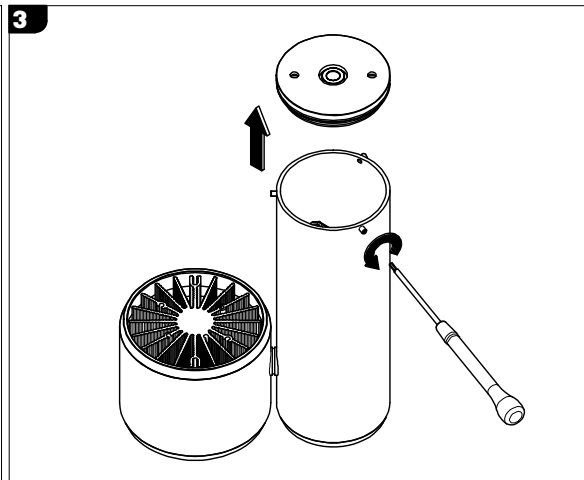
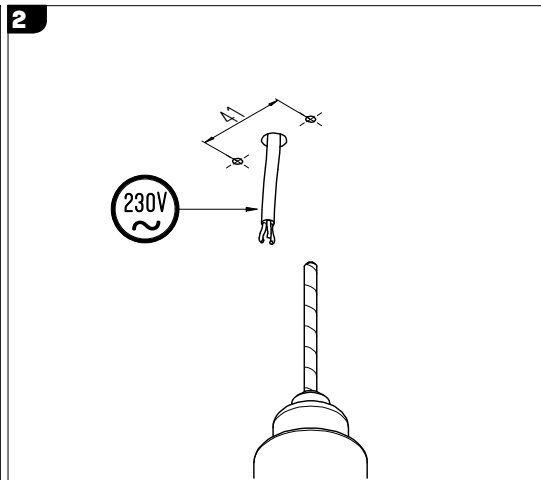
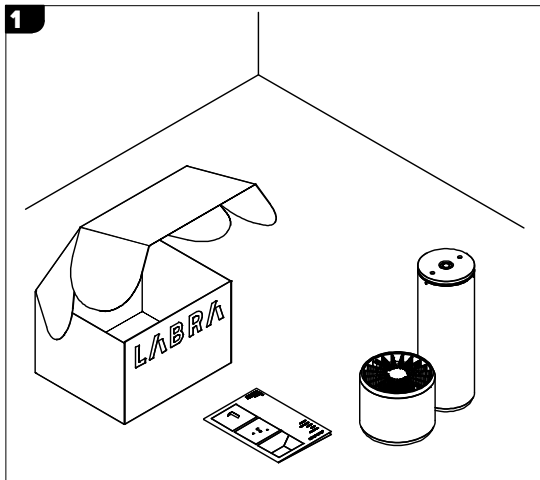


Podstawowe dane techniczne / Basic technical data:

Zasilanie / Feed AC 230V 50/60Hz
 Zasilacz / Power supply Tok
 Źródło światła / Light source LED
 CRI / Color rendering index CR199
 Moc / Power 15W / 27W

Dotyczy opraw / Applies to frames:

Stinger 80 NT 15W	Stinger 80 NT 27W	Akcesoria
On-Off 21776	On-Off 21776	91801
DAU 21771	Switch/DAU 21777	91800.02
PhaseCut 21772	PhaseCut 21778	91802.02
Switch 22916	Switch 22917	91803.03
Wireless Cosambi 22434	Wireless Cosambi 22435	91804.02



2700K 3000K 4000K

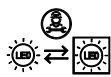
Ten produkt zawiera źródła światła o klasie efektywności energetycznej: **G**
 This product contains a light sources of energy efficiency class: **G**



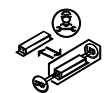
2700K 3000K 4000K

Ten produkt zawiera źródła światła o klasie efektywności energetycznej: **F**
 This product contains a light sources of energy efficiency class: **F**

Light source (LED only) contained in the luminaire replaceable only by a professional
 Źródło światła (tylko LED) umieszczone w oprawie powinno być wymieniane tylko przez wykwalifikowaną osobę

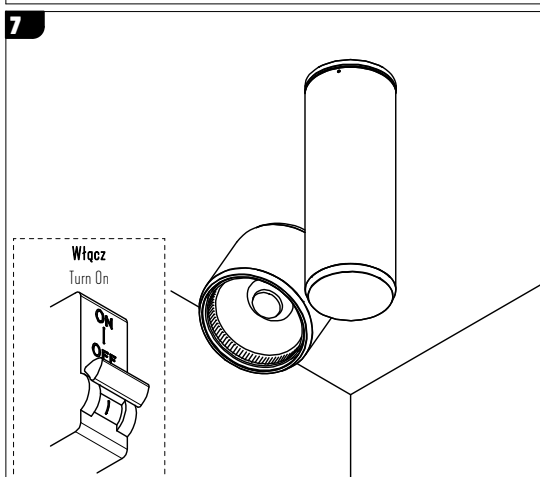


Control gear contained in the luminaire replaceable only by a professional
 Zasilacz umieszczony w oprawie powinien być wymieniany tylko przez wykwalifikowaną osobę



UWAGA ! Nie podłączaj oprawy oświetleniowej do zasilacza LED przy włączonym zasilaniu!!! Podłączenie oprawy oświetleniowej do zasilacza przy włączonym zasilaniu grozi uszkodzeniem modułu LED i utratą gwarancji.

NOTE ! Do not connect the lighting fixture to the LED driver with the power on !!! Connecting the lighting fitting to the LED driver with the power switched on may damage the LED module and void the warranty.



LABRA Sp. z o.o.

biuro@labra.pl / export@labra.pl
 -48 500 175 552 / www.labra.pl



Akcesoria

Accessories

