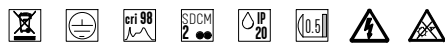


# Stinger PURE 80 Adaptor 3F

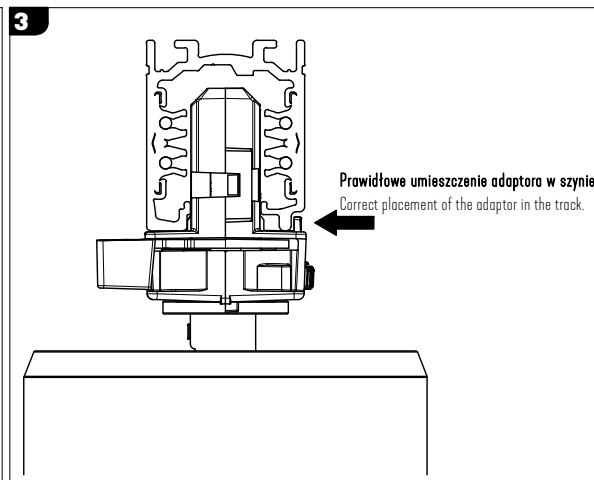
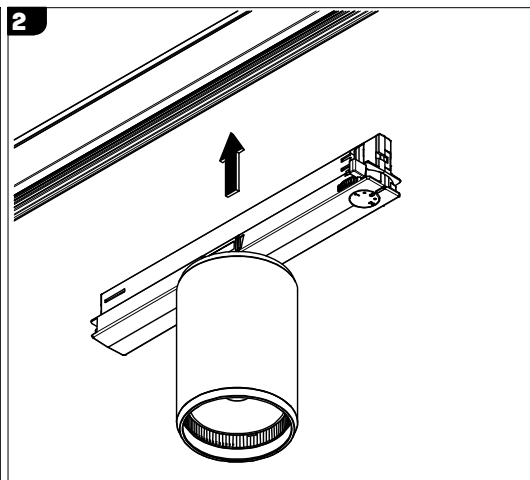
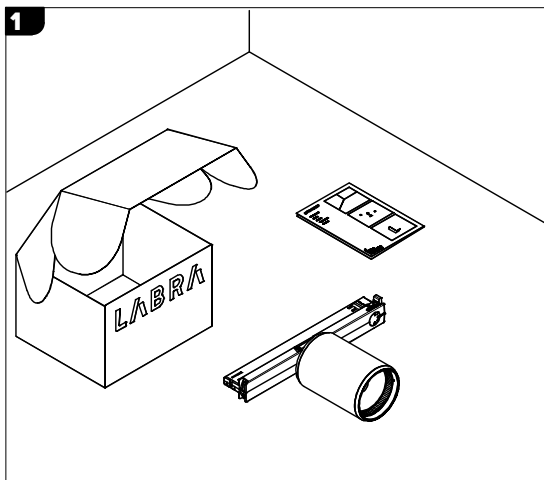


## Podstawowe dane techniczne / Basic technical data:

Zasilanie / Feed AC 230V 50/60Hz  
 Zasilacz / Power supply Tok LED  
 Źródło światła / Light source CRI 98  
 CRI / Color rendering index 15W / 27W  
 Moc / Power

## Dotyczy opraw / Applies to frames:

STINGER PURE 80 12W Adaptor 3F | 15W  
 On-Off | 7.1883  
 DALI | 7.1884  
 Switch | 7.2914  
 STINGER PURE 80 12W Adaptor 3F | 27W  
 On-Off | 7.1885  
 DALI | 7.1886  
 Switch | 7.2915



Prawidłowe umieszczenie adaptora w szynie.  
 Correct placement of the adaptor in the track.



2700K 3000K 4000K

Ten produkt zawiera źródło światła o klasie efektywności energetycznej:  
 This product contains a light sources of energy efficiency class:



15W

2700K

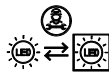
3000K

4000K

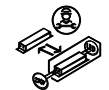
Ten produkt zawiera źródło światła o klasie efektywności energetycznej:  
 This product contains a light sources of energy efficiency class:



Light source (LED only) contained in the luminaire replaceable only by a professional  
 Źródło światła (tylko LED) umieszczone w oprawie powinno być wymieniane tylko przez wykwalifikowaną osobę



Control gear contained in the luminaire replaceable only by a professional  
 Zasilacz umieszczony w oprawie powinien być wymieniany tylko przez wykwalifikowaną osobę

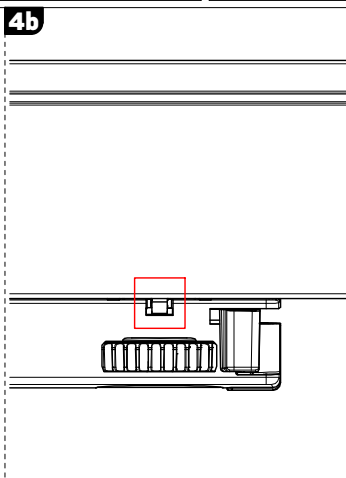
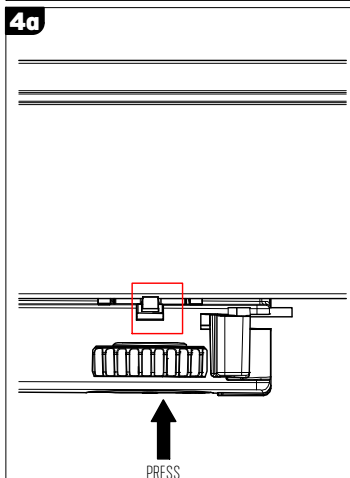


**UWAGA 1** : Nie podłączać oprawy oświetleniowej do zasilacza LED przy włączonym zasilaniu!!! Podłączenie oprawy oświetleniowej do zasilacza przy włączonym zasilaniu grozi uszkodzeniem modułu LED i utratą gwarancji.

**NOTE 1** : Do not connect the lighting fixture to the LED driver with the power on !!! Connecting the lighting fitting to the LED driver with the power switched on may damage the LED module and void the warranty.

LABRA Sp. z o.o.

biuro@labra.pl / export@labra.pl  
 -48 500 175 552 / www.labra.pl



↑  
PRESS

