

Texo XS.50 LED G3 H115 NT



Texo XL.75 LED G2 NT

Podstawowe dane techniczne / Basic technical data:

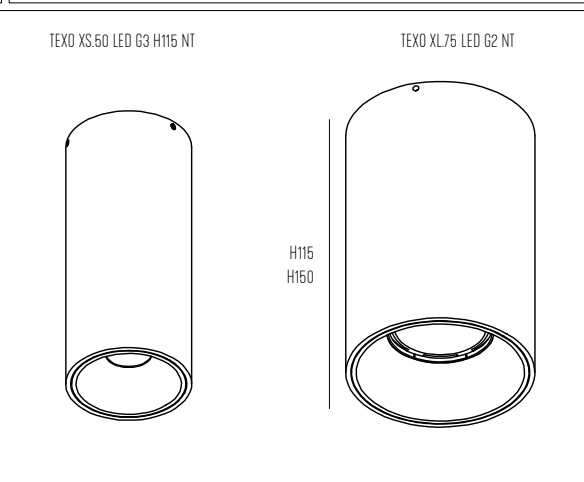
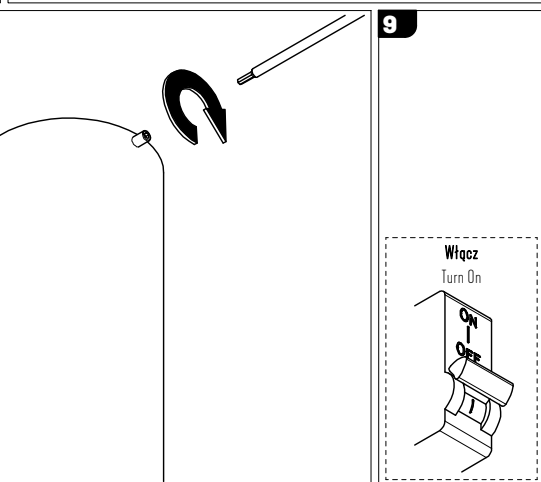
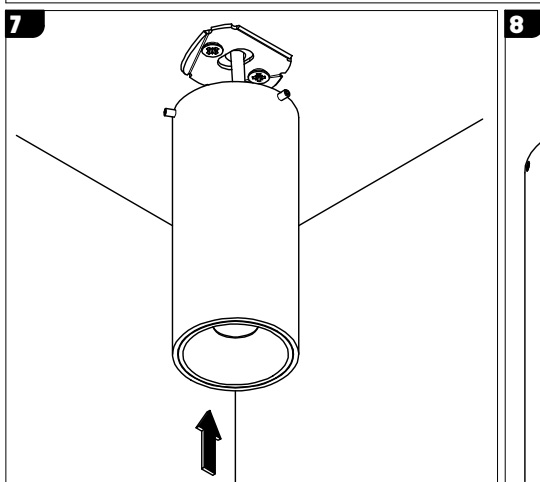
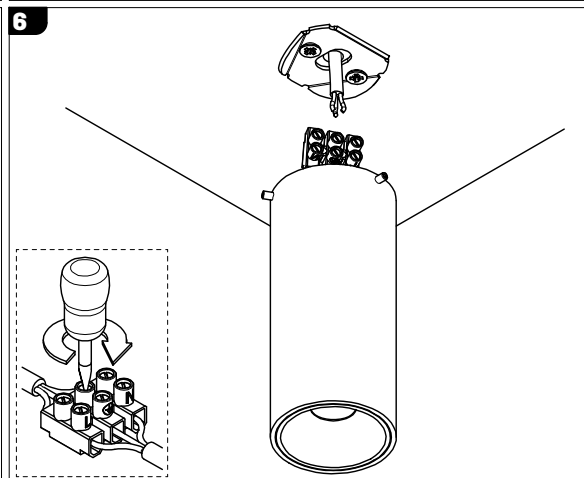
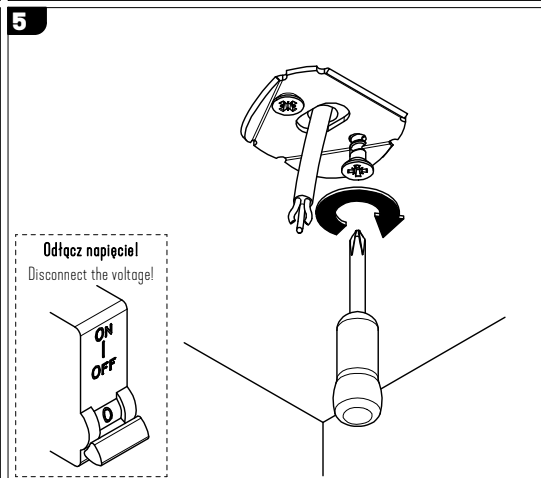
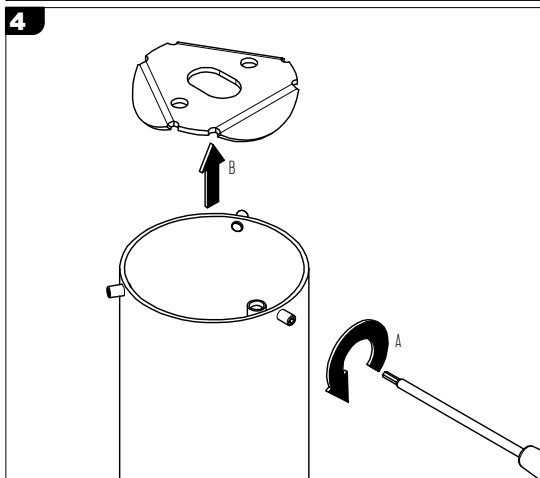
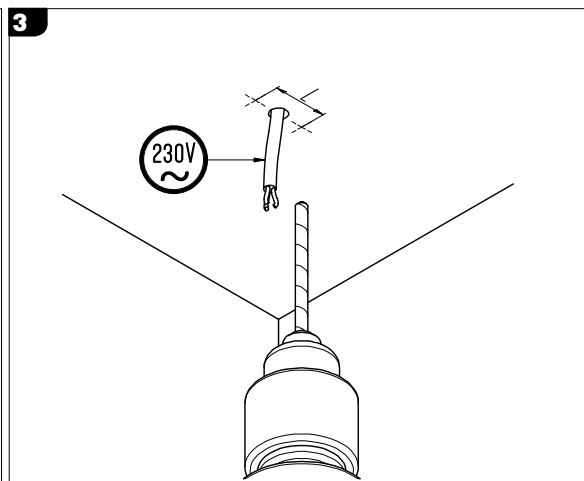
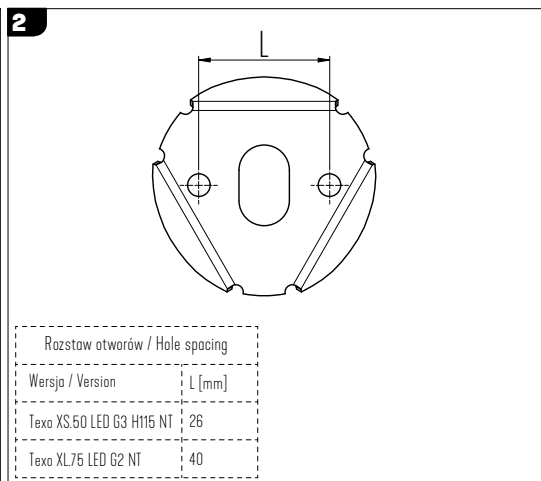
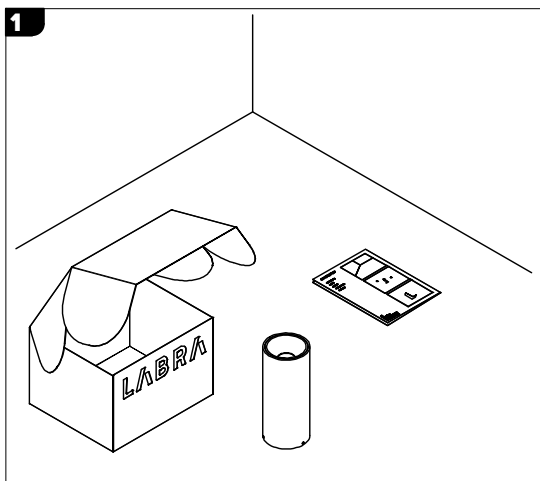
Zasilanie / Feed AC 230V 50/60Hz
 Zasilacz / Power supply Tok
 Źródło światła / Light source LED
 CRI / Color rendering index CR199
 Moc / Power 10W / 14W

Dotyczy opraw / Applies to frames:

TEXO XS.50 LED G3 H115 NT | 10W
 On-Off | 3.2768

TEXO XL.75 LED G2 NT H115
 On-Off | 3.2711

TEXO XL.75 LED G2 NT H150
 On-Off | 3.2712



Texo XS.50

2700K 3000K 4000K

Ten produkt zawiera źródła światła o klasie efektywności energetycznej:
This product contains a light sources of energy efficiency class:

Texo XS.50

2700K 3000K 4000K

Texo XL.75

2700K 3000K 4000K

Ten produkt zawiera źródła światła o klasie efektywności energetycznej:
This product contains a light sources of energy efficiency class:

Light source (LED only) contained in the luminaire replaceable only by a professional
 Źródło światła (tylko LED) umieszczone w oprawie powinno być wymieniane tylko przez wykwalifikowaną osobę

Control gear contained in the luminaire replaceable only by a professional
 Zasilacz umieszczony w oprawie powinien być wymieniany tylko przez wykwalifikowaną osobę

UWAGA ! Nie podłączać oprawy oświetleniowej do zasilacza LED przy włączonym zasilaniu!!! Podłączenie oprawy oświetleniowej do zasilacza przy włączonym zasilaniu grozi uszkodzeniem modułu LED i utratą gwarancji.

NOTE ! Do not connect the lighting fixture to the LED driver with the power on !!! Connecting the lighting fitting to the LED driver with the power switched on may damage the LED module and void the warranty.

LABRA Sp. z o.o.
 biuro@labra.pl / export@labra.pl
 -48 500 175 552 / www.labra.pl