

Auro Base 60 / 90 NT LED



Podstawowe dane techniczne / Basic technical data: Zasilanie / power: 230V50/60Hz

Zasilacz / power supply : wbudowany / built in

Źródło światła / source type: LEDCoB

Moc [power]:
 3.0554 1x5W
 3.0555 2x5W
 3.0548 1x12W
 3.0549 2x12W

Dotyczy opraw / applies to frames:
 3.0554 Auro Base 60x1

A = 179 [mm]
 B = 89 [mm]
 C = 89.5 [mm]
 D = 60 [mm]
 F = 49 [mm]

3.0555 Auro Base 60x2

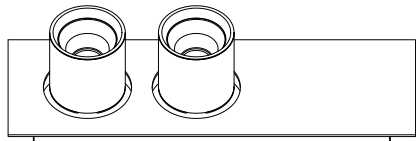
A = 289 [mm]
 B = 89 [mm]
 C = 89.5 [mm]
 D = 60 [mm]
 E = 110 [mm] F = 49 [mm]

3.0548 Auro Base 90x1

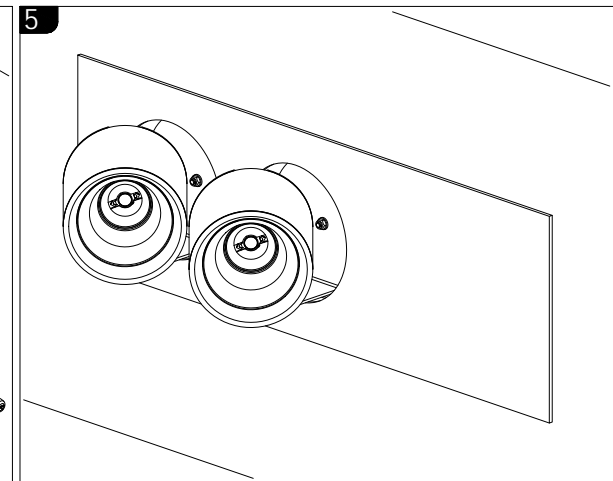
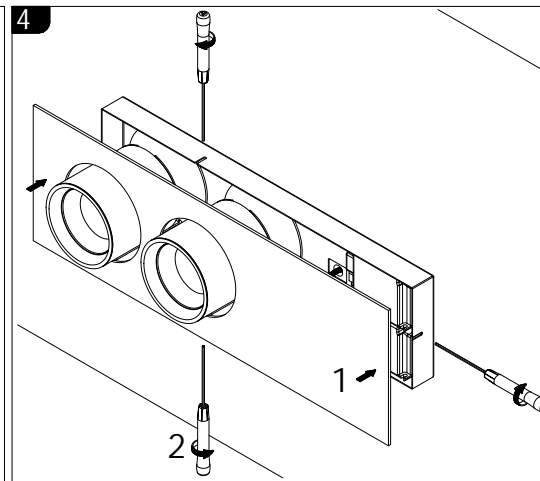
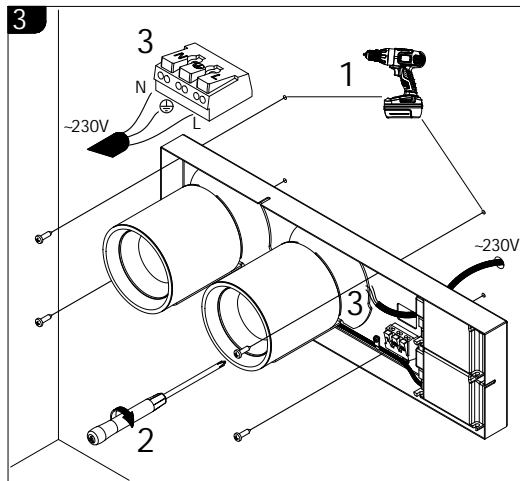
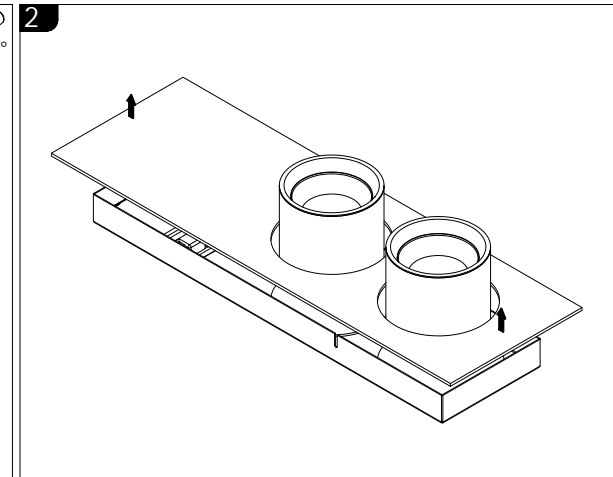
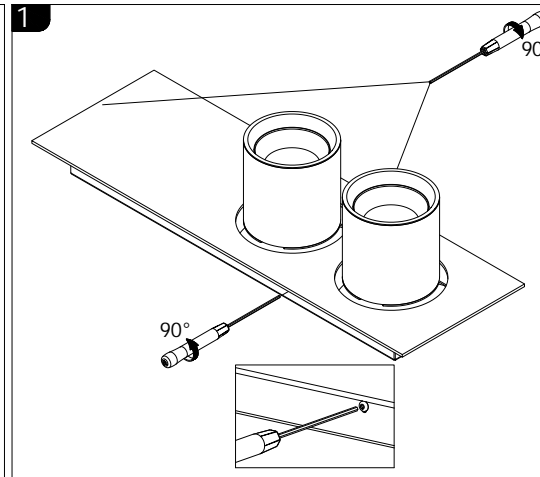
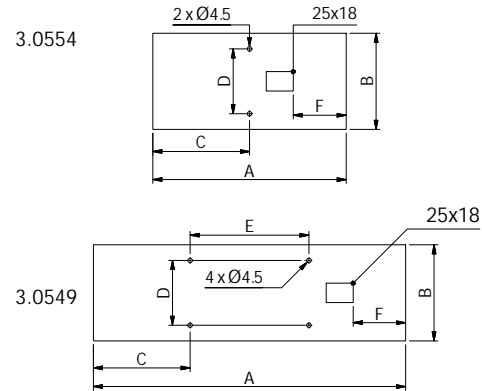
A = 220 [mm]
 B = 120 [mm]
 C = 8 [mm]
 D = 104 [mm]
 E = 204 [mm]
 F = 76 [mm]

3.0549 Auro Base 90x2

A = 425 [mm]
 B = 120 [mm]
 C = 13 [mm]
 D = 94 [mm]
 E = 260 [mm] F = 132 [mm]



ROZSTAW OTWORW MONTAŻOWYCH
 [Mounting holes space]



UWAGA: Nie podłączać oprawy oświetleniowej do zasilacza LED przy włączonym zasilaniu!!! Podłączenie oprawy oświetleniowej do zasilacza przy włączonym zasilaniu grozi uszkodzeniem modułu LED i utratą gwarancji.

NOTE: Do not connect the lighting fixture to the LED driver with the power on !!! Connecting the lighting fitting to the LED driver with the power switched on may damage the LED module and void the warranty.