

IDEON 1 / 2 / 3



Podstawowe dane techniczne / Basic technical data:

Zasilanie / Power Supply: 230V 50/60Hz
Zasilacz / Driver: wbudowany / built-in
LED CoB / QR-LP111

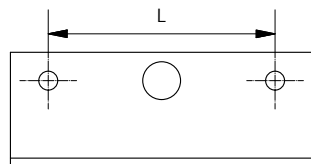
Dotyczy opraw / applies to fixtures:

Ideon 1 QR111
2.0333
Ideon 2 QR111
2.0334
Ideon 3 QR111
2.0335
Ideon 1 edge.LED
2.0720
Ideon 2 edge.LED
2.0721
Ideon 3 edge.LED
2.0722

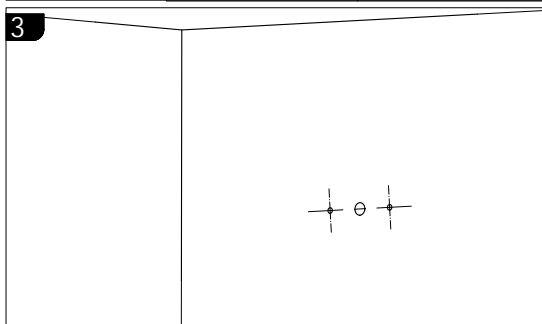
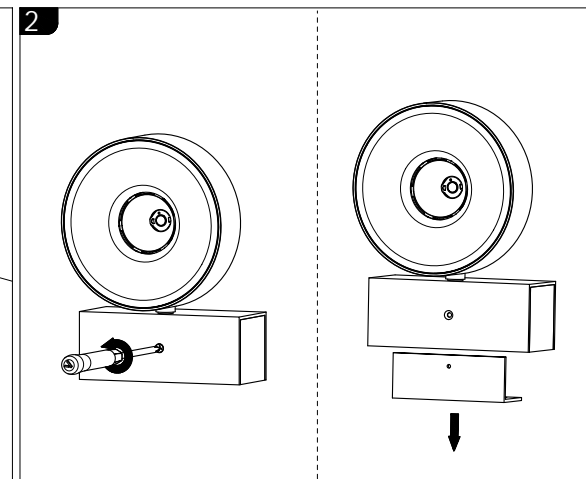
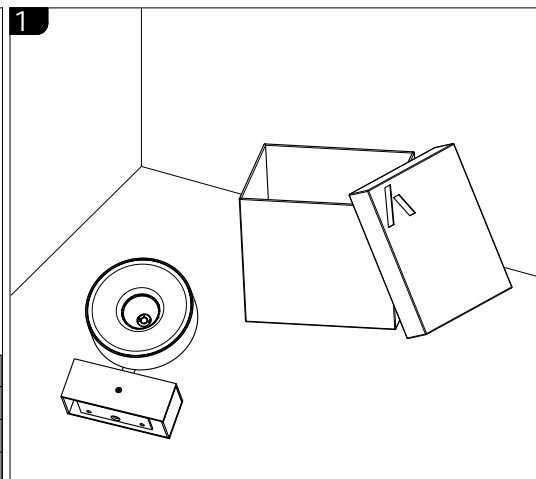
UWAGA: Nie podłączaj oprawy oświetleniowej do zasilacza LED przy włączonym zasilaniu!!! Podłączenie oprawy oświetleniowej do zasilacza przy włączonym zasilaniu grozi uszkodzeniem modułu LED i utratą gwarancji.

NOTE: Do not connect the lighting fixture to the LED driver with the power on !!! Connecting the lighting fitting to the LED driver with the power switched on may damage the LED module and void the warranty.

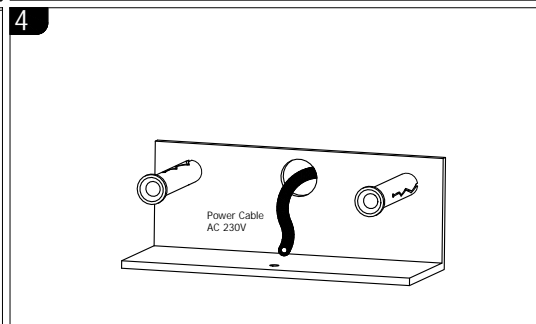
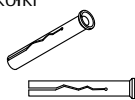
ROZSTAW OTWORÓW MONTAŻOWYCH OPRAWY [mounting holes spacing]



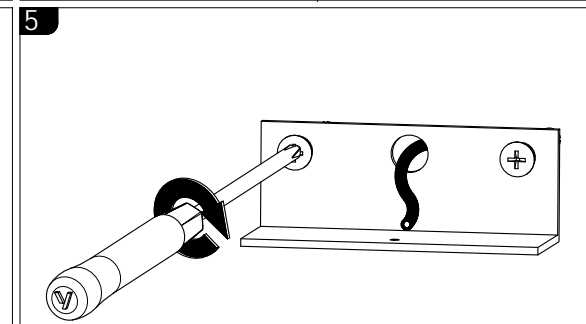
Model	L [mm]
Ideon 1	91
Ideon 2	114
Ideon 3	230



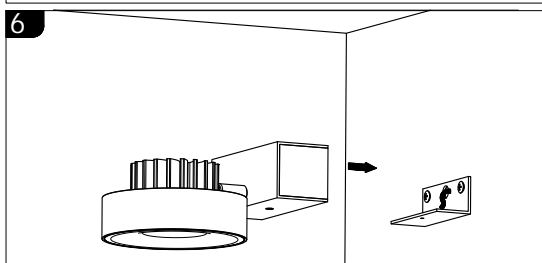
Wierzenie otworów pod kołki
(Drilling holes for pegs)



Włóż kołki montażowe w otwory
(Insert the pegs into the holes)



Przykręć montaż do ściany
(Screw the assembly to the wall)



Dokręć przewody
(Tighten the cables)

AC 230V

