

# NEX 1 / 2 / 3

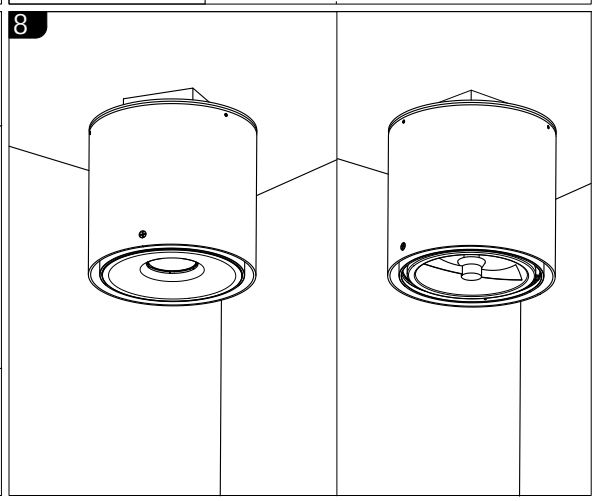
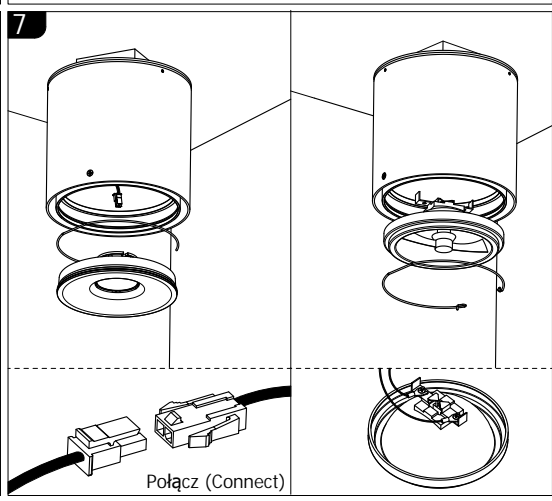
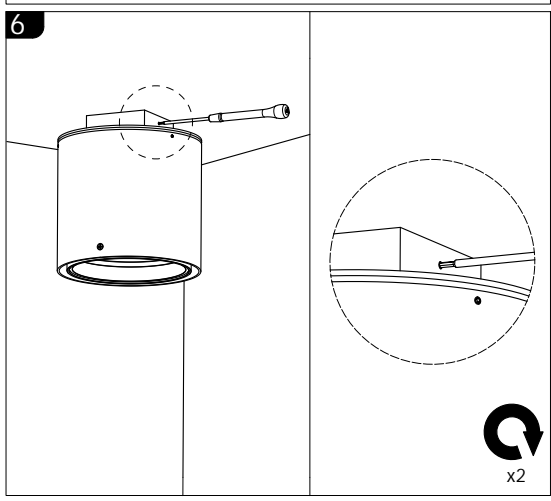
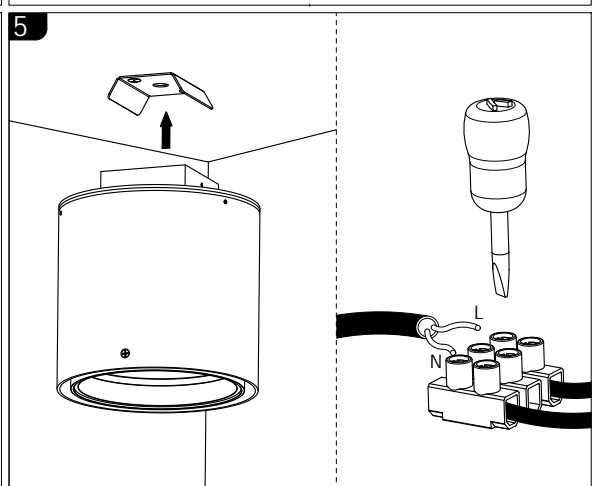
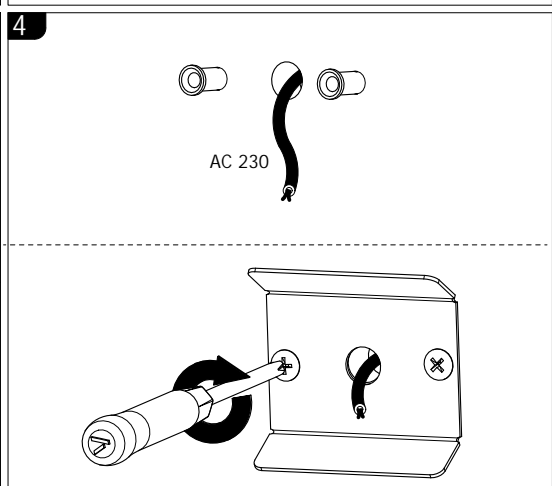
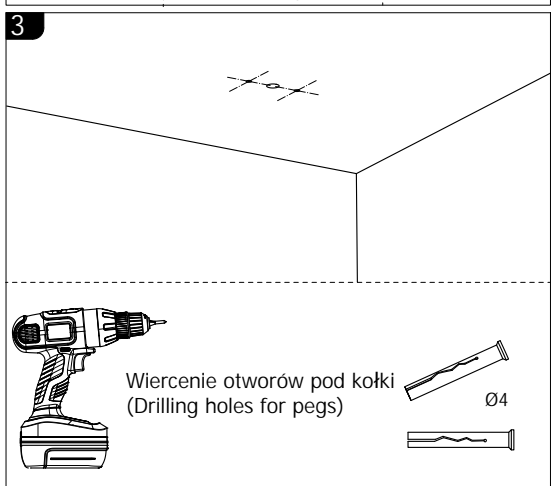
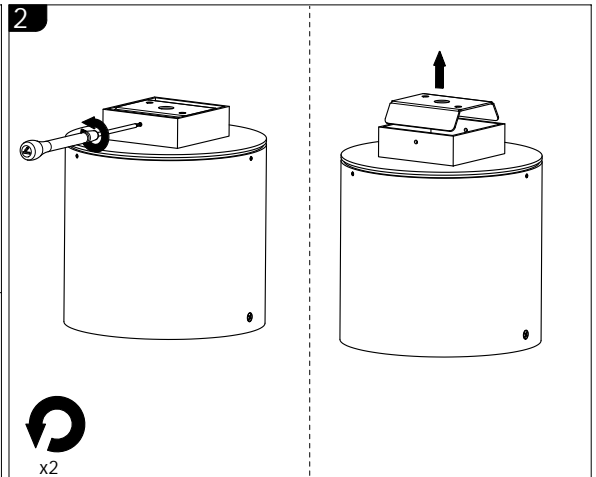
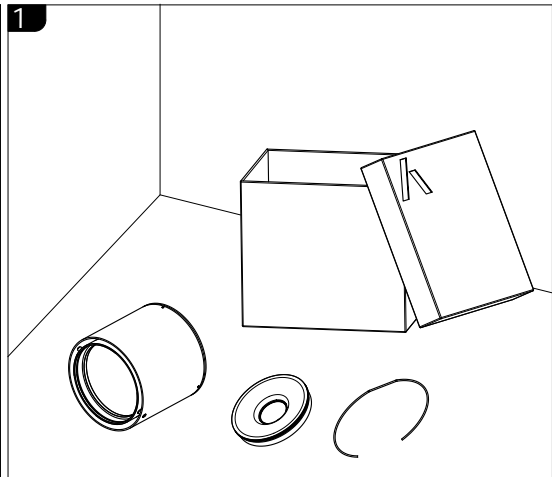
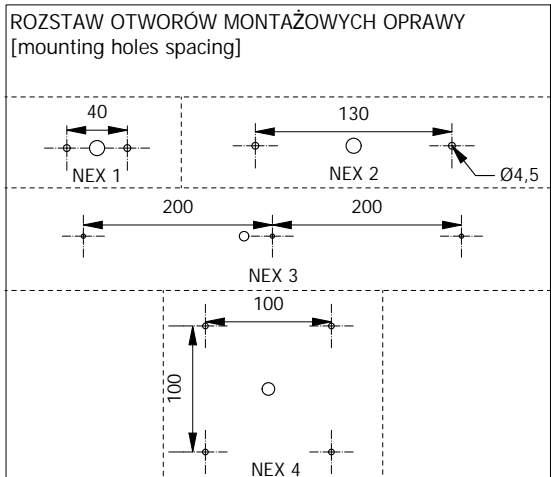


Podstawowe dane techniczne / Basic technical data:  
 Zasilanie: 230V 50/60Hz  
 Transformator/zasilacz w zestawie  
 Transformer/driver included  
 QR111: QR-LP111 / G53 / 50W/100W MAX  
 Edge.LED CoB: 7.5W / 13W

Dotyczy opraw / Applies to fixtures:  
 Nex 1 NT edge.LED (3.0688), (3.0816),  
 (3.1525), (3.1545)  
 Nex 2 NT edge.LED (3.0689), (3.0817),  
 (3.1528), (3.1548)  
 Nex 3 NT edge.LED (3.0690), (3.0818),  
 (3.1531), (3.1551)  
 Nex 1 NT QR111 (3.0405)  
 Nex 2 NT QR111 (3.0406)  
 Nex 3 NT QR111 (3.0407)

UWAGA: Nie podłączaj oprawy oświetleniowej do zasilacza LED przy włączonym zasilaniu!!! Podłączenie oprawy oświetleniowej do zasilacza przy włączonym zasilaniu grozi uszkodzeniem modułu LED i utratą gwarancji.

NOTE: Do not connect the lighting fixture to the LED driver with the power on !!! Connecting the lighting fitting to the LED driver with the power switched on may damage the LED module and void the warranty.



LABRA

LABRA Sp.z o.o.  
 biuro@labra.pl / export@labra.pl  
 +48 500 175 552 / www.labra.pl