

Texo Move



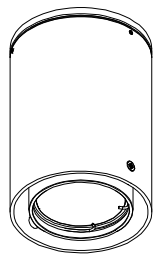
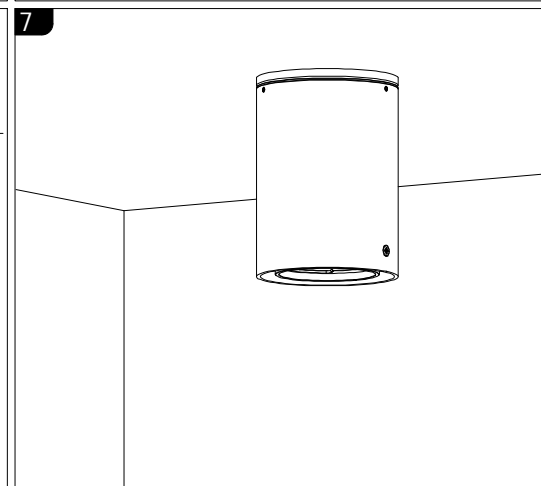
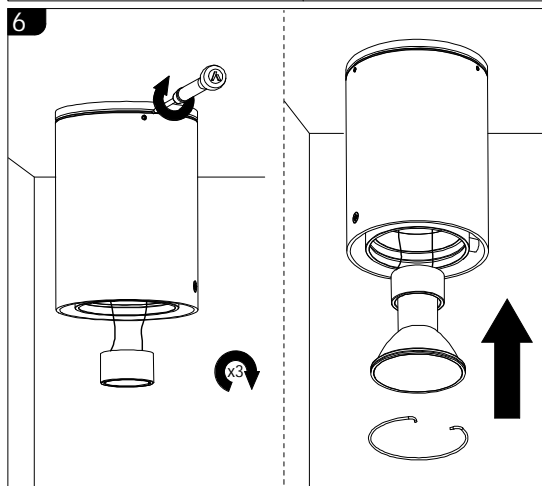
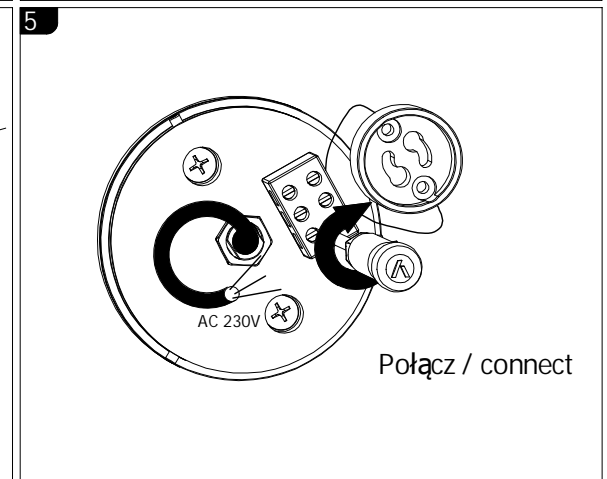
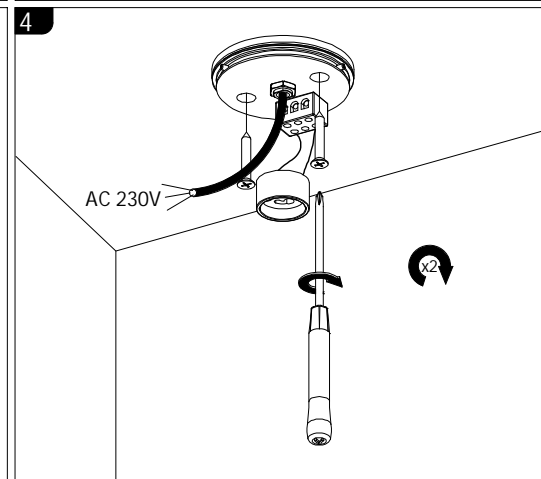
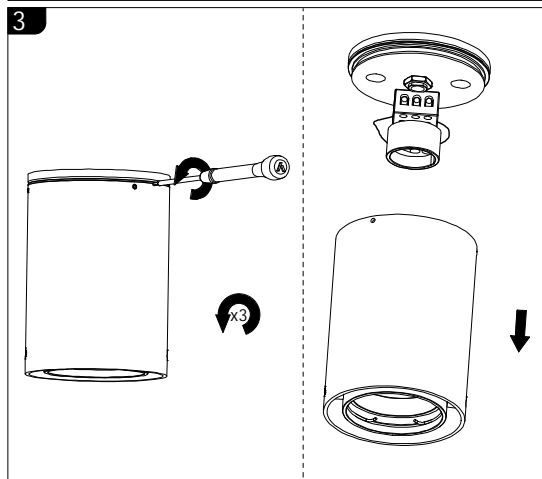
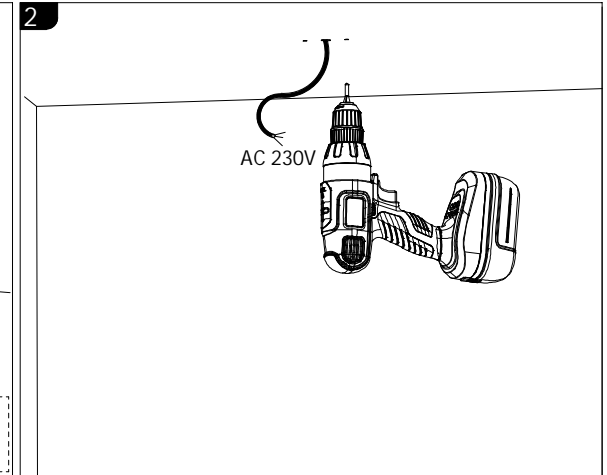
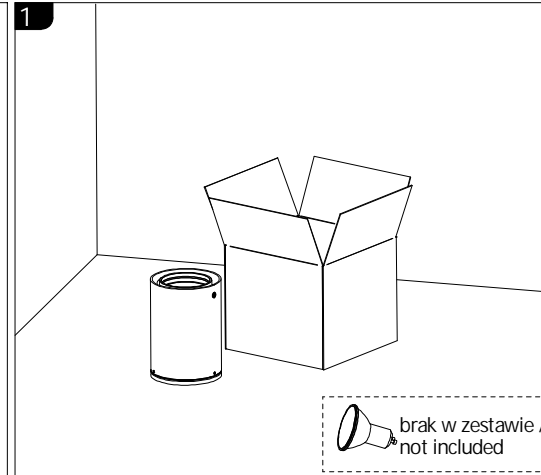
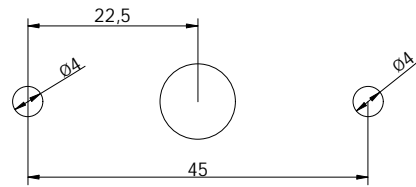
Podstawowe dane techniczne / basic technical data:
 zasilanie / power supply: 230V 50/60Hz
 transformator / transformer: nie wymaga / not required
 typ źródła / light type: 1xQPAR 16
 oprawka / fitting: 1xGU10

Dotyczy opraw / applies to frames:
 Texo Move NT
 3.0272

UWAGA: Nie podłączaj oprawy oświetleniowej do zasilacza LED przy włączonym zasilaniu!!! Podłączenie oprawy oświetleniowej do zasilacza przy włączonym zasilaniu grozi uszkodzeniem modułu LED i utratą gwarancji.

NOTE: Do not connect the lighting fixture to the LED driver with the power on !!! Connecting the lighting fitting to the LED driver with the power switched on may damage the LED module and void the warranty.

ROZSTAW OTWORÓW MONTAŻOWYCH OPRAWY [mounting holes spacing]



LABRA

LABRA Sp. z o.o.
 biuro@labra.pl / export@labra.pl
 +48 500-172-552 www.labra.pl