

Texo XS.50 LED G3 H115 NT
Texo XL.75 LED G2 NT

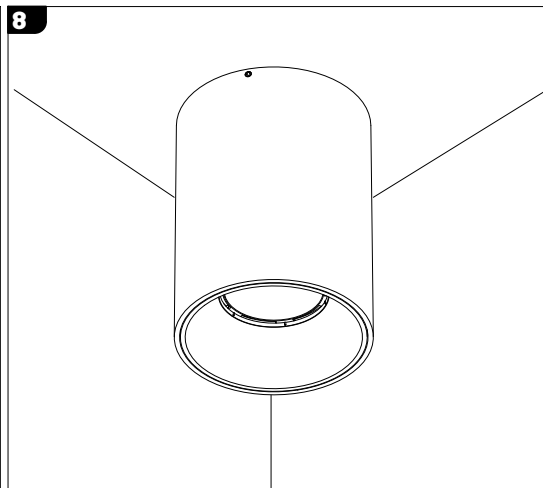
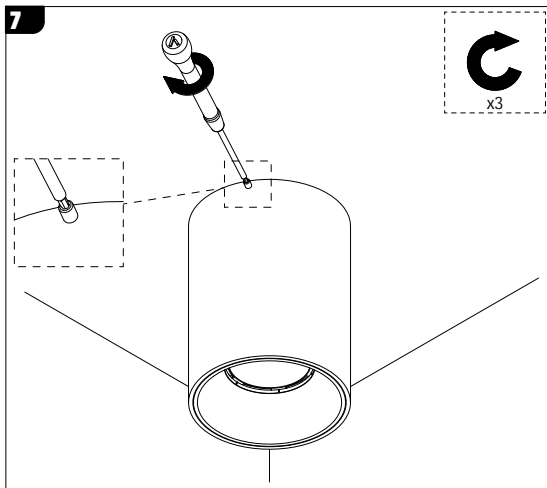
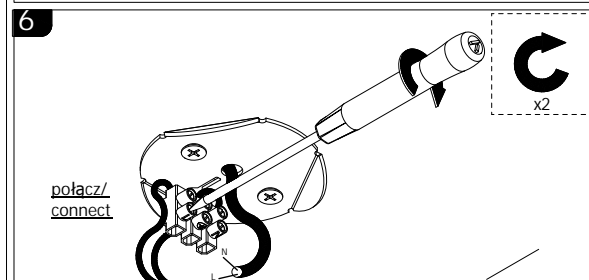
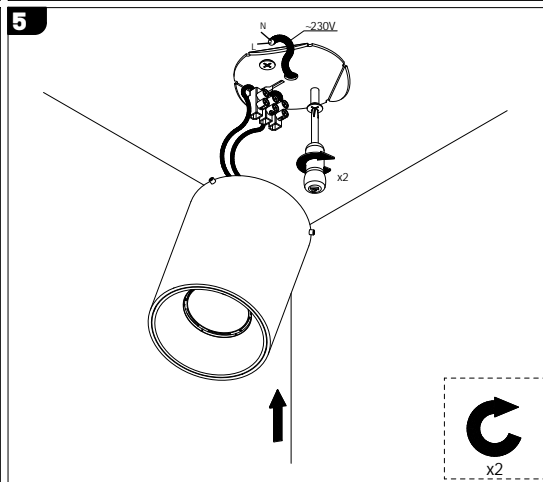
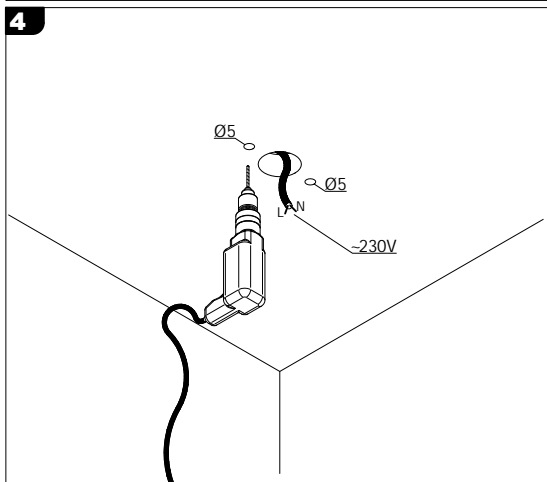
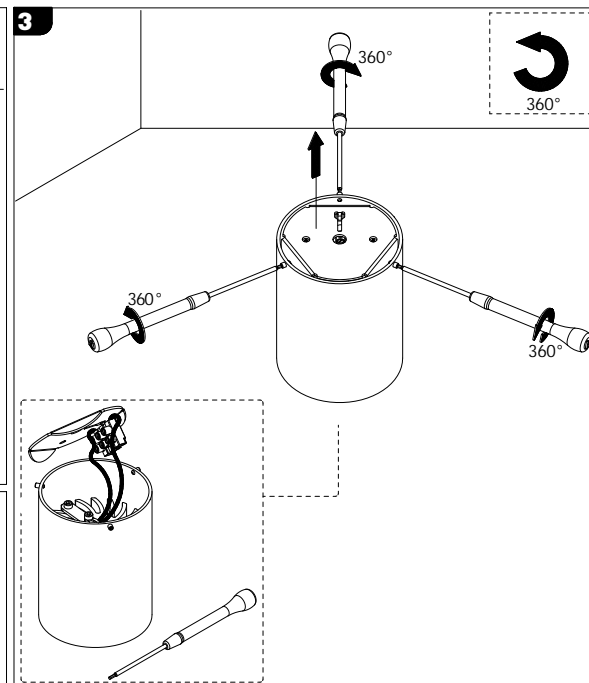
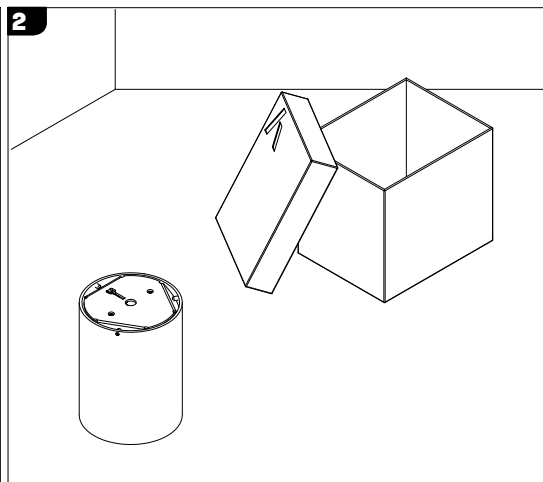
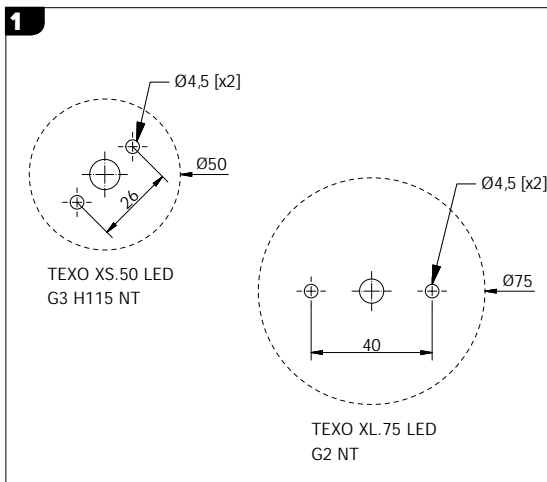


Podstawowe dane techniczne / Basic technical data:

Zasilanie / Feed AC 230V 50/60Hz
 Zasilacz / Power supply Tak
 Źródło światła / Light source
 CRI / Color rendering index
 Moc / Power

Dotyczy opraw / Applies to frames:

Texo XS NT | On-Off
 Texo XL NT | On-Off



UWAGA: Nie podłączać oprawy oświetleniowej do zasilacza LED przy włączonym zasilaniu!!! Podłączenie oprawy oświetleniowej do zasilacza przy włączonym zasilaniu grozi uszkodzeniem modułu LED i utratą gwarancji.

NOTE: Do not connect the lighting fixture to the LED driver with the power on!!! Connecting the lighting fitting to the LED driver with the power switched on may damage the LED module and void the warranty.