

Tweet 50 mini.LED



Podstawowe dane techniczne /
basic technical data:

Zasilanie / power: 230V 50/60Hz
Transformator / transformer: w
komplecie / included

Typ źródła / source type: n x LED CoB

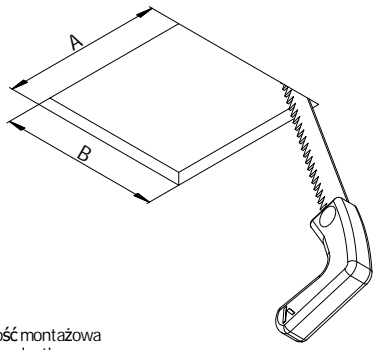
Moc / power: n x 8.5W

Głębokość montażowa / mounting depth:
75 [mm]

Otwór montażowy / mounting hole:
Tweet 50.1 A=87 [mm] B=84 [mm]
Tweet 50.2 A=158 [mm] B=84 [mm]

Dotyczy opraw / applies to frames:
On-off Switch DALI Phase Cut
4.1160 4.1408 4.1407
4.1161 4.1410 4.1409

WYMIARY OTWORU MONTAŻOWEGO MOUNTING HOLE SIZE



Min. głębokość montażowa
Min. mounting depth
H=75 [mm]

