

Yon KN /Grid KN

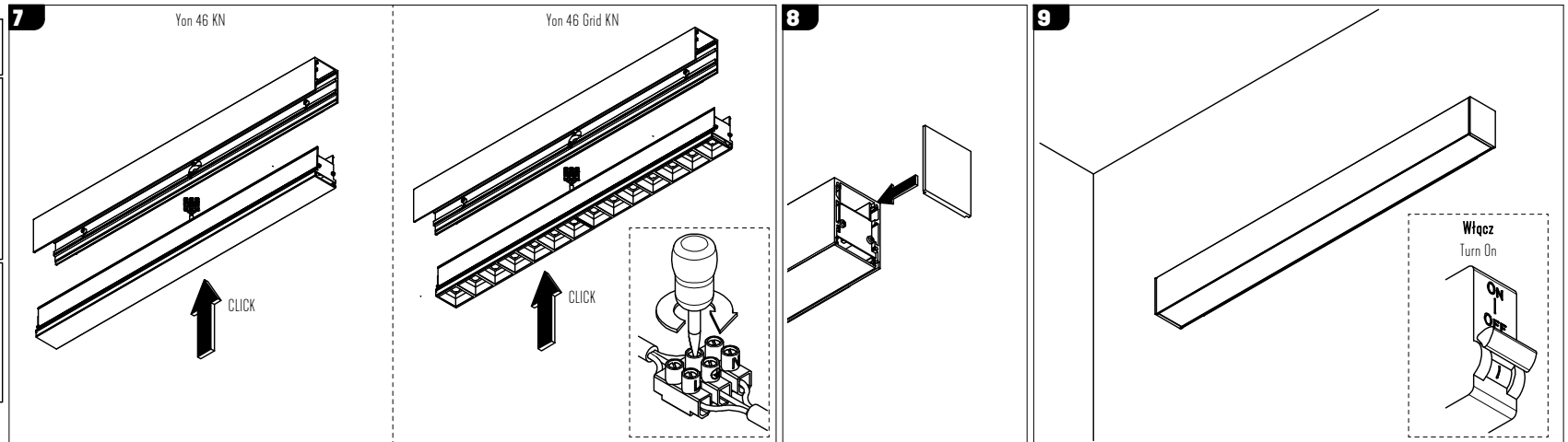
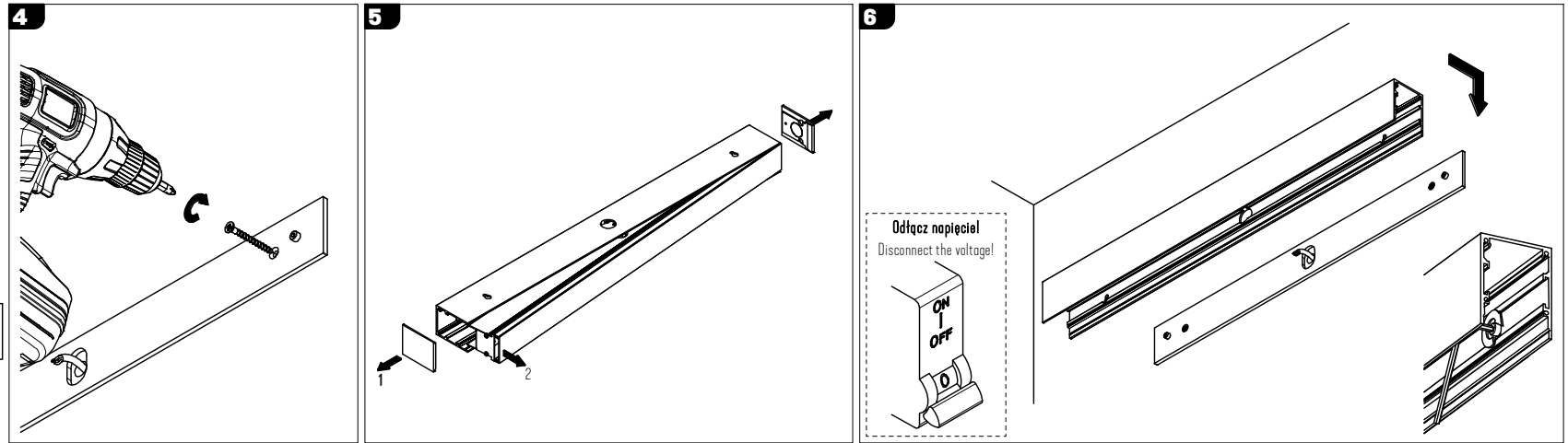
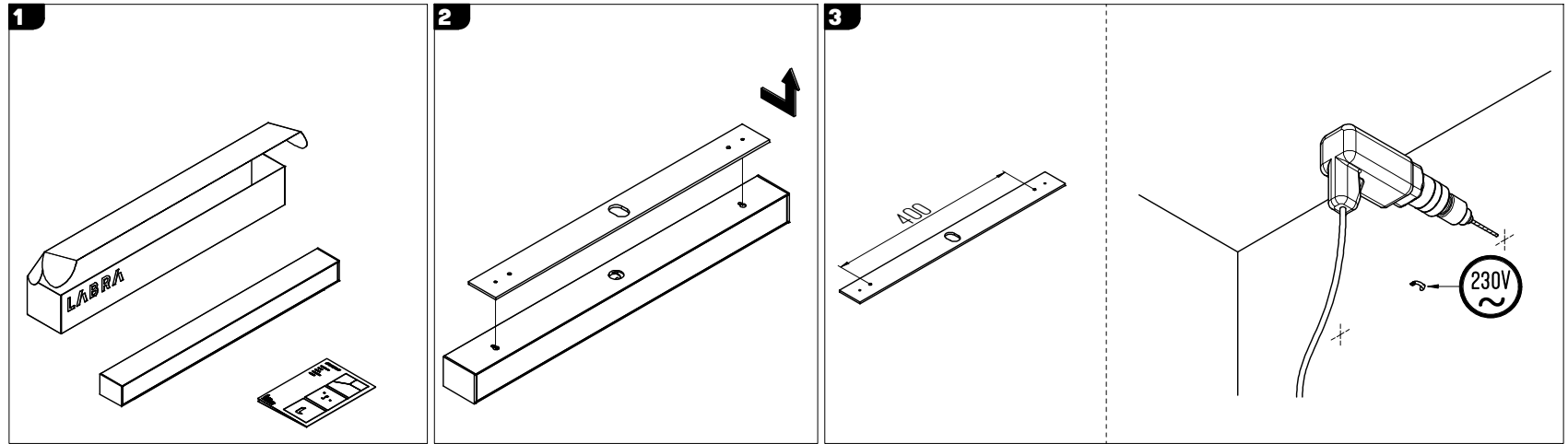


Podstawowe dane techniczne / Basic technical data:

Zasilanie / Feed AC 230V 50/60Hz
 Zasilacz / Power supply Tok
 Źródło światła / Light source LED
 CRI / Color rendering index CR190
 Moc / Power 15W - 75W

Dotyczy opraw / Applies to frames:

Yon 46.6 KN LP 15W	Yon 46.6 KN HP 28W	Yon 46.6 Grid KN 32W
On-Off 6.2613	On-Off 6.2615	On-Off 6.2695
Switch 6.2828	Switch 6.2829	Switch 6.2847
DALI 6.2614	DALI 6.2616	DALI 6.2696
Yon 46.9 KN LP 22W	Yon 46.9 KN HP 40W	Yon 46.9 Grid KN 47W
On-Off 6.2617	On-Off 6.2619	On-Off 6.2697
Switch 6.2830	Switch 6.2831	Switch 6.2848
DALI 6.2618	DALI 6.2620	DALI 6.2698
Yon 46.12 KN LP 28W	Yon 46.12 KN HP 52W	Yon 46.12 Grid KN 61W
On-Off 6.2621	On-Off 6.2623	On-Off 6.2699
Switch 6.2832	Switch 6.2833	Switch 6.2849
DALI 6.2622	DALI 6.2624	DALI 6.2700
Yon 46.15 KN LP 34W	Yon 46.15 KN HP 66W	Yon 46.15 Grid KN 75W
On-Off 6.2625	On-Off 6.2627	On-Off 6.2701
Switch 6.2834	Switch 6.2835	Switch 6.2850
DALI 6.2626	DALI 6.2628	DALI 6.2702

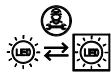


Ten produkt zawiera źródła światła o klasie efektywności energetycznej: **E**
 This product contains a light sources of energy efficiency class: **E**

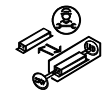


Ten produkt zawiera źródła światła o klasie efektywności energetycznej: **D**
 This product contains a light sources of energy efficiency class: **D**

Light source (LED only) contained in the luminaire replaceable only by a professional
 Źródło światła (tylko LED) umieszczone w oprawie powinno być wymieniane tylko przez wykwalifikowaną osobę



Control gear contained in the luminaire replaceable only by a professional
 Zasilacz umieszczony w oprawie powinien być wymieniany tylko przez wykwalifikowaną osobę



UWAGA ! Nie podłączać oprawy oświetleniowej do zasilacza LED przy włączonym zasilaniu!! Podłączenie oprawy oświetleniowej do zasilacza przy włączonym zasilaniu grozi uszkodzeniem modułu LED i utratą gwarancji.

NOTE ! Do not connect the lighting fixture to the LED driver with the power on !!! Connecting the lighting fitting to the LED driver with the power switched on may damage the LED module and void the warranty.

LABRA Sp. z o.o.
 biuro@labra.pl / export@labra.pl
 -48 500 175 552 / www.labra.pl

