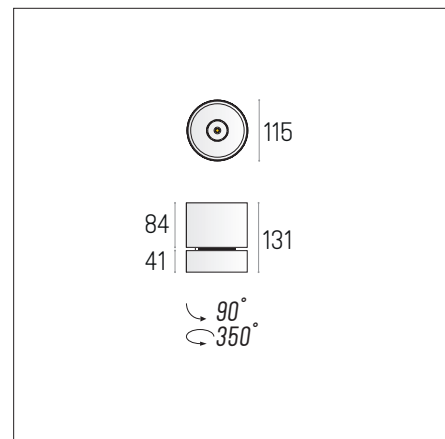


– Karta Produktu

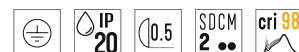
- Aktualizacja 13.01.2020
- Firma LABRA Sp. z o.o. rezerwuje sobie prawo do zmiany wykonania, materiałów i charakterystyki produktu bez wcześniejszej informacji. Technika oświetleniowa zmienia się bardzo szybko.
- Zdjęcia ukazują przykładowy wygląd produktu, wygląd produktu może się różnić w zależności od koloru, modelu, wybranej optyki itp. Wszystkie dane mają charakter informacyjny.

GEIT NT edge.LED



Dane Techniczne

– Zasilanie	230V 50/60 Hz
– Zasilacz	Wbudowany
– Źródło	LED CoB
– Strumień świetlny	1x 600lm/1200lm
– Moc	1x 6.5W/12W
– Żywotność źródła	50.000h L90
– Gwarancja	5 lat



Modele

– On-Off	6.5W	2.0698
– Switch/DALI	6.5W	2.1489
– PhaseCut	6.5W	2.1488
– On-Off	12W	2.0840
– Switch/DALI	12W	2.1493
– PhaseCut	12W	2.1492
– Kolor	{.01} Alu/Szary, {.02} Czarny, {.03} Biały, {.99} Mieszany	
– CRI+Barwa	{.927} CRI98 2700K, {.930} CRI98 3000K, {.940} CRI98 4000K	
– Optyka	6.5W	{.S} Spot 13°, {.M} Medium 32°, {.W} Wide 48°
– Optyka	12W	{.S} Spot 18°, {.M} Medium 35°, {.W} Wide 55°

– LABRA Sp. z o.o.
Przebinia Duchowna 305
32-061 Rybna

– NIP 944 22 21 317
REGON 121270800
KRS 0000365994

– www.labra.pl