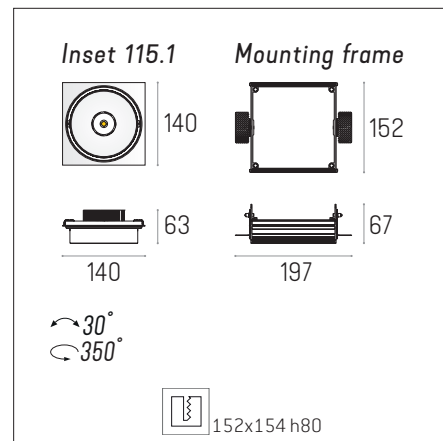


– Karta Produktu

- Aktualizacja 08.02.2019
- Firma LABRA Sp. z o.o. rezerwuje sobie prawo do zmiany wykonania, materiałów i charakterystyki produktu bez wcześniejszej informacji. Technika oświetleniowa zmienia się bardzo szybko.
- Zdjęcia ukazują przykładowy wygląd produktu, wygląd produktu może się różnić w zależności od koloru, modelu, wybranej optyki itp. Wszystkie dane mają charakter informacyjny.

MULTIVA EVO 115.1 Trimless QR 111



Dane Techniczne

- Zasilanie **12V**
- Zasilacz **Wymagany**
- Źródło **QR LP 111**
- Moc **1x max. 100W**
- Oprawka **G53**
- Gwarancja **2 lata**
- Oprawa sprzedawana bez źródła światła
- Nr. kat **4.1806**
- Rama **4.1805 (wymagana)**
montażowa
- Kolor **(.01) Alu/Szary, (.02) Czarny, (.03) Biały, (.99) Mieszany**

