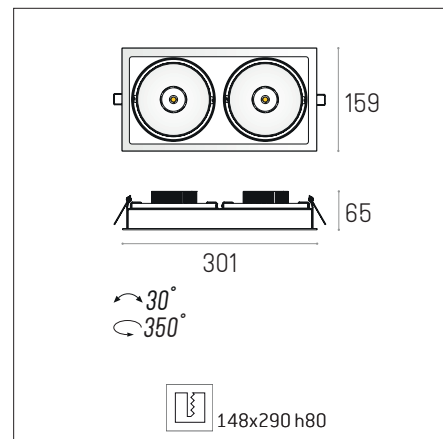


– Karta Produktu

- Aktualizacja 14.02.2020
- Firma LABRA Sp. z o.o. rezerwuje sobie prawo do zmiany wykonania, materiałów i charakterystyki produktu bez wcześniejszej informacji. Technika oświetleniowa zmienia się bardzo szybko.
- Zdjęcia ukazują przykładowy wygląd produktu, wygląd produktu może się różnić w zależności od koloru, modelu, wybranej optyki itp. Wszystkie dane mają charakter informacyjny.

MULTIVA EVO 115.2 edge.LED



Dane Techniczne

- Zasilanie **230V 50/60 Hz**
- Zasilacz **W komplecie**
- Źródło **2x LED CoB**
- Strumień świetlny **2x 600lm/1200lm/2300lm**
- Moc **2x 6.5W/12W/25W**
- Żywotność źródła **50.000h L90**
- Gwarancja **5 lat**



Modele

	On-Off	Switch/DALI	PhaseCut	CASAMBI Wireless
– 6.5W	4.1829	4.1830	4.1831	4.2398
– 12W	4.1832	4.1833	4.1834	4.2400
– 25W	4.2544	4.2545	4.2546	4.2547
– Kolor	[.01] Alu/Szary, [.02] Czarny, [.03] Biały, [.99] Mieszany			
– CRI+Barwa	[.927] CRI98 2700K, [.930] CRI98 3000K, [.940] CRI98 4000K			
– Optyka	6.5W	[.S] Spot 13°, [.M] Medium 32°, [.W] Wide 48°		
– Optyka	12W/25W	[.S] Spot 18°, [.M] Medium 35°, [.W] Wide 55°		