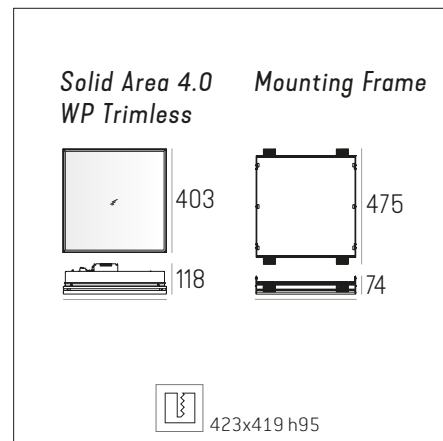


– Karta Produktu

- Aktualizacja 01.06.2021
- Firma LABRA Sp. z o.o. rezerwuje sobie prawo do zmiany wykonania, materiałów i charakterystyki produktu bez wcześniejszej informacji. Technika oświetleniowa zmienia się bardzo szybko.
- Zdjęcia ukazują przykładowy wygląd produktu, wygląd produktu może się różnić w zależności od koloru, modelu, wybranej optyki itp. Wszystkie dane mają charakter informacyjny.

SOLID AREA 4.0 WP



Dane Techniczne

- Zasilanie **230V 50/60 Hz**
- Zasilacz **Wbudowany**
- Źródło **LED Area**
- Strumień świetlny **1x 4800lm**
- Moc **1x 35W**
- Żywotność źródła **50.000h L80**
- Gwarancja **5 lat**



Modele

- On-Off **4.1258**
- Switch/DALI **4.1259**
- Rama montażowa **4.2104 (wymagana)**
- Kolor **{.01} Alu/Szary, {.02} Czarny, {.03} Biały, {.99} Mieszany**
- CRI+Barwa **{.830} CRI80 3000K, {.840} CRI80 4000K**