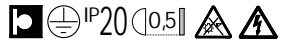


Cuba



Podstawowe dane techniczne / Basic technical data:

Zasilanie[power]: 230V 50/60Hz

Zasilacz[power supply]: nie wymaga / not needed

Typ źródła[source type]: 1 x QT14 (H-PIN)

Oprawka[holder]: 1 x G9

Moc[power]: 1 x 40W

Dotyczy opraw[applies to frames]:
1.0006 Cuba KN G9

9.0193* Cover I SINGLE

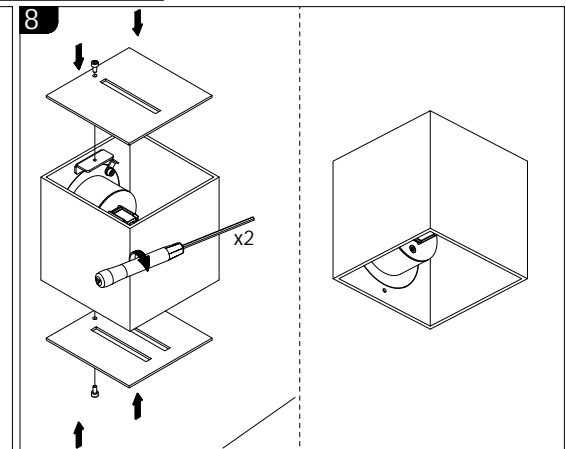
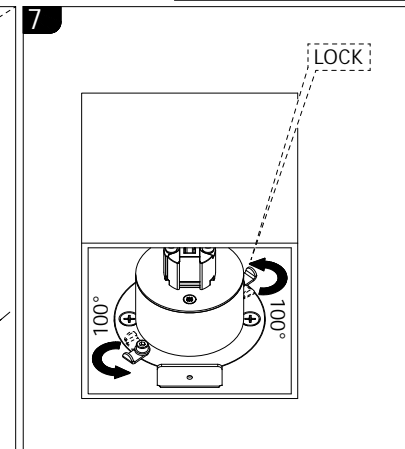
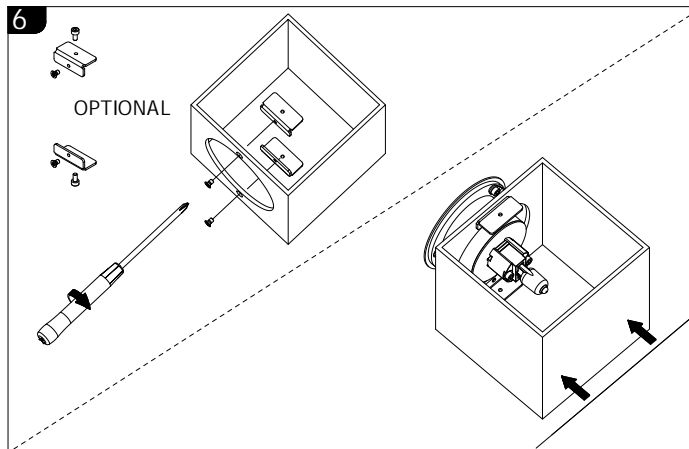
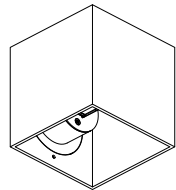
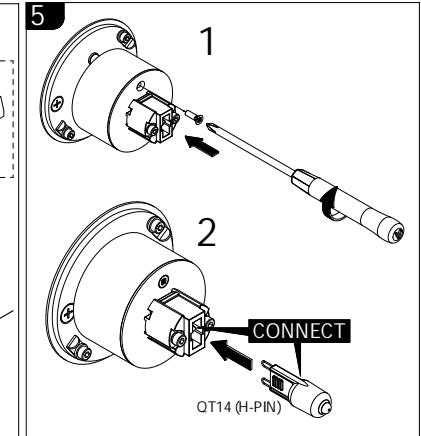
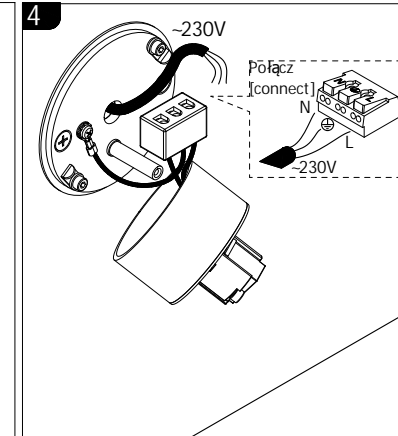
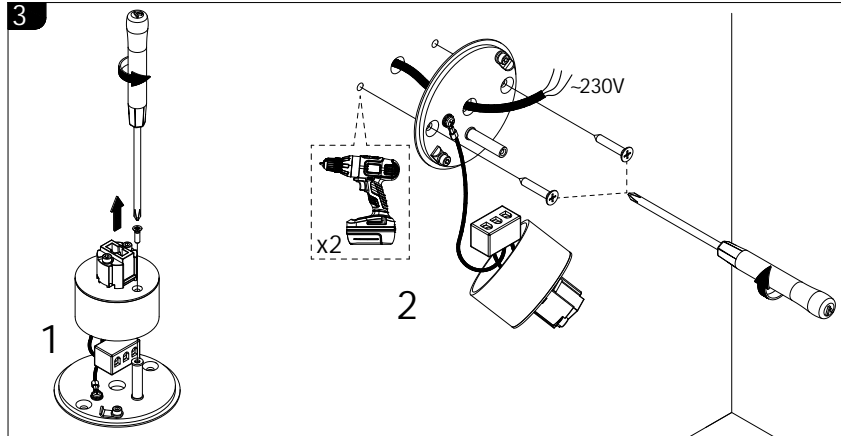
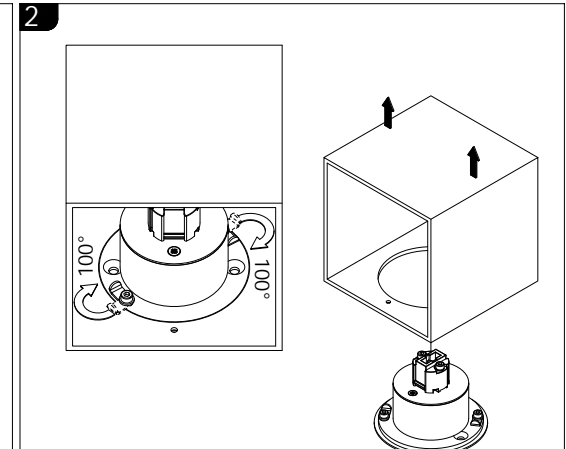
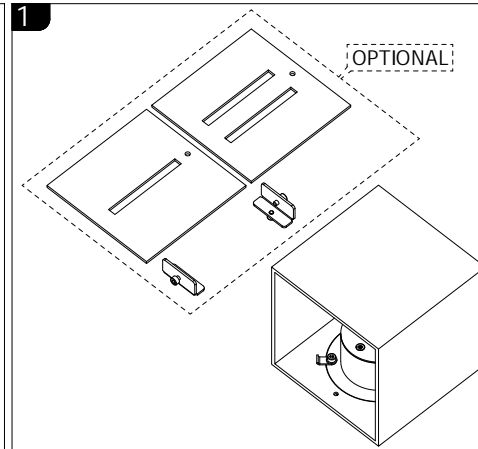
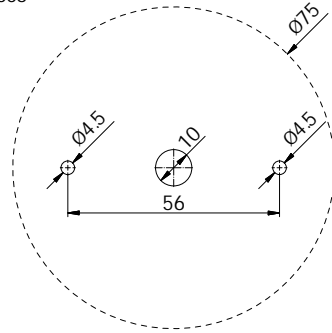
9.0194* Cover II DUAL

9.0195* Cover Glass

* opcjonalnie[optional]

ROZSTAW OTWORÓW MONTAŻOWYCH OPRAWY
MOUNTING HOLES SPACING

1.0006



LABRA

LABRA Sp. z o.o

biuro@labra.pl / export@labra.pl

+48 500 175 552 / www.labra.pl