
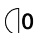





Stik 25/35 NT

IP20     

Podstawowe dane techniczne / Basic technical data: 230V 50/60Hz
zasilacz wbudowany / driver built-in
Stik 25 - PowerLED 2.2W
Stik 35 - LED CoB 5W

Dotyczy / Refer to:

Stik 25x1 NT: (180mm) 2.1262 / (320mm) 2.1263

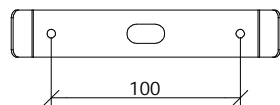
Stik 25x2 NT: 2.1264

Stik 35x1 NT: (180mm) 2.1271 / (320mm) 2.1272

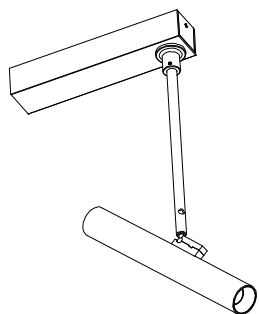
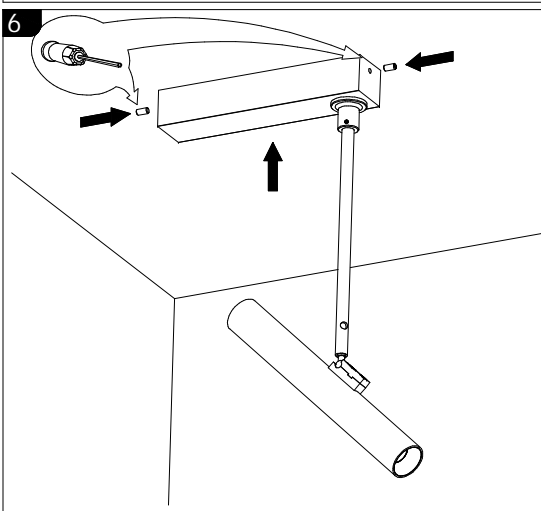
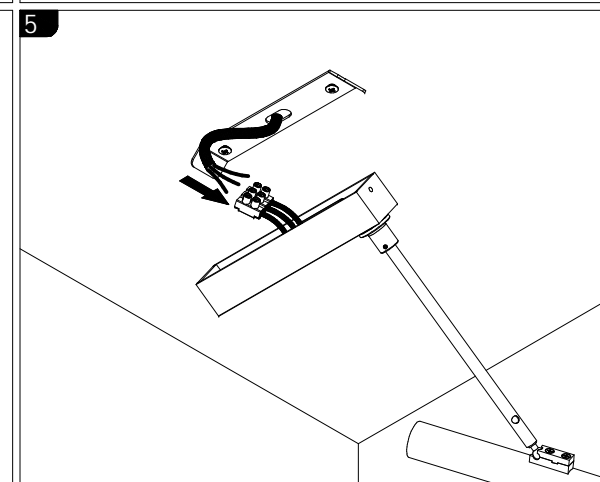
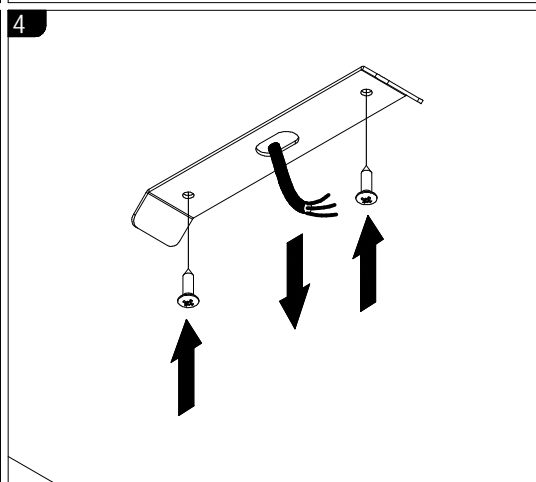
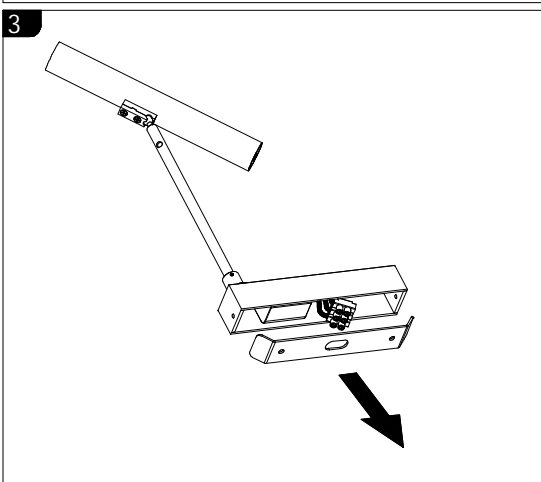
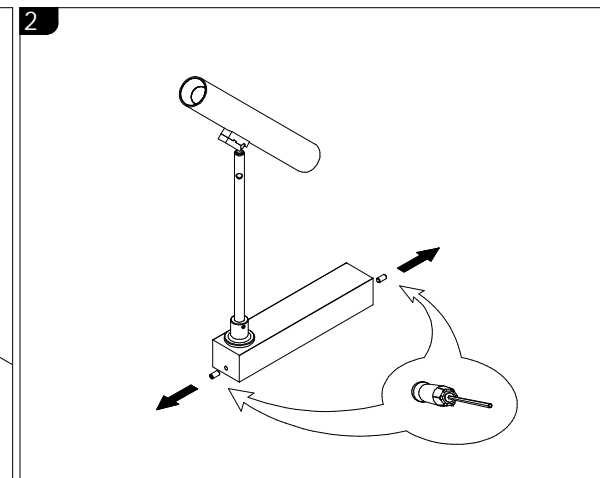
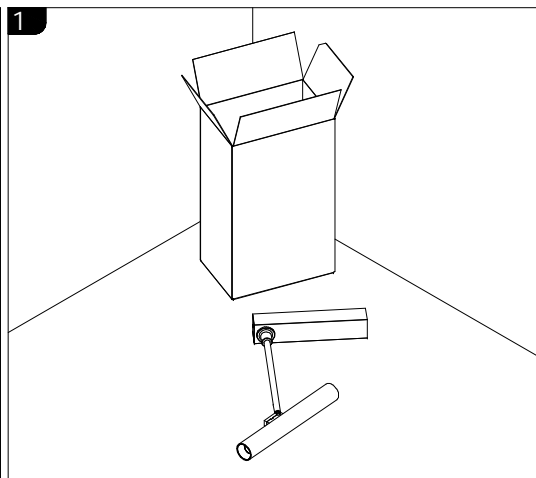
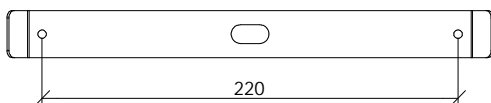
Stik 35x2 NT: 2.1273

WYMIARY MONTAŻOWE / MOUNTING DIMENSIONS

STIK 25X1 NT / STIK 25X1 WALL KN



STIK 25X2 NT / STIK 35X1 NT / STIK 35X2 NT



LABRA

LABRA Sp.z o.o.
biuro@labra.pl / export@labra.pl
+48 500 175 552 / www.labra.pl