

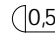





Auro Base WP

IP20      

Podstawowe dane techniczne/Basic technical data: 230V
50/60Hz

Auro Base 60 - 1x/2x LED CoB 5W

Auro Base 90 - 1x/2x LED CoB 12W

Dotyczy/Refer to:

Auro Base 60x1 WP -

(On-Off) 4.1164 / (Switch/DALI) 4.1165 / (PhaseCut)

4.1166 Auro Base 60x2 WP -

(On-Off) 4.1167 / (Switch/DALI) 4.1168 / (PhaseCut)

4.1169 Auro Base 90x1 WP -

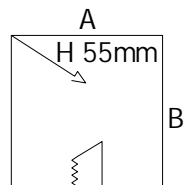
(On-Off) 4.1170 / (Switch/DALI) 4.1171 / (PhaseCut)

4.1172 Auro Base 90x2 WP -

(On-Off) 4.1173 / (Switch/DALI) 4.1174 / (PhaseCut)

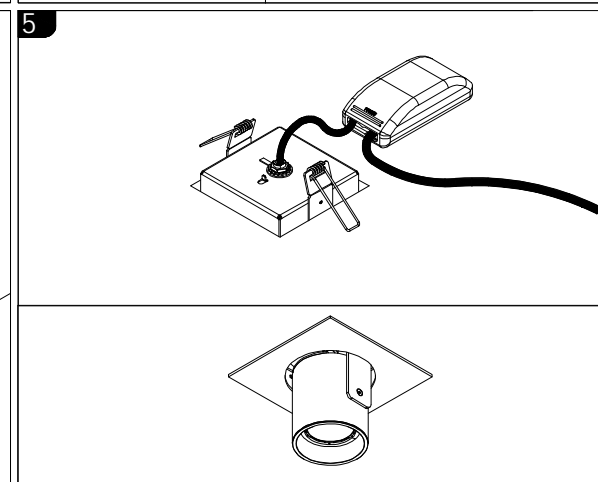
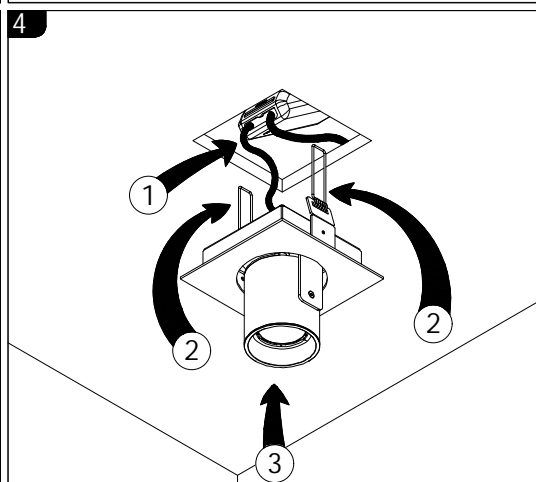
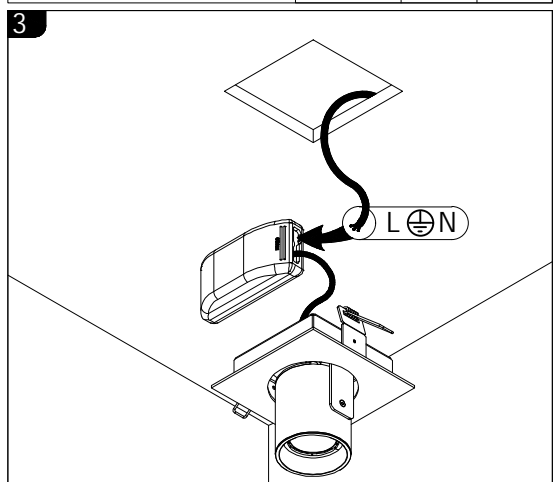
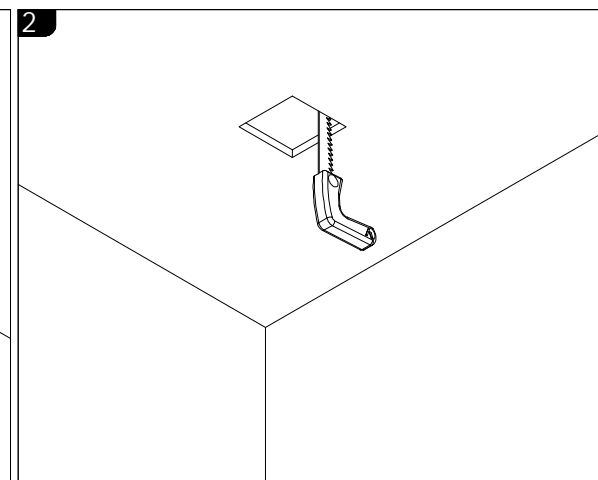
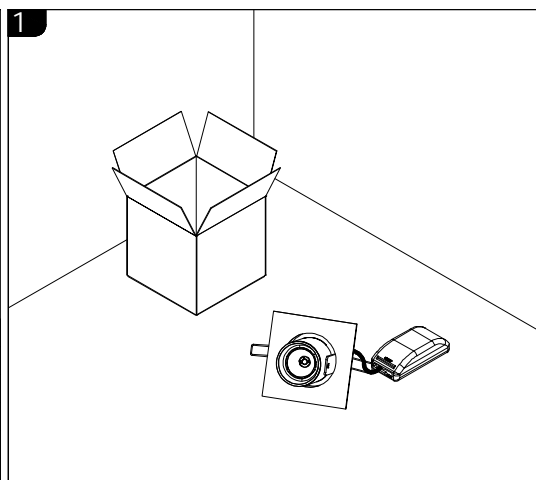
4.1175

WYMIARY MONTAŻOWE / MOUNTING DIMENSIONS



Otwory montaż/Mounting holes

Auro Base	A [mm]	B [mm]
60x1 WP	100	100
60x2 WP	100	194
90x1 WP	130	130
90x2 WP	130	257



UWAGA: Nie podłączaj oprawy oświetleniowej do zasilacza LED przy włączonym zasilaniu!!! Podłączenie oprawy oświetleniowej do zasilacza przy włączonym zasilaniu grozi uszkodzeniem modułu LED i utratą gwarancji.

NOTE: Do not connect the lighting fixture to the LED driver with the power on !!! Connecting the lighting fitting to the LED driver with the power switched on may damage the LED module and void the warranty.

