

Dota Linear NT

0,5 IP20 3^{SDCM}_{step}

Podstawowe dane techniczne

[basic technical data]:

Zasilanie [power]: 230V 50/60Hz

Zasilacz [power supply]: wbudowany [built-in]

Typ źródła [source type]: LED

Dotyczy opraw [applies to frames]:

Dota Linear 900 NT:

3.2050 Dota Linear 900 NT 17W On-Off

3.2051 Dota Linear 900 NT 17W Switch/DALI

Dota InLine 1200 NT:

3.2053 Dota Linear 1200 NT 17W On-Off

3.2054 Dota Linear 1200 NT 17W Switch/DALI

Dota InLine 1620 NT:

3.2056 Dota Linear 1620 NT 25W On-Off

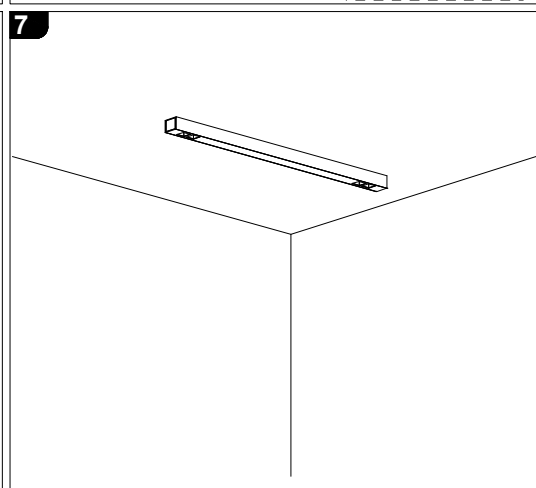
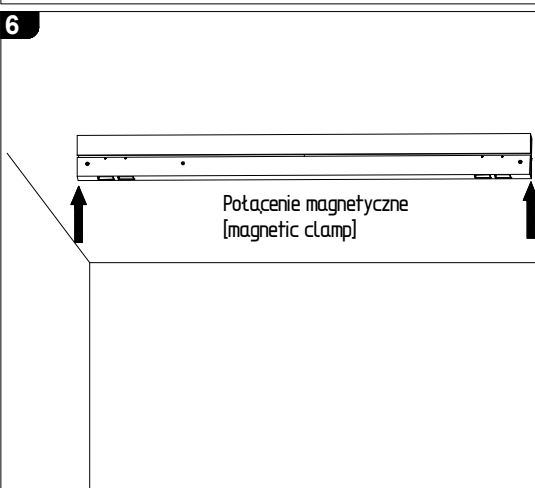
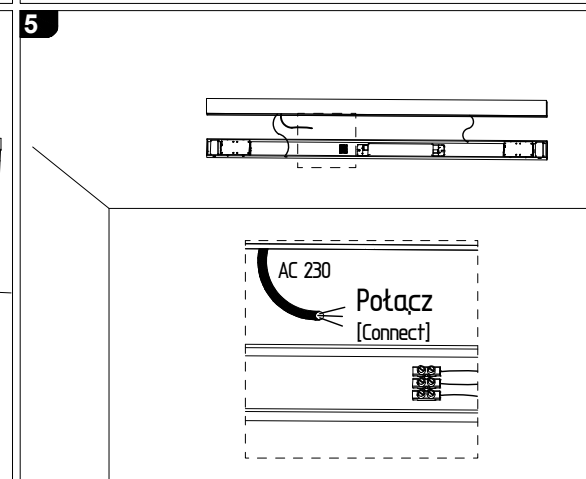
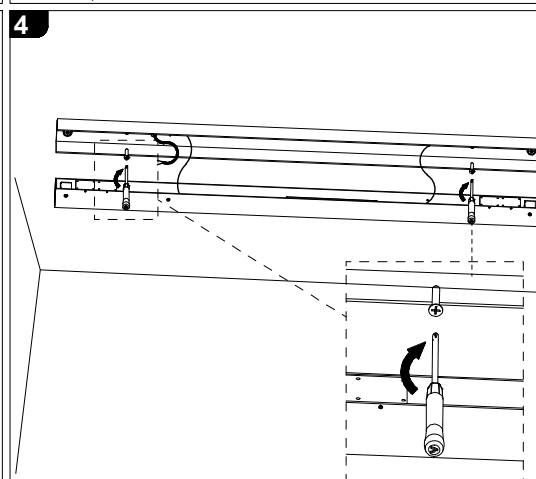
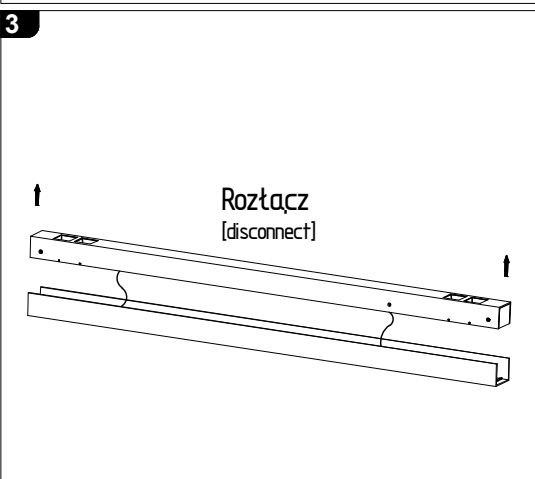
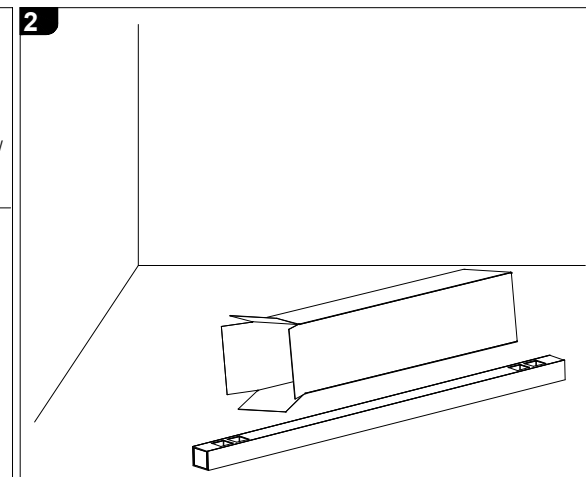
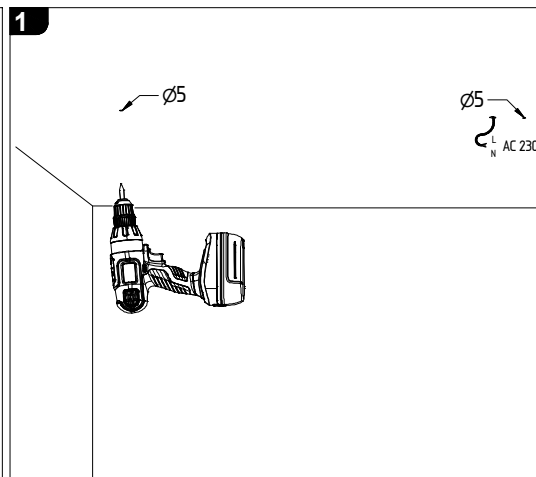
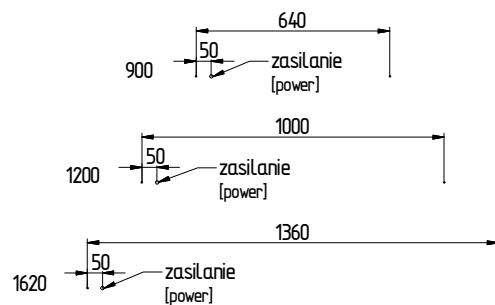
3.2057 Dota Linear 1620 NT 25W Switch/DALI

UWAGA: Nie podłączaj oprawy oświetleniowej do zasilacza LED przy włączonym zasilaniu!!! Podłączenie oprawy oświetleniowej do zasilacza przy włączonym zasilaniu grozi uszkodzeniem modułu LED i utratą gwarancji.

NOTE: Do not connect the lighting fixture to the LED driver with the power on !!! Connecting the lighting fitting to the LED driver with the power switched on may damage the LED module and void the warranty.

ROZSTAW OTWORÓW MONTAŻOWYCH OPRAWY
[mounting holes spacing]

Dota Linear NT:



LABRA

LABRA Sp. z o.o.
Zakład produkcyjny: 32-551 Babice, Olszyny, Ul. Koszykarska 4
+48 (32) 210 93 63 / +48 500 175 552 / www.labra.pl