

Hedion 115 Trim



Podstawowe dane techniczne / Basic technical data:

Zasilanie / Feed	AC 230V 50/60Hz
Zasilacz / Power supply	Tak
Źródło światła / Light source	LED / QR111
CRI / Color rendering index	
Moc / Power	6.5W / 12W / 25W

Dotyczy opraw / Applies to frames:

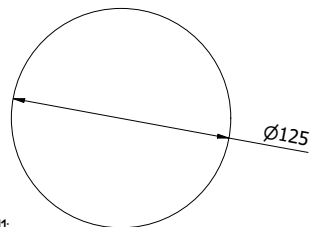
Hedion 115 Trim edge.LED 6.5W | On-Off
 Hedion 115 Trim edge.LED 6.5W | PhaseCUT
 Hedion 115 Trim edge.LED 6.5W | Switch_DALI

Hedion 115 Trim edge.LED 12W | On-Off
 Hedion 115 Trim edge.LED 12W | PhaseCUT
 Hedion 115 Trim edge.LED 12W | Switch_DALI

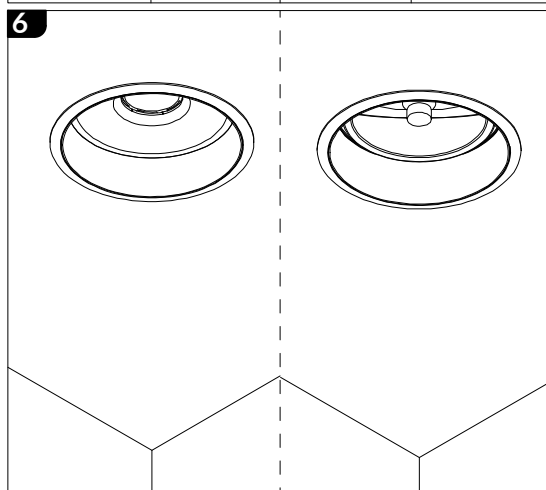
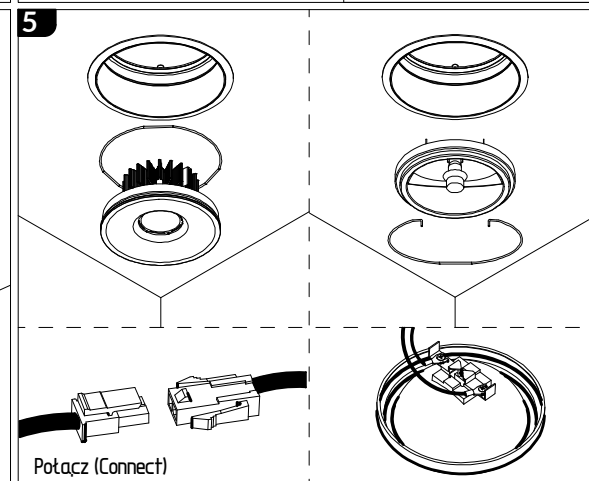
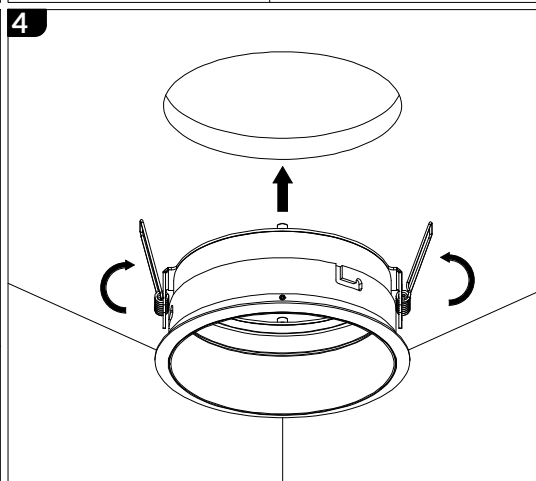
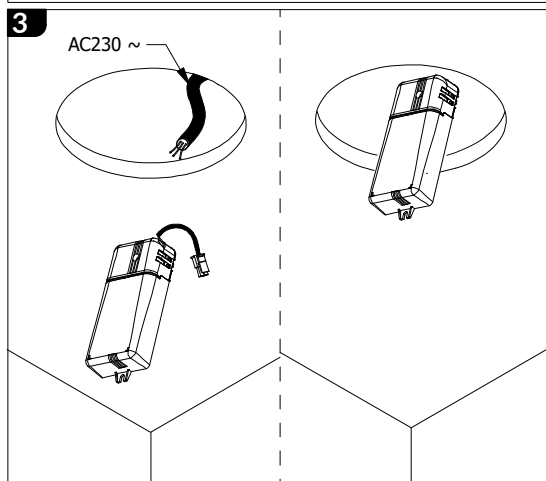
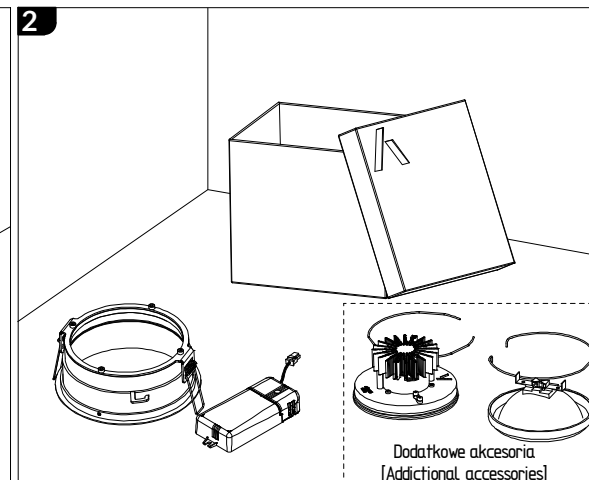
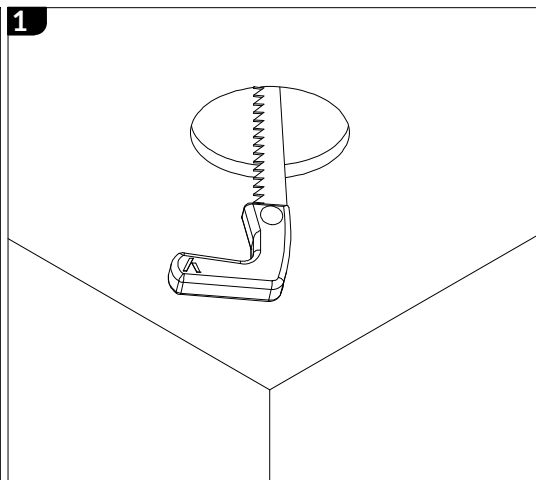
Hedion 115 Trim edge.LED 25W | On-Off
 Hedion 115 Trim edge.LED 25W | PhaseCUT
 Hedion 115 Trim edge.LED 25W | Switch_DALI

Hedion115 Trim QR-LP111 | On-Off

OTWÓR MONTAŻOWY OPRAWY [mounting hole]



Głębokość montażowa
(Mounting depth):
 Hedion Trim 115 QR-LP111:
 H=90
 Hedion Trim 115 edge.LED 6.5W:
 H=95
 Hedion Trim 115 edge.LED 12W:
 H=95
 Hedion Trim 115 edge.LED 25W:
 H=125



UWAGA: Nie podłączać oprawy oświetleniowej do zasilacza LED przy włączonym zasilaniu!!! Podłączenie oprawy oświetleniowej do zasilacza przy włączonym zasilaniu grozi uszkodzeniem modułu LED i utratą gwarancji.

NOTE: Do not connect the lighting fixture to the LED driver with the power on !!! Connecting the lighting fitting to the LED driver with the power switched on may damage the LED module and void the warranty.