

# Hedion 60 Trim LED

## IP65/20

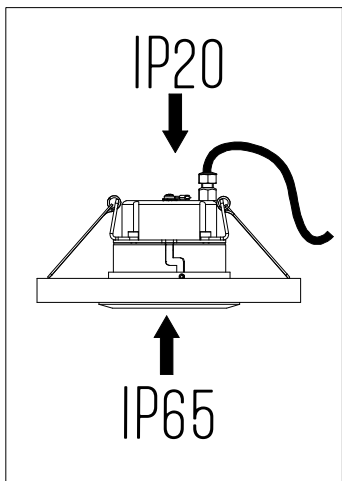


### Podstawowe dane techniczne / Basic technical data:

Zasilanie / Feed	AC 230V 50/60Hz
Zasilacz / Power supply	Tak
Źródło światła / Light source	PowerLED
CRI / Color rendering index	CR198
Mac / Power	12W

### Dotyczy opraw / Applies to frames:

- Hedion 60 Trim LED IP65 | On-Off
- Hedion 60 Trim LED IP65 | Dali
- Hedion 60 Trim LED IP65 | PhaseCut



UWAGA: Nie podłączać oprawy oświetleniowej do zasilacza LED przy włączonym zasilaniu!!! Podłączenie oprawy oświetleniowej do zasilacza przy włączonym zasilaniu grozi uszkodzeniem modułu LED i utratą gwarancji.

NOTE: Do not connect the lighting fixture to the LED driver with the power switched on!!! Connecting the lighting fitting to the LED driver with the power switched on may damage the LED module and void the warranty.

**LABRA**  
**LABRA Sp. z o.o.**  
 biuro@labra.pl / export@labra.pl  
 +48 500 175 552 / www.labra.pl

