

LAYER 1 / 2 / 3 LAYER OPEN 1 / 2 / 3



Podstawowe dane techniczne / Basic technical data:
Zasilanie: 230V 50/60Hz
Transformator/zasilacz w zestawie
Transformer/driver included
QR111: Xn QR-LP111 / G53 /n X 50W MAX
Edge.LED CoB: 6.5W / 12W

Dotyczy opraw / Applies to fixtures:

Layer 1 edge.LED 3.0737

Layer 1 QR111 1.0298

Layer 2 edge.LED 3.0738

Layer 2 QR111 1.0299

Layer 3 edge.LED 3.0739

Layer 3 QR111 3.0399

Layer 1 Open edge.LED 3.0740

Layer 1 Open QR111 3.0392

Layer 2 Open edge.LED 3.0741

Layer 2 Open QR111 3.0393

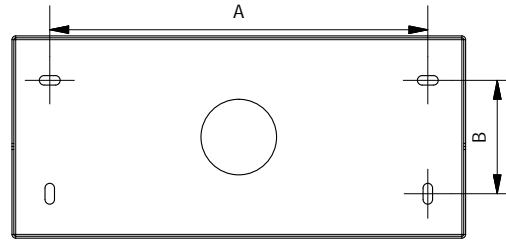
Layer 3 Open edge.LED 3.0742

Layer 3 Open QR111 3.0394

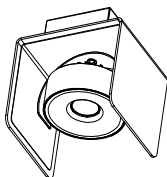
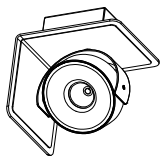
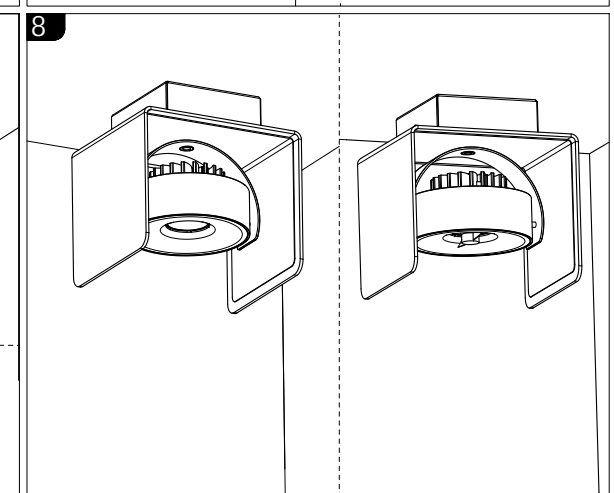
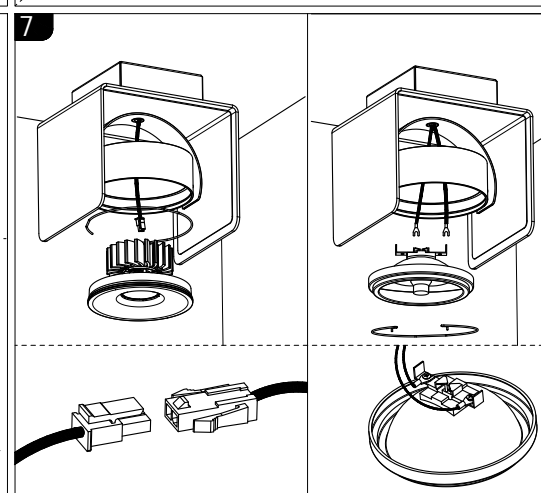
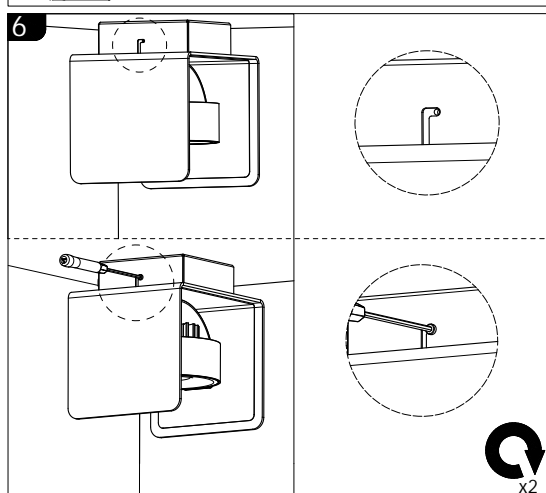
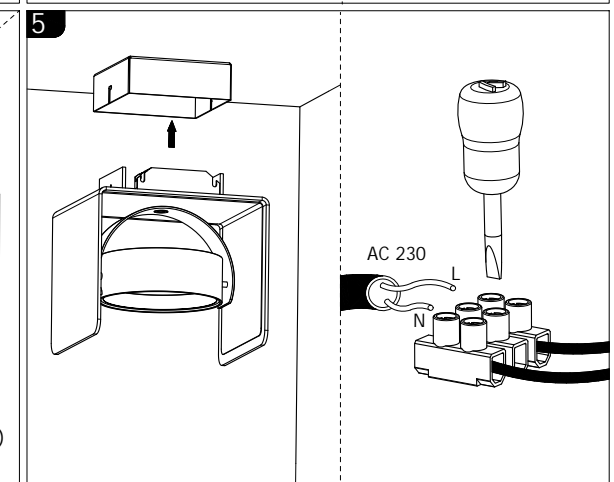
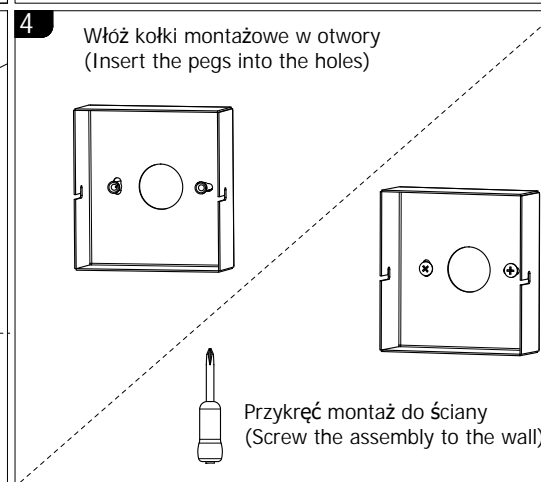
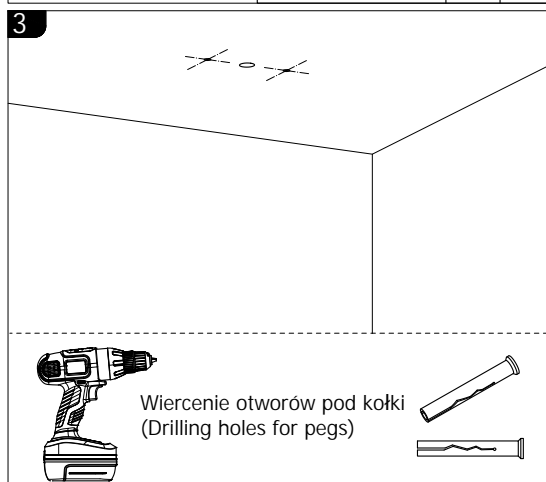
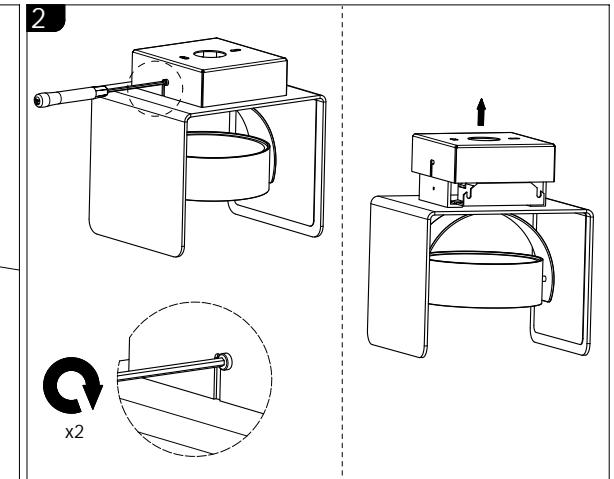
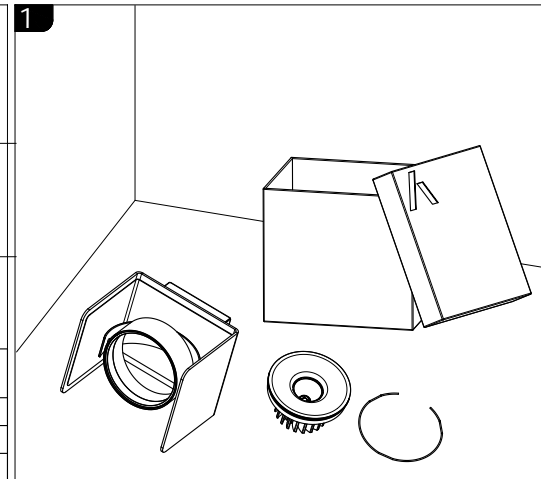
UWAGA: Nie podłączać oprawy oświetleniowej do zasilacza LED przy włączonym zasilaniu!!! Podłączenie oprawy oświetleniowej do zasilacza przy włączonym zasilaniu grozi uszkodzeniem modułu LED i utratą gwarancji.

NOTE: Do not connect the lighting fixture to the LED driver with the power on !!! Connecting the lighting fitting to the LED driver with the power switched on may damage the LED module and void the warranty.

ROZSTAW OTWORÓW MONTAŻOWYCH OPRAWY [mounting holes spacing]



Nazwa	A [mm]	B [mm]
Layer 1 / Layer Open 1	60	-
Layer 2 / Layer Open 2	200	60
Layer 3 / Layer Open 3	340	60



LABRA

LABRA Sp.z o.o.
biuro@labra.pl / export@labra.pl
+48 500 175 552 / www.labra.pl