

Mono Move WP G2



Podstawowe dane techniczne / Basic technical data:

Zasilanie / Power Supply: 230V 50/60Hz

Typ źródła / Source type: LED AC230V

Otwór montażowy: 87 [mm]

Głębokość montażowa: 140 [mm]

Dotyczy opraw / Applies to frames:
4.2098

UWAGA: Nie podłączać oprawy oświetleniowej do zasilacza LED przy włączonym zasilaniu!!! Podłączenie oprawy oświetleniowej do zasilacza przy włączonym zasilaniu grozi uszkodzeniem modułu LED i utratą gwarancji.

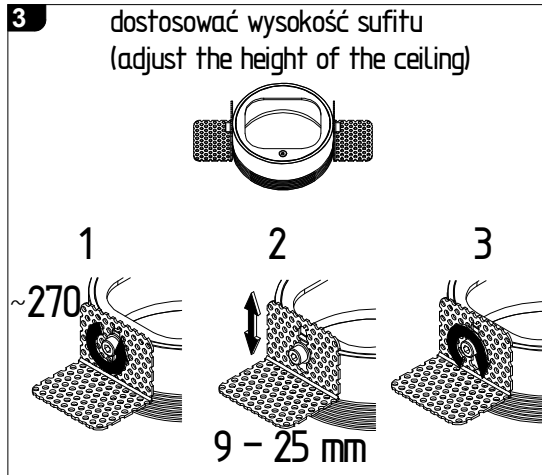
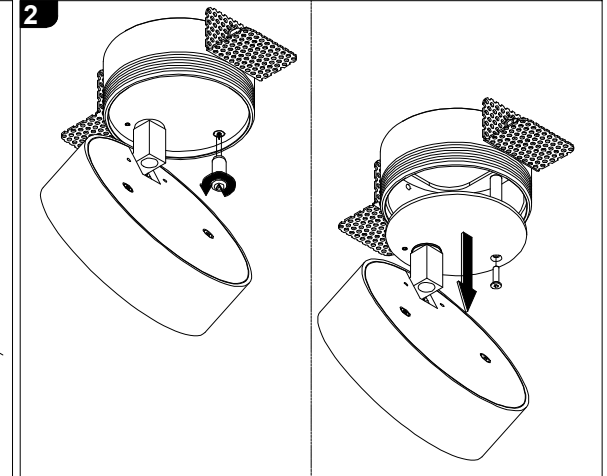
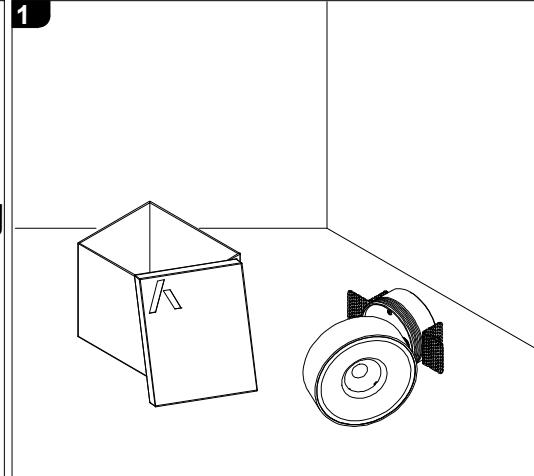
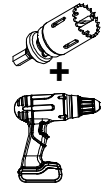
NOTE: Do not connect the lighting fixture to the LED driver with the power on !!! Connecting the lighting fitting to the LED driver with the power switched on may damage the LED module and void the warranty.

ROZSTAW OTWORÓW MONTAŻOWYCH OPRAWY [mounting holes spacing]

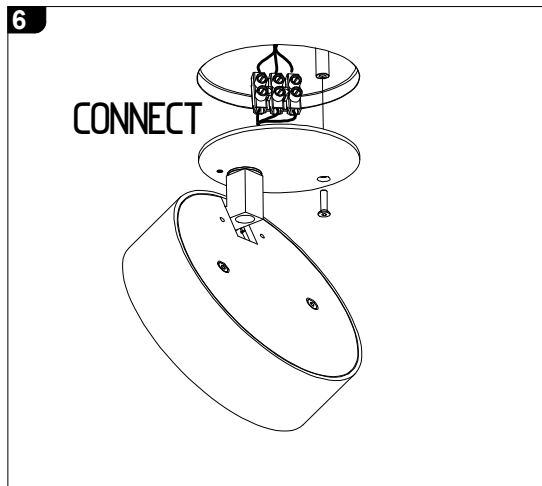
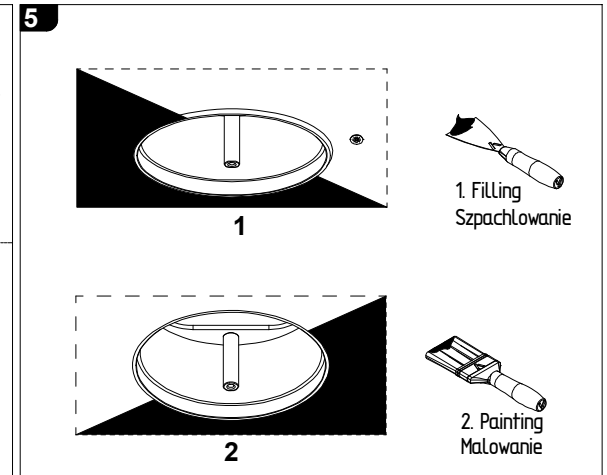
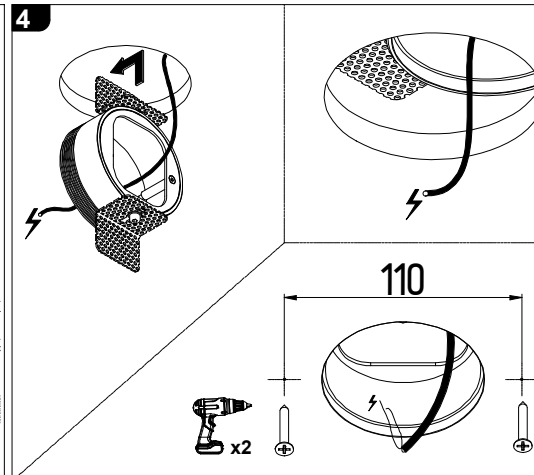
Ø87



ceiling



dostosować wysokość sufitu (adjust the height of the ceiling)



CONNECT

