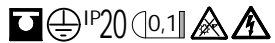


# RAY NT MUTLI.DOT NT



Podstawowe dane techniczne / basic technical data:

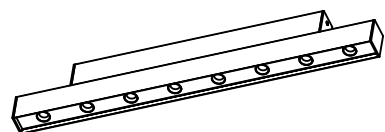
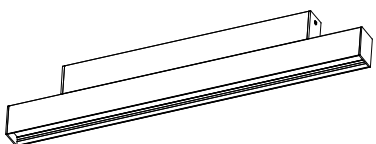
Zasilanie / power: 230V, 50/60Hz

Zasilacz /power supply: wbudowany /built in

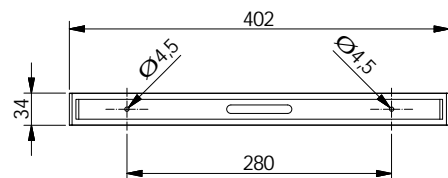
Dotyczy:

On-off Switch DAL I

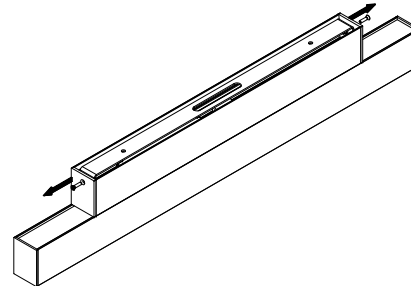
- 6.0612    6.1575
- 6.0613    6.1576
- 6.0614    6.1577
- 6.0615    6.1578
- 6.0616    6.1579
- 6.0617    6.1580
- 6.0618    6.1581
- 6.0619    6.1582
- 6.0620    6.1583
- 6.0621    6.1584
- 3.2258    3.2259
- 3.2260    3.2261
- 3.2262    3.2263
- 3.2264    3.2265



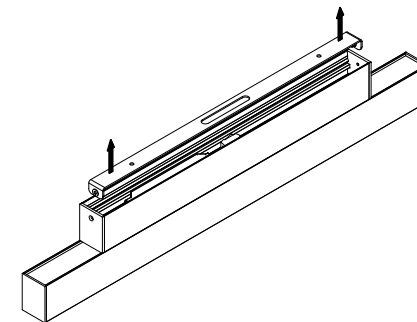
WYMIARY MONTAŻOWE  
mounting holes spaces



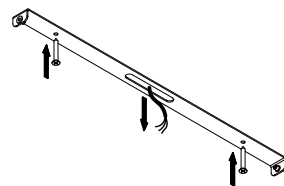
1



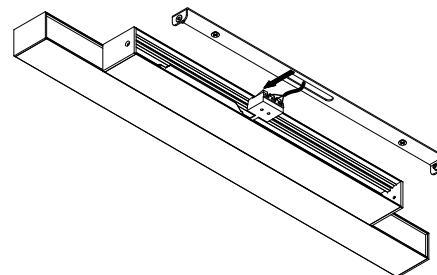
2



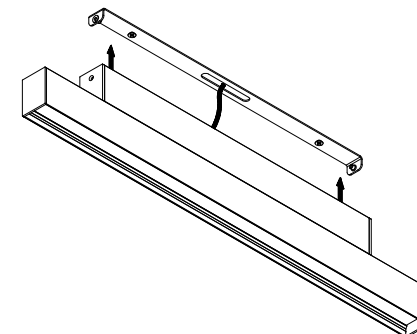
3



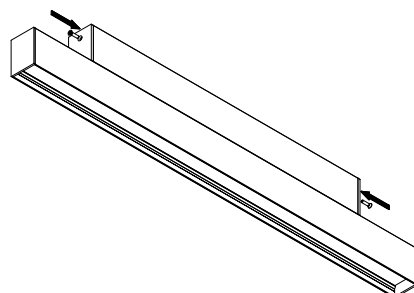
4



5



6



UWAGA: Nie podłączać oprawy oświetleniowej do zasilacza LED przy włączonym zasilaniu!!! Podłączenie oprawy oświetleniowej do zasilacza przy włączonym zasilaniu grozi uszkodzeniem modułu LED i utratą gwarancji.

NOTE: Do not connect the lighting fixture to the LED driver with the power on !!! Connecting the lighting fitting to the LED driver with the power switched on may damage the LED module and void the warranty.