

RAY WP Gen.2 MULTI.DOT WP



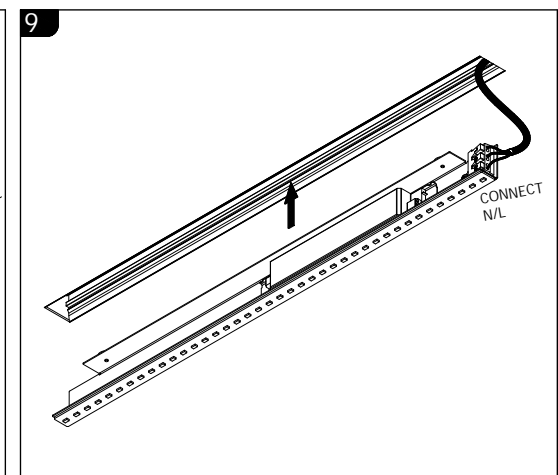
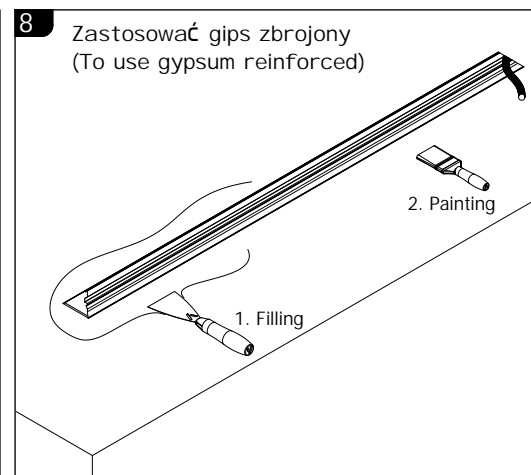
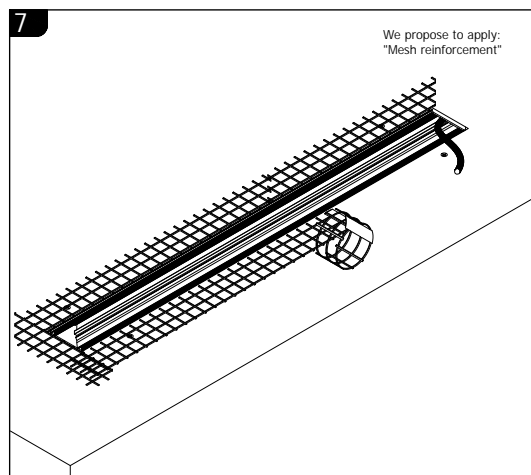
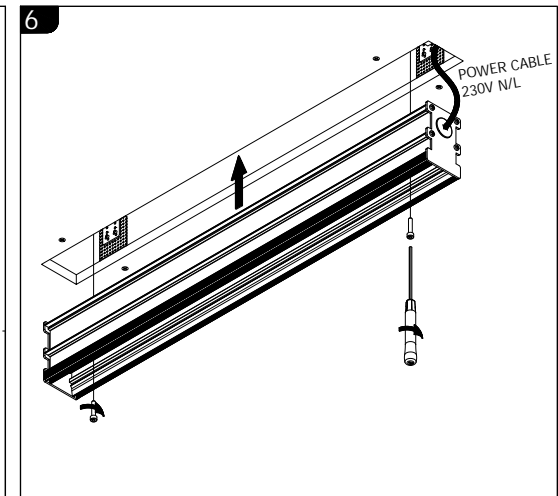
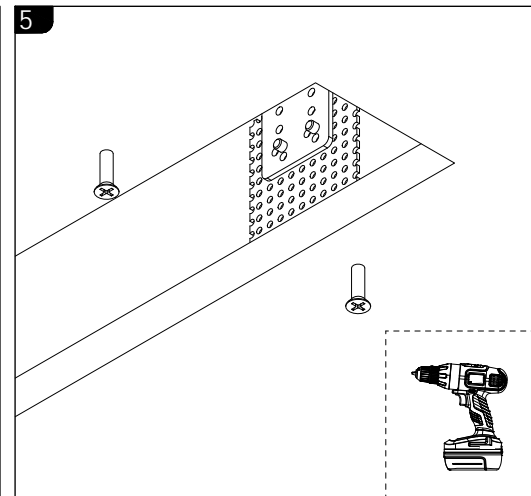
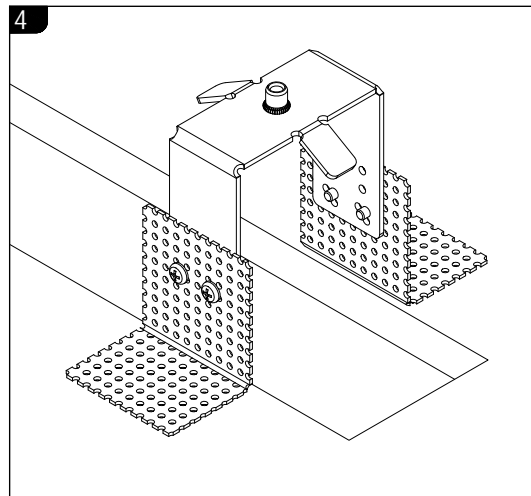
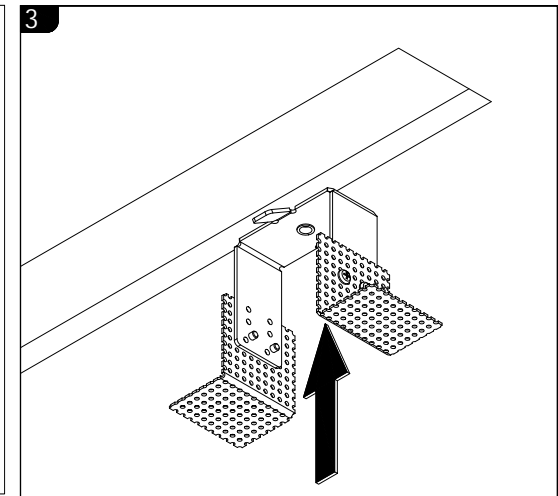
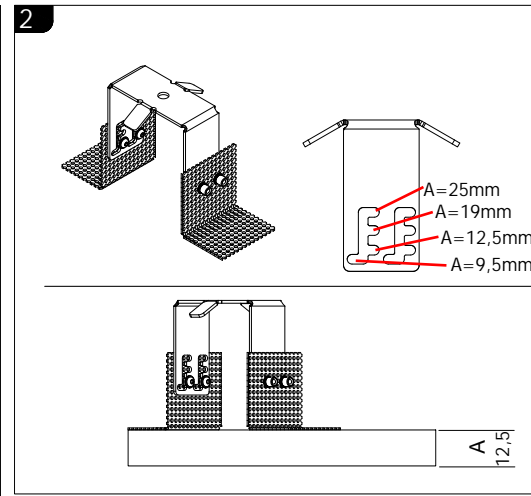
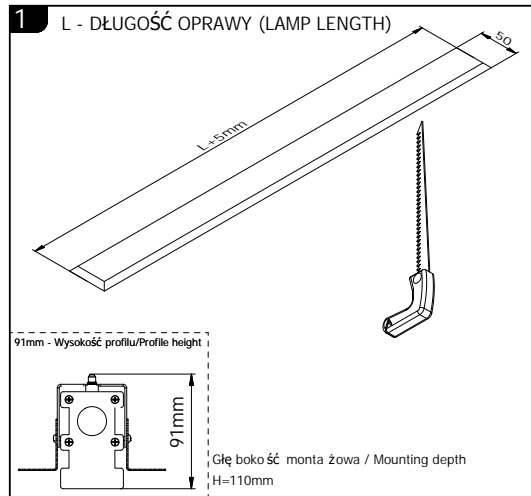
Podstawowe dane techniczne / Basic technical data:
Zasilanie / Power Supply: 230V 50/60Hz
Zasilacz wbudowany / built-in

Dotyczy opraw / Applies to frames:

RAY WP Low Power	On-Off	Switch/DALI
574mm LP 13W 1600lm	6.0914	6.1738
854mm LP 19W 2400lm	6.0915	6.1739
1134mm LP 25W 3200lm	6.0916	6.1740
1414mm LP 32W 4000lm	6.0917	6.1741
1694mm LP 37W 4800lm	6.0918	6.1742

RAY WP High Power	On-Off	Switch/DALI
574mm HP 23W 3000lm	6.0635	6.1595
714mm HP 29W 3800lm	6.0636	6.1596
854mm HP 35W 4500lm	6.0637	6.1597
994mm HP 41W 5300lm	6.0638	6.1598
1134mm HP 46W 6000lm	6.0639	6.1599
1274mm HP 52W 6800lm	6.0640	6.1600
1414mm HP 57W 7500lm	6.0641	6.1601
1554mm HP 64W 8300lm	6.0642	6.1602
1694mm HP 69W 9000lm	6.0643	6.1603
1834mm HP 75W 9800lm	6.0644	6.1604

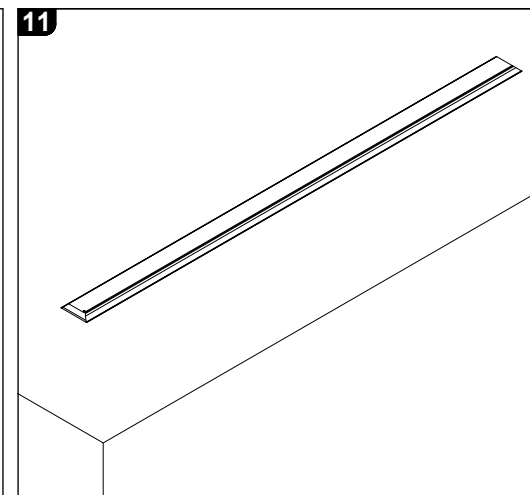
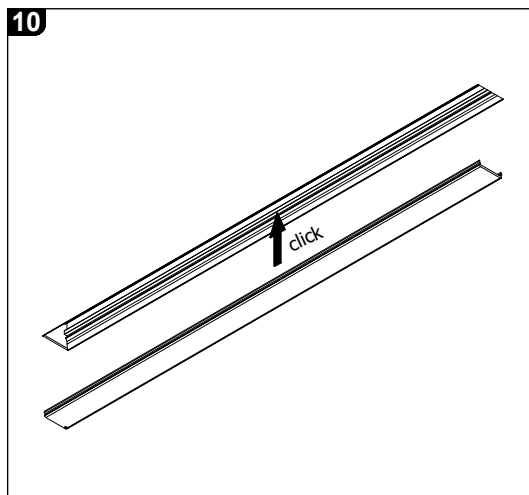
Multi.dot WP	On-Off	Switch/ DALI
574mm 17W 1600lm	4.2266	4.2267
854mm 26W 2400lm	4.2268	4.2269
1134mm 34W 3200lm	4.2270	4.2271
1414mm 42W 4000lm	4.2272	4.2273



RAY WP Gen.2 MULTI.DOT WP

UWAGA: Nie podłączaj oprawy oświetleniowej do zasilacza LED przy włączonym zasilaniu!!! Podłączenie oprawy oświetleniowej do zasilacza przy włączonym zasilaniu grozi uszkodzeniem modułu LED i utratą gwarancji.

NOTE: Do not connect the lighting fixture to the LED driver with the power on !!! Connecting the lighting fitting to the LED driver with the power switched on may damage the LED module and void the warranty.



Rozstaw otworów / Hole spacing			
MODEL	L1	L2	L3
Ray WP 574	50mm	-	-
Ray WP 714	50mm	-	307mm
Ray WP 854	50mm	-	337mm
Ray WP 994	50mm	-	447mm
Ray WP 1134	50mm	-	517mm
Ray WP 1274	50mm	-	587mm
Ray WP 1414	50mm	438mm	-
Ray WP 1554	50mm	485mm	-
Ray WP 1694	50mm	531mm	-
Ray WP 1834	50mm	578mm	-

Rozstaw otworów / Hole spacing

