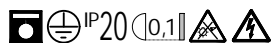


# RAY ZW

## MULTI.DOT ZW

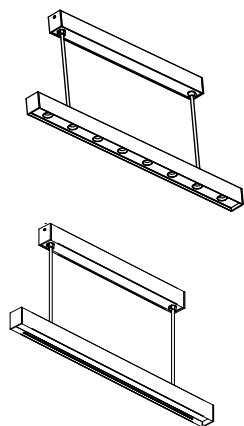


Podstawowe dane techniczne  
/ basic technical data:

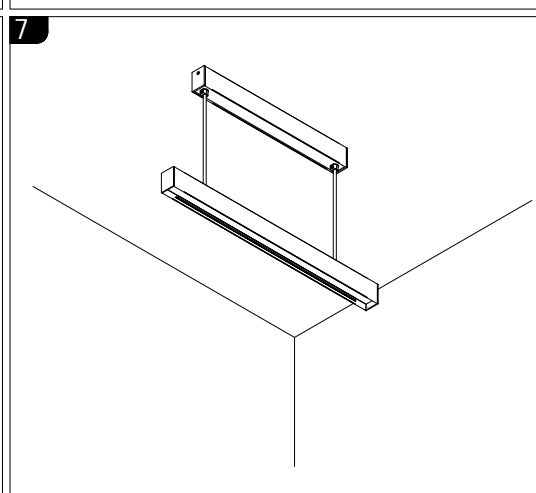
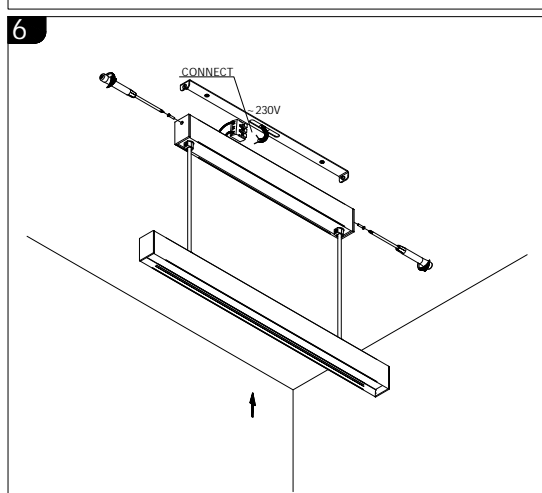
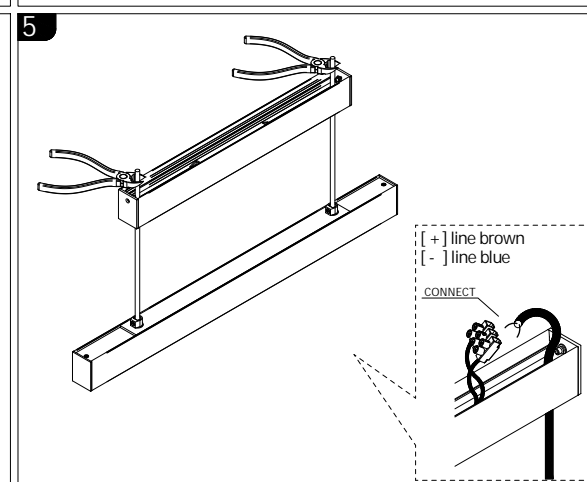
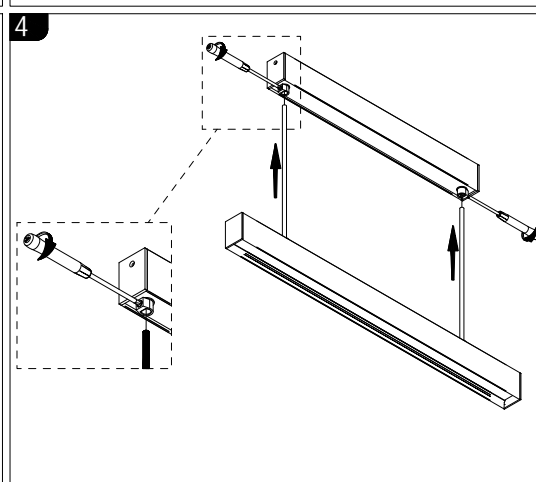
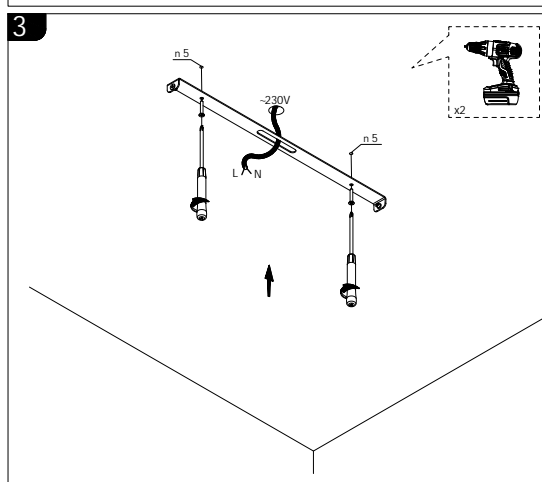
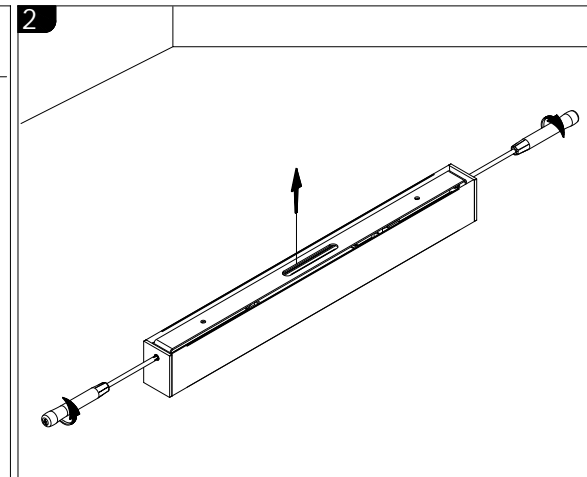
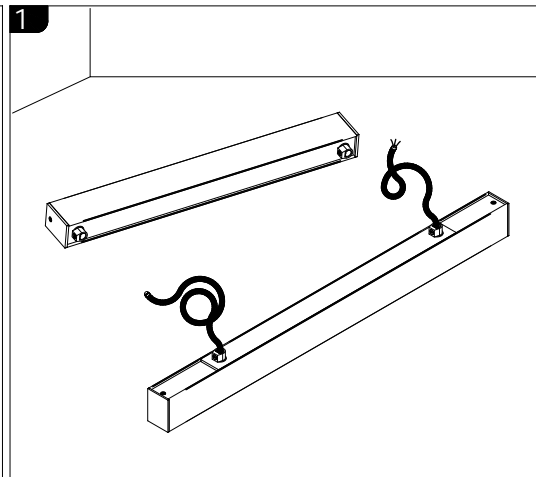
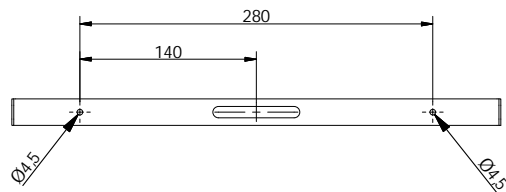
Zasilanie / power: 230V 50/60Hz  
Zasilacz / power supply: w komplecie / included  
Zestaw zawiesi / set of slings: w komplecie / included  
Długość zawiesia / length of slings: 1500mm  
Typ źródła / source type: LED liner

Dotyczy opraw / applies to frames:  
On-off Switch DALI

6.0622	6.1585
6.0623	6.1586
6.0624	6.1587
6.0625	6.1588
6.0626	6.1589
6.0627	6.1590
6.0628	6.1591
6.0629	6.1592
6.0630	6.1593
6.0631	6.1594
5.2274	5.2275
5.2276	5.2277
5.2278	5.2279
5.2280	5.2281



### ROZSTAW OTWORÓW MONTAŻOWYCH OPRAWY MOUNTING HOLES SPACING



**UWAGA:** Nie podłączać oprawy oświetleniowej do zasilacza LED przy włączonym zasilaniu!!! Podłączenie oprawy oświetleniowej do zasilacza przy włączonym zasilaniu grozi uszkodzeniem modułu LED i utratą gwarancji.

**NOTE:** Do not connect the lighting fixture to the LED driver with the power on !!! Connecting the lighting fitting to the LED driver with the power switched on may damage the LED module and void the warranty.