

ROBOTIC 1 / 2



Podstawowe dane techniczne / Basic technical data:
 Zasilanie: 230V 50/60Hz
 Transformator/zasilacz w zestawie
 Transformer/driver included
 QR111: QR-LP111 / G53 / 50W/100W MAX
 Edge.LED CoB: 6.5W / 12W

Dotyczy opraw / Applies to fixtures:

Robotic R1 2.0123, 2.0173

Robotic R2 2.0124

Robotic Q1 2.0121, 2.0171

Robotic R1 edge.LED 2.0708, 2.0709

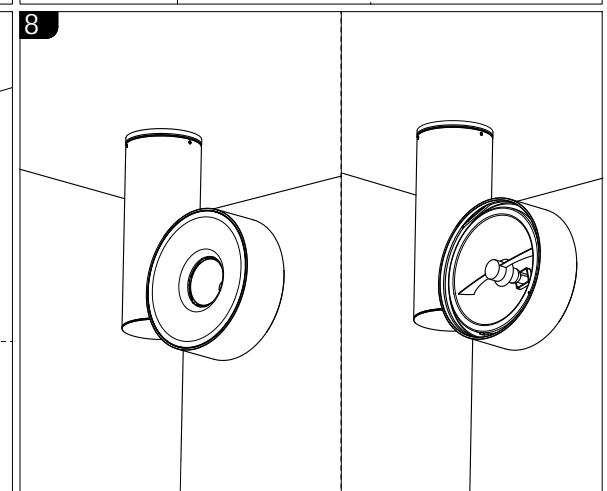
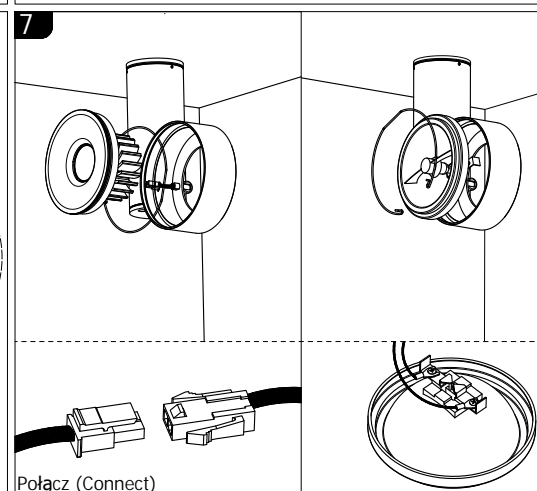
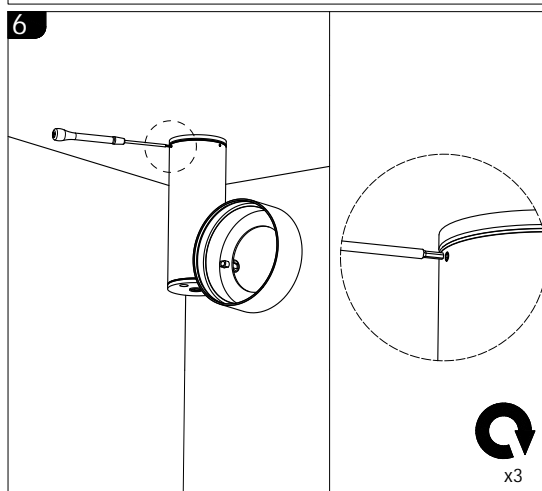
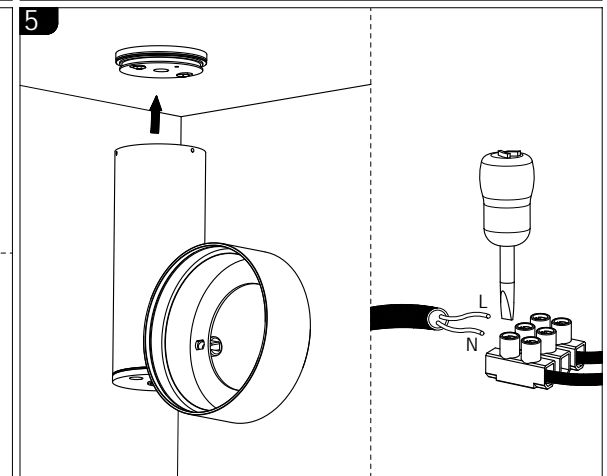
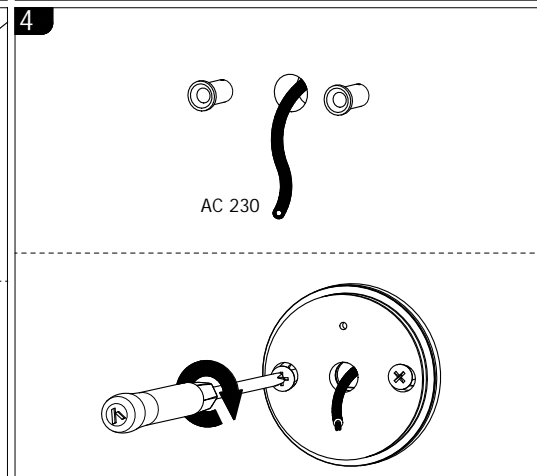
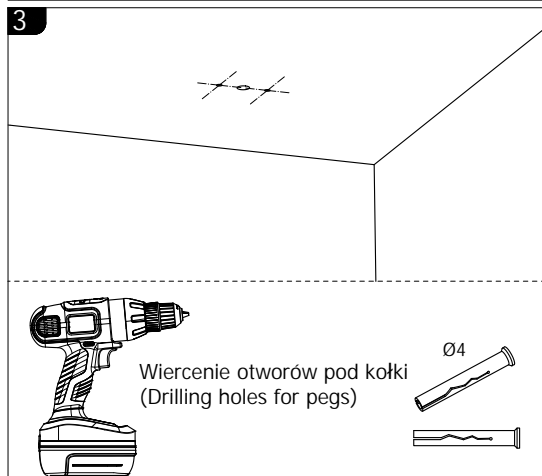
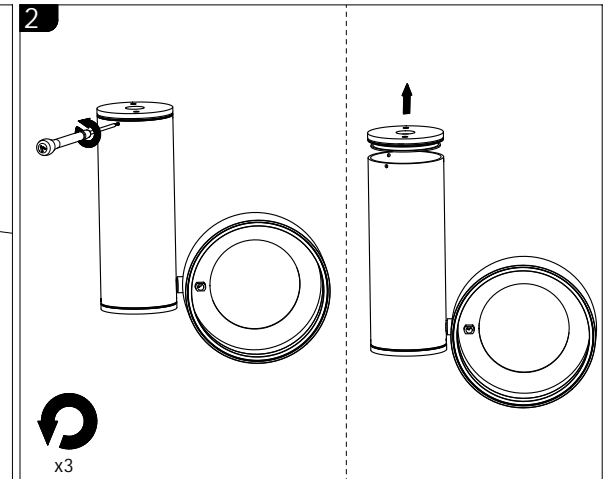
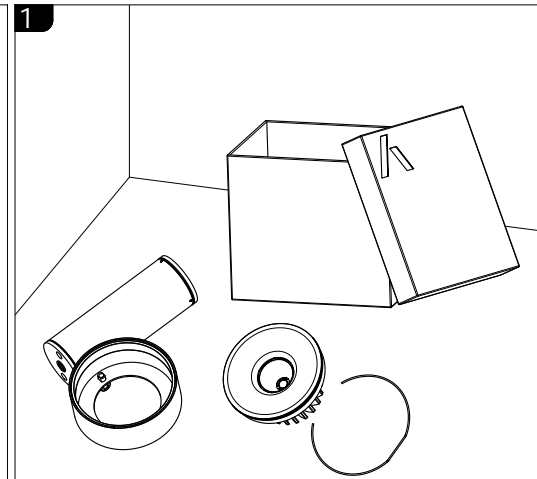
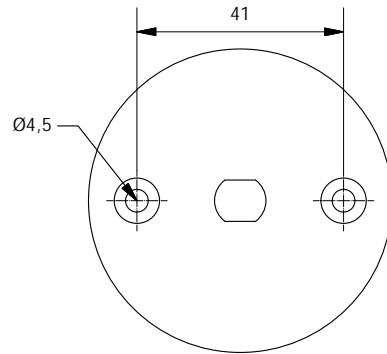
Robotic R2 edge.LED 2.0716, 2.0717

Robotic Q1 edge.LED 2.0712, 2.0713

UWAGA: Nie podłączać oprawy oświetleniowej do zasilacza LED przy włączonym zasilaniu!!! Podłączenie oprawy oświetleniowej do zasilacza przy włączonym zasilaniu grozi uszkodzeniem modułu LED i utratą gwarancji.

NOTE: Do not connect the lighting fixture to the LED driver with the power on !!! Connecting the lighting fitting to the LED driver with the power switched on may damage the LED module and void the warranty.

ROZSTAW OTWORÓW MONTAŻOWYCH OPRAWY [mounting holes spacing]



LABRA

LABRA Sp.z o.o.
 biuro@labra.pl / export@labra.pl
 +48 500 175 552 / www.labra.pl