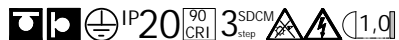


Stinger 80 NT



Podstawowe dane techniczne / Basic technical data:
230V 50/60Hz
LED CoB
Zasilacz wbudowany / driver built-in

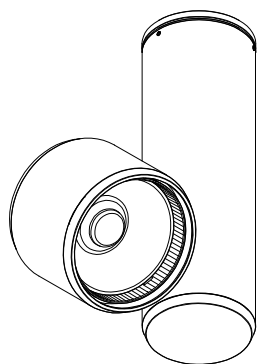
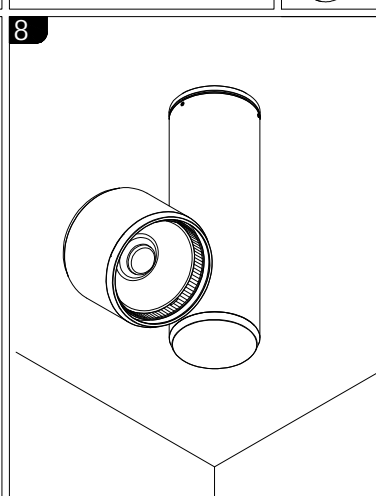
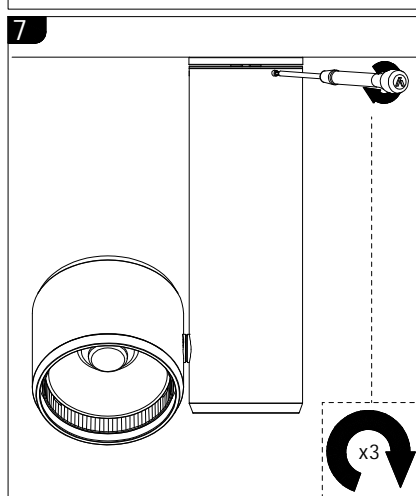
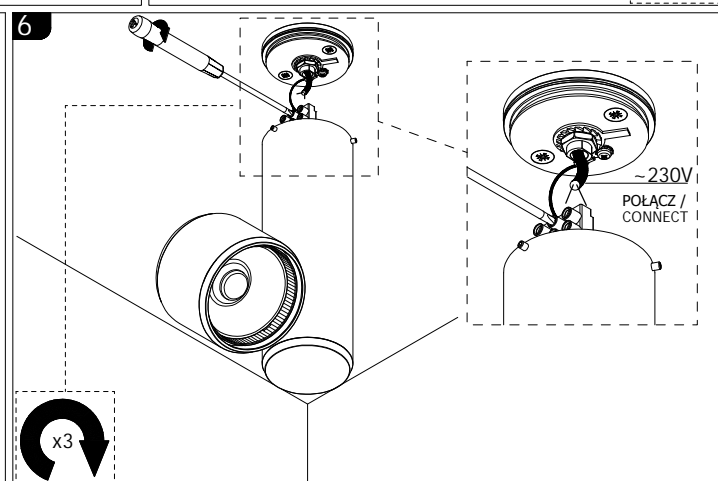
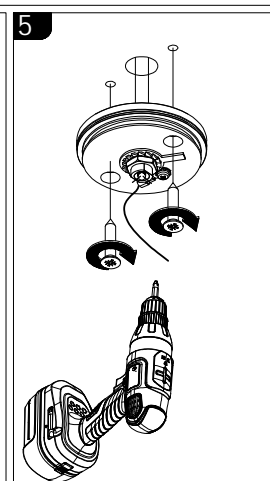
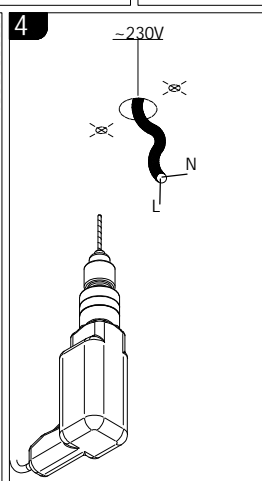
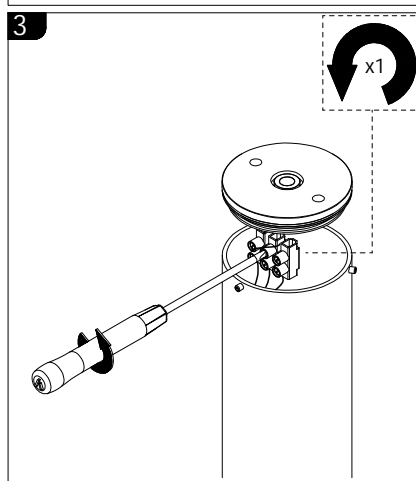
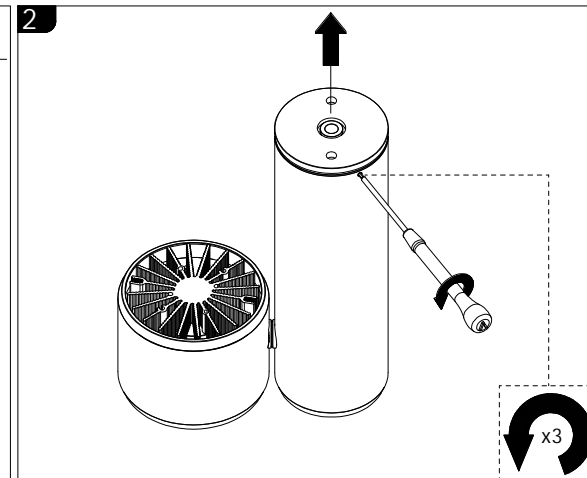
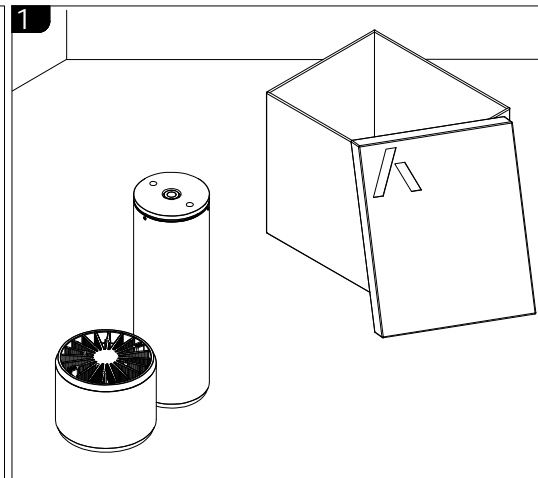
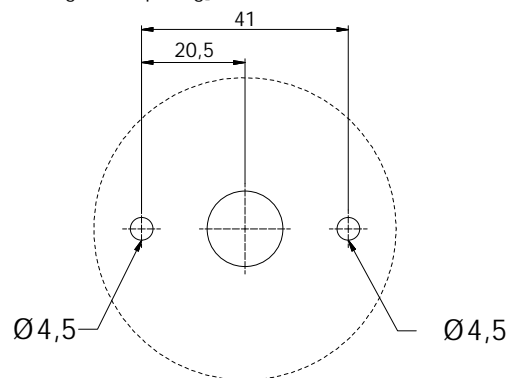
Dotyczy opraw / applies to fixtures:

- 2.1770 STINGER 80 NT 13W On-Off
- 2.1771 STINGER 80 NT 13W Switch/DALI
- 2.1772 STINGER 80 NT 13W PhaseCut
- 7.1773 STINGER 80 Adaptor 3F 13W On-Off
- 7.1774 STINGER 80 Adaptor 3F 13W Switch/DALI
- 7.1775 STINGER 80 Adaptor 3F 13W PhaseCut
- 2.1776 STINGER 80 NT 26W On-Off
- 2.1777 STINGER 80 NT 26W Switch/DALI
- 2.1778 STINGER 80 NT 26W PhaseCut
- 7.1779 STINGER 80 Adaptor 3F 26W On-Off
- 7.1780 STINGER 80 Adaptor 3F 26W Switch/DALI
- 7.1781 STINGER 80 Adaptor 3F 26W PhaseCut

UWAGA: Nie podłączać oprawy oświetleniowej do zasilacza LED przy włączonym zasilaniu!!! Podłączenie oprawy oświetleniowej do zasilacza przy włączonym zasilaniu grozi uszkodzeniem modułu LED i utratą gwarancji.

NOTE: Do not connect the lighting fixture to the LED driver with the power on !!! Connecting the lighting fitting to the LED driver with the power switched on may damage the LED module and void the warranty.

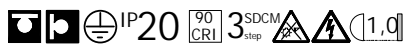
ROZSTAW OTWORÓW MONTAŻOWYCH OPRAWY [mounting holes spacing]



Stinger 80 NT

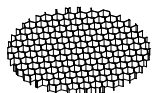
DODATKOWE AKCESORIA

[additional accessories]

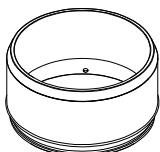


Podstawowe dane techniczne / Basic technical data:
230V 50/60Hz
LED CoB
Zasilacz wbudowany / driver built-in

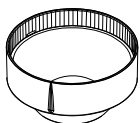
Dotyczy / applies to:
9.1800 STINGER 80 - honeycomb
9.1801 STINGER 80 - pierścień antyodświecenia
9.1802 CARMEN - Optyka SPOT
9.1803 CARMEN - Optyka MEDIUM
9.1804 CARMEN - Optyka WIDE



STINGER 80 - honeycomb



STINGER 80 - pierścień antyodświecenia



CARMEN - Optyka SPOT
CARMEN - Optyka MEDIUM
CARMEN - Optyka WIDE

