

Tweet NT



Podstawowe dane techniczne / basic technical data:
 Zasilanie / power supply: 230V 50/60Hz
 Zasilacz / driver: nie wymagany / not required
 Typ źródła / light type: LED CoB lub/or GU10

Dotyczy opraw / applies to frames:
 Tweet NT 50.1:

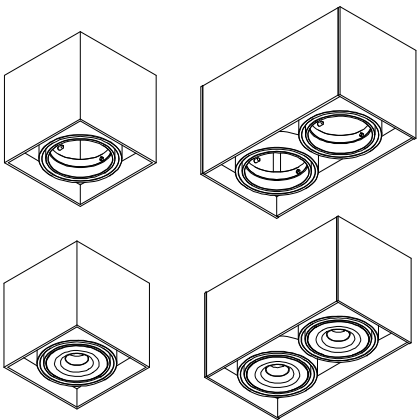
50.1 1x7W GU10 QPAR16 LED	On-Off
50.1 mini.LED AC230 1x6W 550lm	3.2127
	3.2129

Tweet NT 50.2:

50.2 2x7W GU10 QPAR16 LED	On-Off
50.2 mini.LED AC230 2x6W 550lm	3.2128
	3.2130

UWAGA: Nie podłączać oprawy oświetleniowej do zasilacza LED przy włączonym zasilaniu!!! Podłączenie oprawy oświetleniowej do zasilacza przy włączonym zasilaniu grozi uszkodzeniem modułu LED i utratą gwarancji.

NOTE: Do not connect the lighting fixture to the LED driver with the power on!!! Connecting the lighting fitting to the LED driver with the power switched on may damage the LED module and void the warranty.



ROZSTAW OTWORÓW MONTAŻOWYCH OPRAWY [mounting holes spacing]

