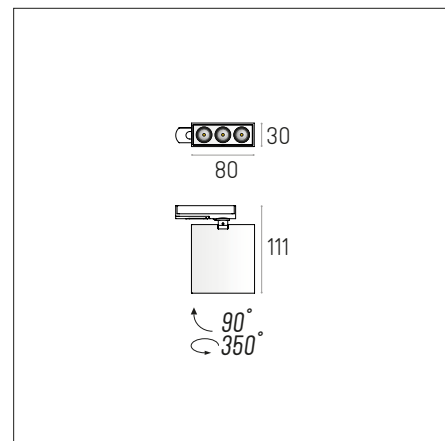


– Karta Produktu

- Aktualizacja 17.06.2020
- Firma LABRA Sp. z o.o. rezerwuje sobie prawo do zmiany wykonania, materiałów i charakterystyki produktu bez wcześniejszej informacji. Technika oświetleniowa zmienia się bardzo szybko.
- Zdjęcia ukazują przykładowy wygląd produktu, wygląd produktu może się różnić w zależności od koloru, modelu, wybranej optyki itp. Wszystkie dane mają charakter informacyjny.

SHIFT 1.3 Adaptor 1F



Dane Techniczne

- Zasilanie **230V 50/60 Hz**
- Zasilacz **Wbudowany**
- Źródło **PowerLED**
- Strumień świetlny **1x 530lm**
- Moc **1x 8W**
- Żywotność źródła **50.000h L90**
- Gwarancja **5 lat**
- Nr. kat **7.1329**
- Kolor **[.01] Alu/Szary, [.02] Czarny, [.03] Biały, [.99] Mieszany**
- CRI+Barwa **[.927] CRI90 2700K, [.930] CRI90 3000K, [.940] CRI90 4000K**
- Optyka **[.W] Wide 48°**

