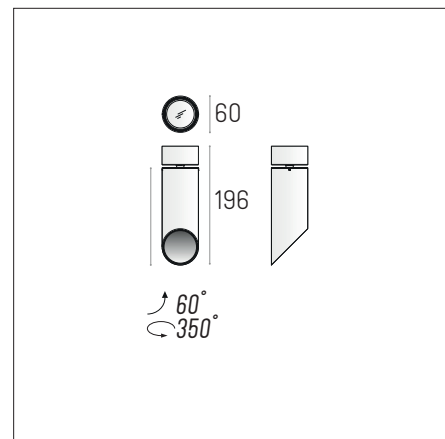


– Karta Produktu

- Aktualizacja 31.03.2020
- Firma LABRA Sp. z o.o. rezerwuje sobie prawo do zmiany wykonania, materiałów i charakterystyki produktu bez wcześniejszej informacji. Technika oświetleniowa zmienia się bardzo szybko.
- Zdjęcia ukazują przykładowy wygląd produktu, wygląd produktu może się różnić w zależności od koloru, modelu, wybranej optyki itp. Wszystkie dane mają charakter informacyjny.

TEXO M.60 SINGLE CUT NT



Dane Techniczne

- Zasilanie **230V 50/60 Hz**
- Zasilacz **Nie wymaga**
- Źródło **QPAR16 LED**
- Oprawka **GU10**
- Moc **1x max. 7W**

- Gwarancja **2 lata**
- Oprawa sprzedawana bez źródła światła

– Nr kat. **2.1887**

– Kolor **(.02) Czarny, (.03) Biały, (.33) Biały + Czarny, (.88) Biały + Żółty, (.56) Biały + Pomarańczowy, (.44) Czarny + Biały, (.77) Czarny + Żółty, (.66) Czarny + Pomarańczowy, (.99) Mieszany**



– LABRA Sp. z o.o.
Przełajna Duchowna 305
32-061 Rybna

– NIP 944 22 21 317
REGON 121270800
KRS 0000365994

– www.labra.pl