


Bold R

IP20    

Podstawowe dane techniczne / Basic technical data:
230V 50/60Hz

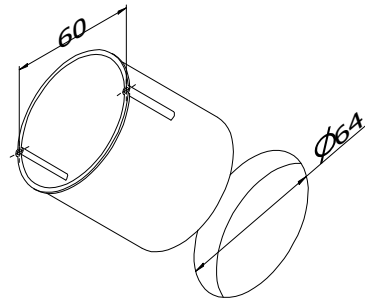
Zasilacz w komplecie / driver included

Dotyczy / Refer to:
4.2629

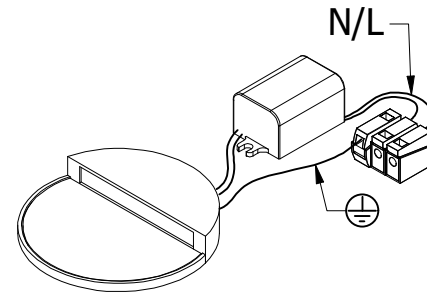
UWAGA: Nie podłączaj oprawy oświetleniowej do zasilacza LED przy włączonym zasilaniu!!! Podłączenie oprawy oświetleniowej do zasilacza przy włączonym zasilaniu grozi uszkodzeniem modułu LED i utratą gwarancji.

NOTE: Do not connect the lighting fixture to the LED driver with the power on !!! Connecting the lighting fitting to the LED driver with the power switched on may damage the LED module and void the warranty.

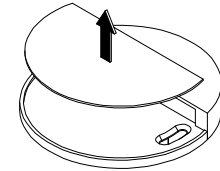
WYMIARY MONTAŻOWE / MOUNTING DIMENSIONS



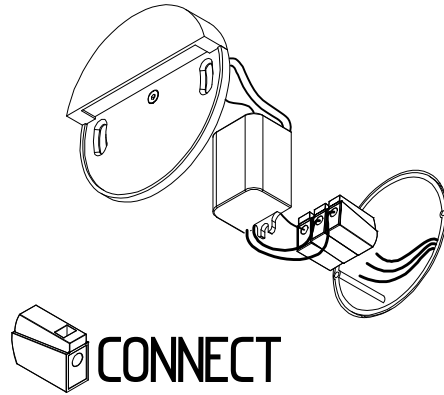
1



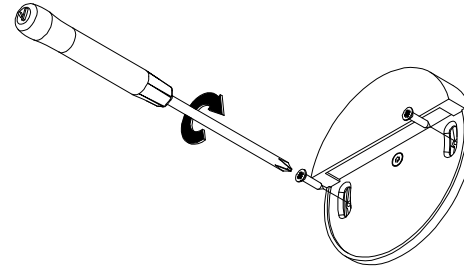
2



3



4



5

