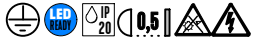


Texo M.60 Single NT

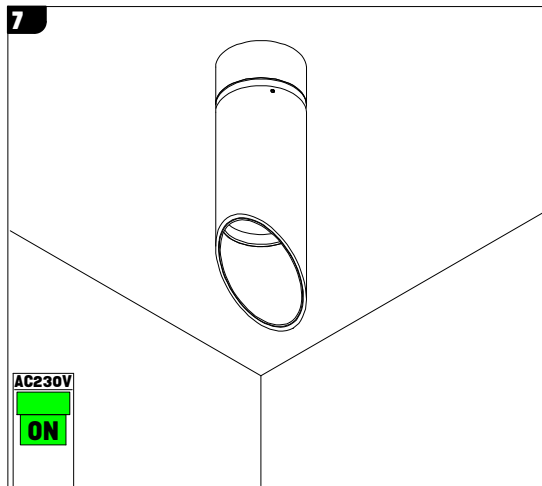
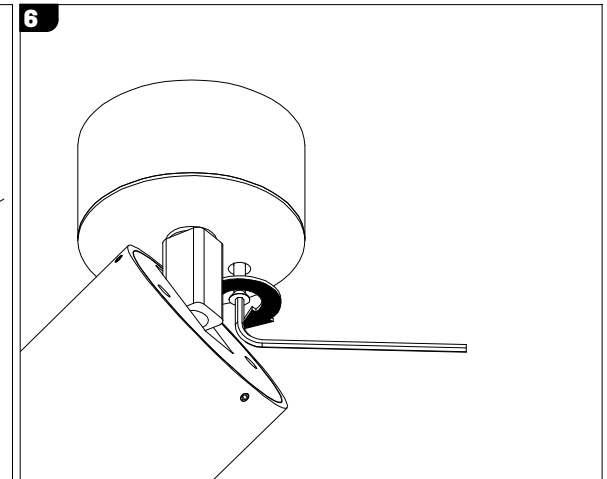
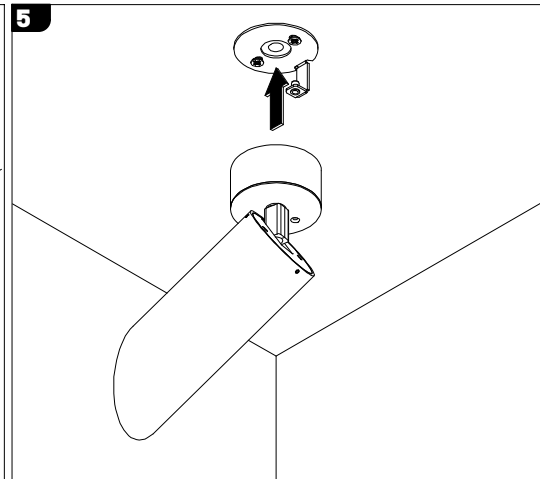
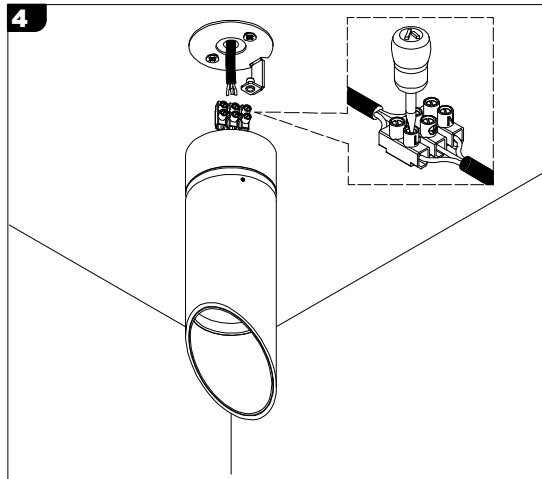
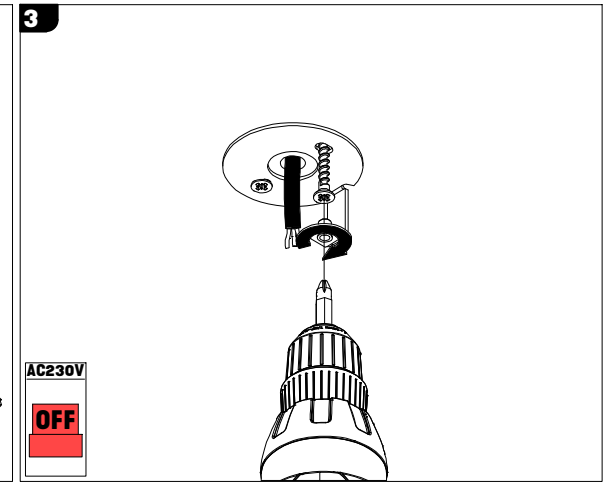
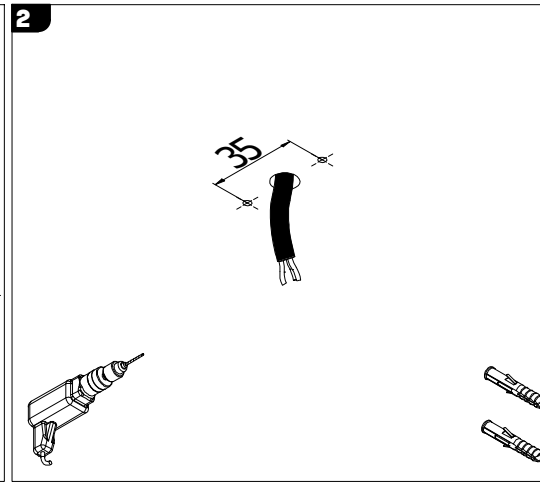
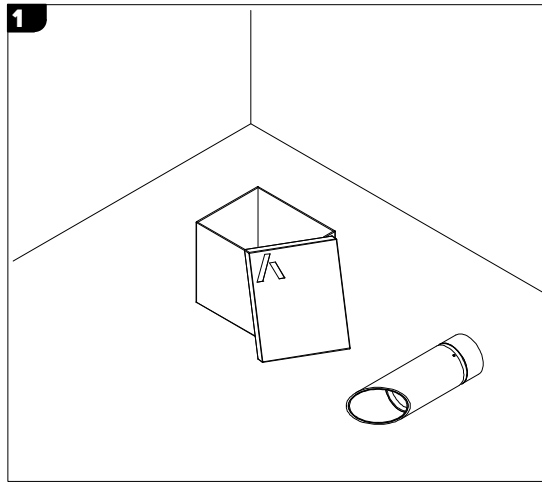


Podstawowe dane techniczne / Basic technical data:

| | |
|-------------------------------|-----------------|
| Zasilanie / Feed | AC 230V 50/60Hz |
| Zasilacz / Power supply | Nie |
| Źródło światła / Light source | GU10 |
| CRI / Color rendering index | |
| Moc / Power | |

Dotyczy opraw / Applies to frames:

Texo M.60 Single NT | On-Off
 Texo M.60 Single Cut NT | On-Off



UWAGA: Nie podłączać oprawy oświetleniowej do zasilacza LED przy włączonym zasilaniu!!! Podłączenie oprawy oświetleniowej do zasilacza przy włączonym zasilaniu grozi uszkodzeniem modułu LED i utratą gwarancji.

NOTE: Do not connect the lighting fixture to the LED driver with the power on!!! Connecting the lighting fitting to the LED driver with the power switched on may damage the LED module and void the warranty.

LABRA

LABRA Sp. z o.o.

biuro@labra.pl / export@labra.pl
 +48 500 175 552 / www.labra.pl