

# Yon 46 NT / NT Grid



## Podstawowe dane techniczne / Basic technical data:

Zasilanie / Feed AC 230V 50/60Hz  
 Zasilacz / Power supply Tak  
 Źródło światła / Light source  
 CRI / Color rendering index  
 Moc / Power 15W - 70W

## Dotyczy opraw / Applies to frames:

YON 46.575 NT LP 15W 1700lm On-Off  
 YON 46.575 NT LP 15W 1700lm Switch\_DALI  
 YON 46.575 NT HP 25W 3400lm On-Off  
 YON 46.575 NT HP 25W 3400lm Switch\_DALI  
 YON 46.855 NT LP 21W 2550lm On-Off  
 YON 46.855 NT LP 21W 2550lm Switch\_DALI  
 YON 46.855 NT HP 37W 5100lm On-Off  
 YON 46.855 NT HP 37W 5100lm Switch\_DALI  
 YON 46.1135 NT LP 25W 3400lm On-Off  
 YON 46.1135 NT LP 25W 3400lm Switch\_DALI  
 YON 46.1135 NT HP 49W 6800lm On-Off  
 YON 46.1135 NT HP 49W 6800lm Switch\_DALI  
 YON 46.1415 NT LP 31W 4200lm On-Off  
 YON 46.1415 NT LP 31W 4200lm Switch\_DALI  
 YON 46.1415 NT HP 61W 8500lm On-Off  
 YON 46.1415 NT HP 61W 8500lm Switch\_DALI

YON 46.295 NT Grid HP 14W 1400lm On-Off  
 YON 46.575 NT Grid HP 28W 2800lm On-Off  
 YON 46.575 NT Grid HP 28W 2800lm Switch\_DALI  
 YON 46.855 NT Grid HP 42W 4200lm On-Off  
 YON 46.855 NT Grid HP 42W 4200lm Switch\_DALI  
 YON 46.1135 NT Grid HP 56W 5600lm On-Off  
 YON 46.1135 NT Grid HP 56W 5600lm Switch\_DALI  
 YON 46.1415 NT Grid HP 70W 7000lm On-Off  
 YON 46.1415 NT Grid HP 70W 7000lm Switch\_DALI

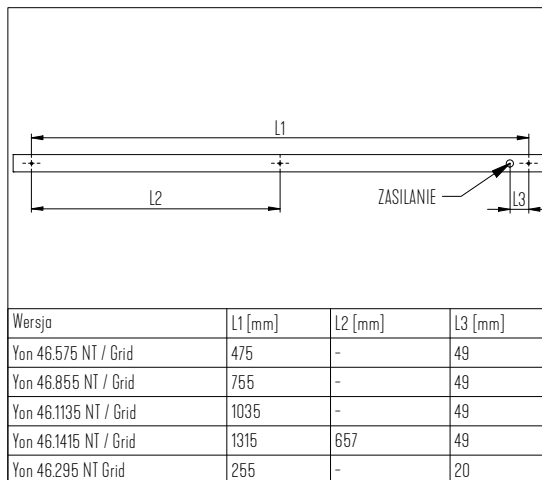
UWAGA: Nie podłączać oprawy oświetleniowej do zasilacza LED przy włączonym zasilaniu!!! Podłączenie oprawy oświetleniowej do zasilacza przy włączonym zasilaniu grozi uszkodzeniem modułu LED i utratą gwarancji.

NOTE: Do not connect the lighting fixture to the LED driver with the power on !!! Connecting the lighting fitting to the LED driver with the power switched on may damage the LED module and void the warranty.

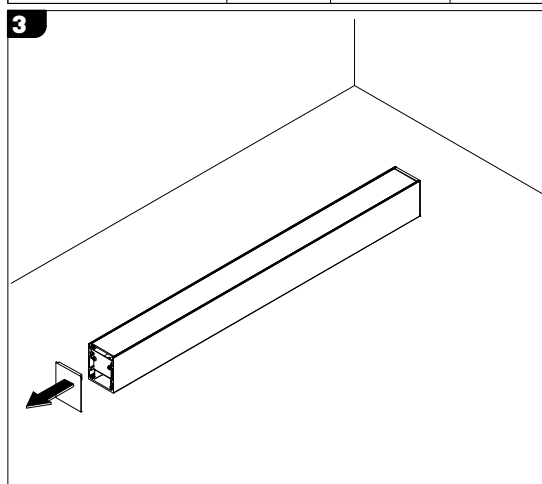
**LABRA**

**LABRA Sp. z o.o.**

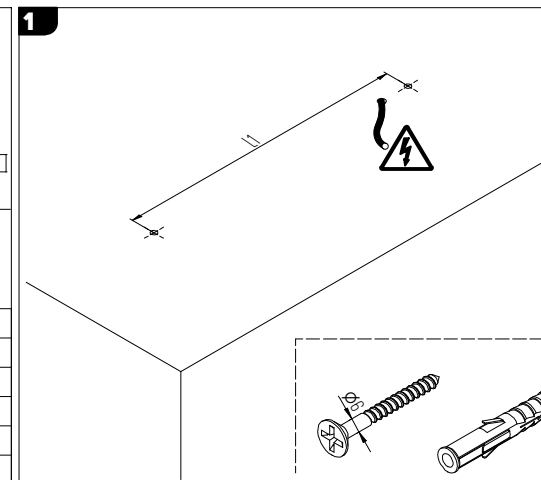
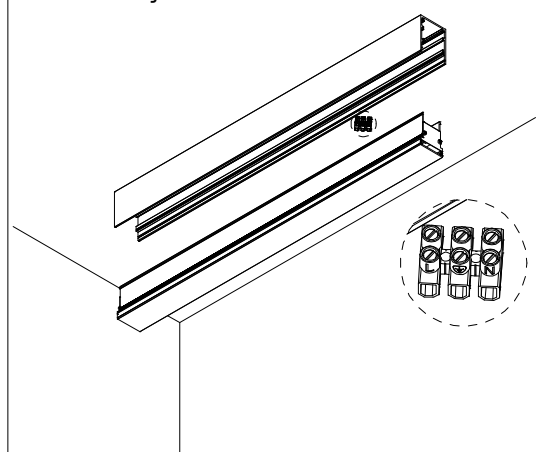
biuro@labra.pl / export@labra.pl  
 +48 500 175 552 / www.labra.pl



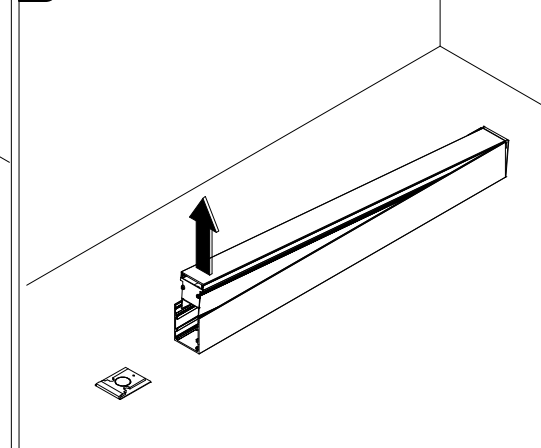
Wersja	L1 [mm]	L2 [mm]	L3 [mm]
Yon 46.575 NT / Grid	475	-	49
Yon 46.855 NT / Grid	755	-	49
Yon 46.1135 NT / Grid	1035	-	49
Yon 46.1415 NT / Grid	1315	657	49
Yon 46.295 NT Grid	255	-	20



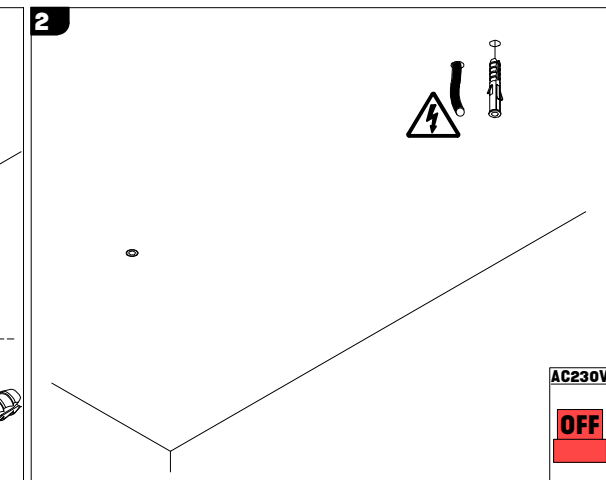
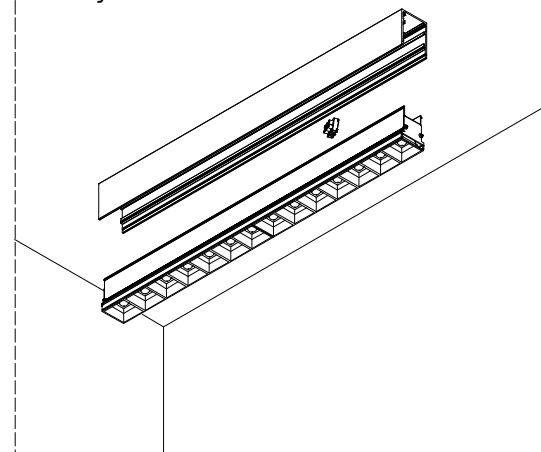
**6** Wersja Yon 46 NT / Version Yon 46 NT



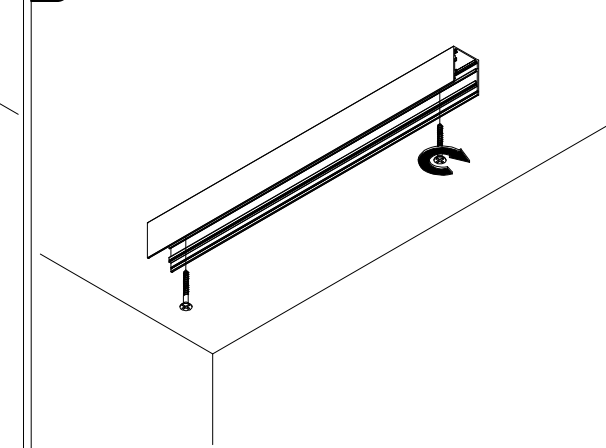
**4**



**7** Wersja Yon 46 NT Grid / Version Yon 46 NT Grid



**2**



**7**

