

Texo M.60 / Cut ZW



Podstawowe dane techniczne / Basic technical data:

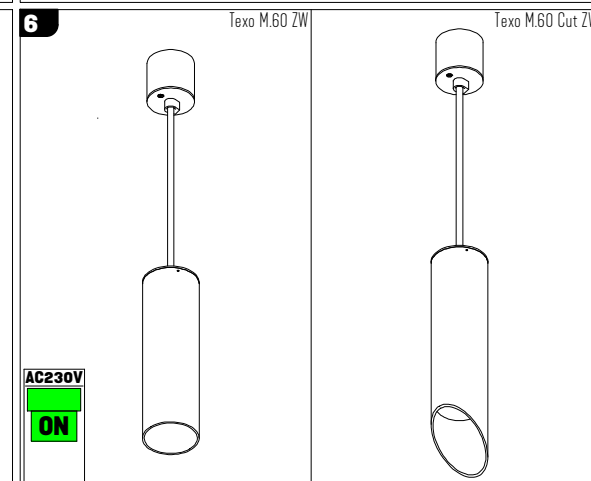
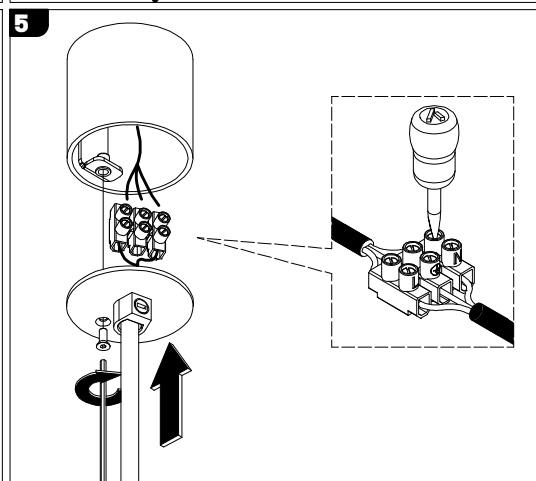
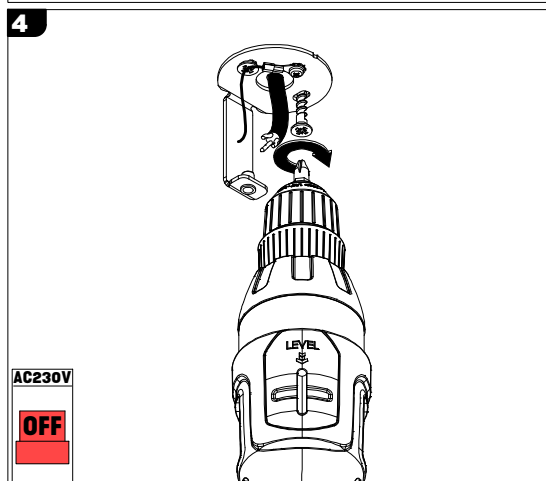
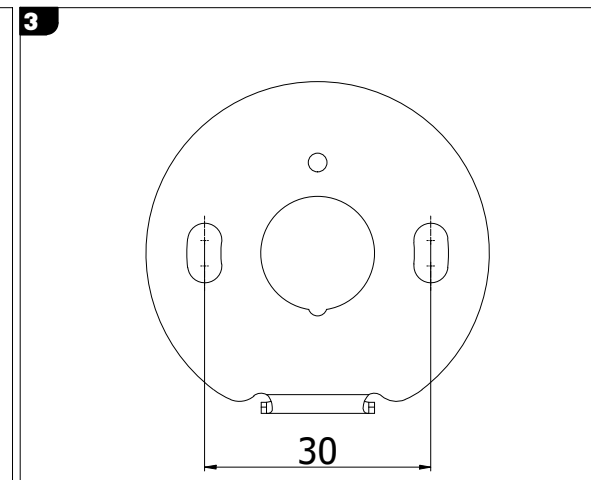
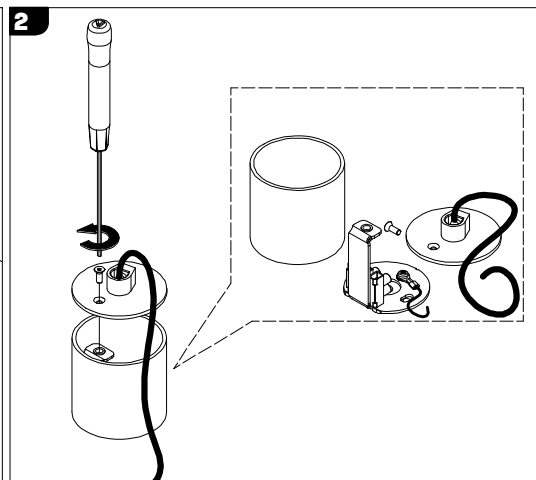
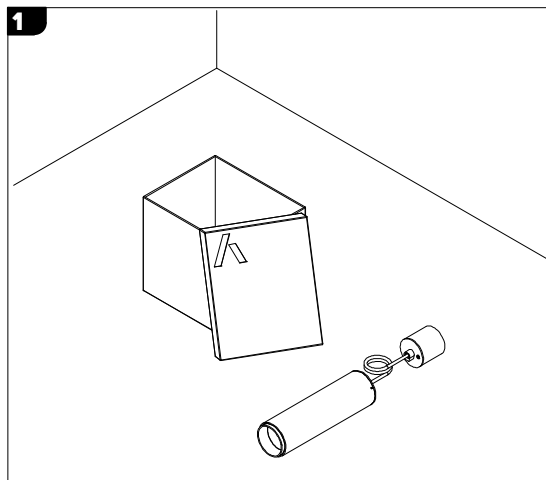
Zasilanie / Feed	AC 230V 50/60Hz
Zasilacz / Power supply	Nie
Źródło światła / Light source	GU10
CRI / Color rendering index	
Mac / Power	

Dotyczy opraw / Applies to frames:

Texo M.60 120 ZW | On-Off
 Texo M.60 200 ZW | On-Off
 Texo M.60 300 ZW | On-Off
 Texo M.60 400 ZW | On-Off
 Texo M.60 500 ZW | On-Off
 Texo M.60 600 ZW | On-Off

Texo M.60 Cut 260 ZW | On-Off
 Texo M.60 Cut 360 ZW | On-Off
 Texo M.60 Cut 460 ZW | On-Off
 Texo M.60 Cut 560 ZW | On-Off
 Texo M.60 Cut 660 ZW | On-Off

Akcesoria / Accessories



UWAGA: Nie podłączać oprawy oświetleniowej do zasilacza LED przy włączonym zasilaniu!!! Podłączenie oprawy oświetleniowej do zasilacza przy włączonym zasilaniu grozi uszkodzeniem modułu LED i utratą gwarancji.

NOTE: Do not connect the lighting fixture to the LED driver with the power on!!! Connecting the lighting fitting to the LED driver with the power switched on may damage the LED module and void the warranty.