

Shift 1.4 NT

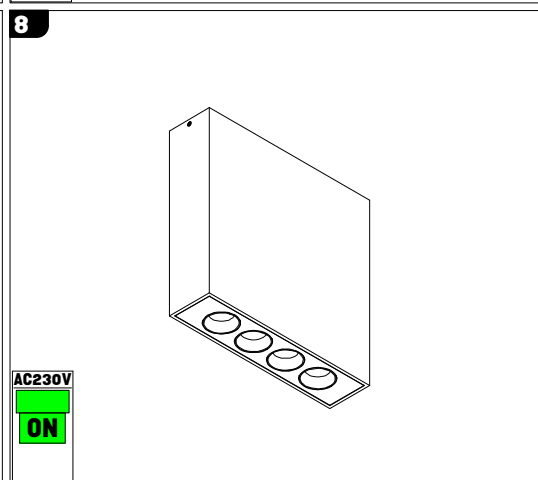
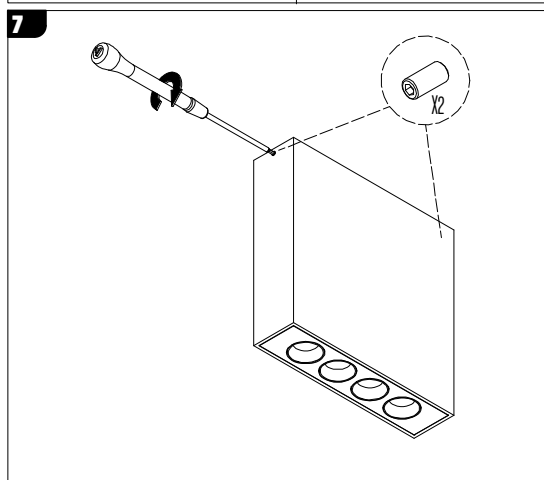
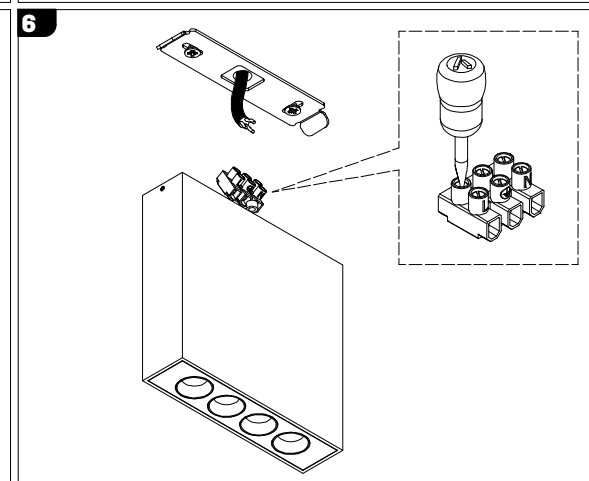
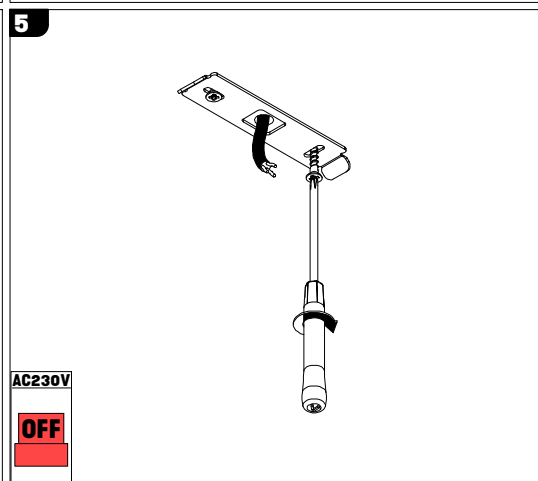
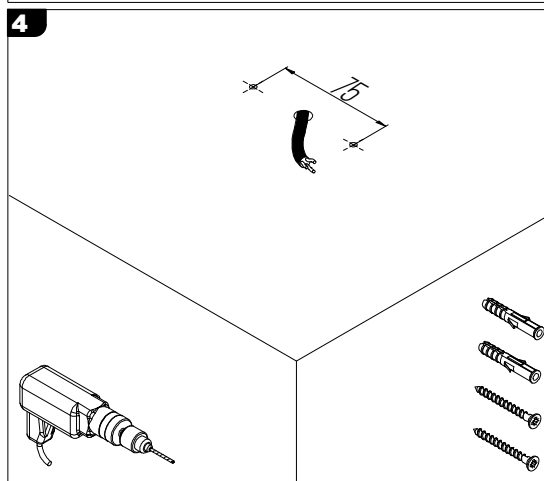
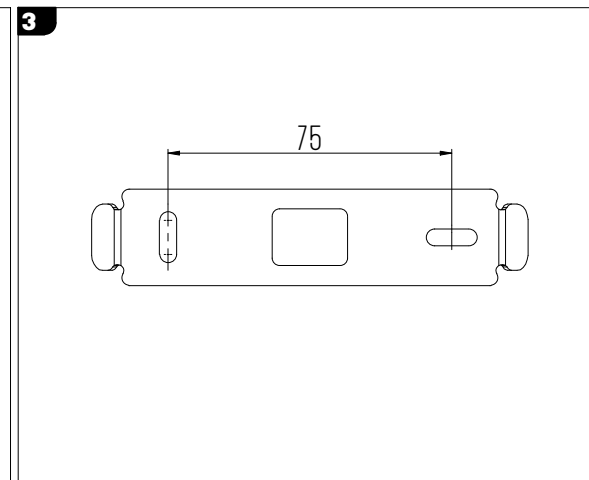
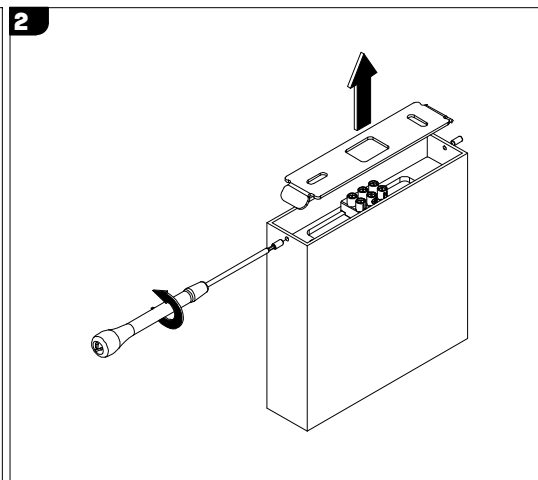
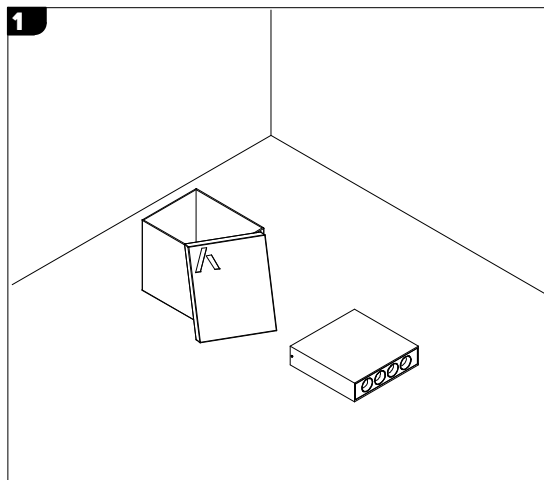


Podstawowe dane techniczne / Basic technical data:

Zasilanie / Feed	AC 230V 50/60Hz
Zasilacz / Power supply	Tak
Źródło światła / Light source	PowerLED
CRI / Color rendering index	CR190
Moc / Power	11W

Dotyczy opraw / Applies to frames:

Shift 1.4 NT | On-Off
 Shift 1.4 NT | DALI
 Shift 1.4 NT | PhaseCut



UWAGA: Nie podłączać oprawy oświetleniowej do zasilacza LED przy włączonym zasilaniu!!! Podłączenie oprawy oświetleniowej do zasilacza przy włączonym zasilaniu grozi uszkodzeniem modułu LED i utratą gwarancji.

NOTE: Do not connect the lighting fixture to the LED driver with the power on !!! Connecting the lighting fitting to the LED driver with the power switched on may damage the LED module and void the warranty.

LABRA

LABRA Sp. z o.o.

biuro@labra.pl / export@labra.pl
 +48 500 175 552 / www.labra.pl