

# Pixel NT



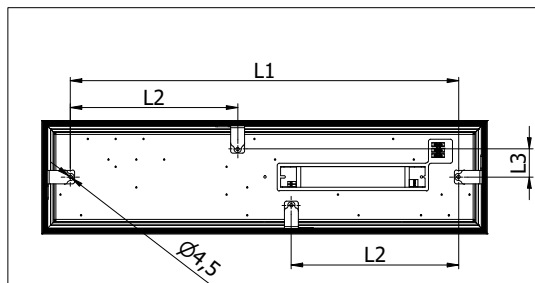
## Podstawowe dane techniczne / Basic technical data:

Zasilanie / Feed	AC 230V 50/60Hz
Zasilacz / Power supply	Tak
Źródło światła / Light source	PowerLED
CRI / Color rendering index	CR198
Mac / Power	

## Dotyczy opraw / Applies to frames:

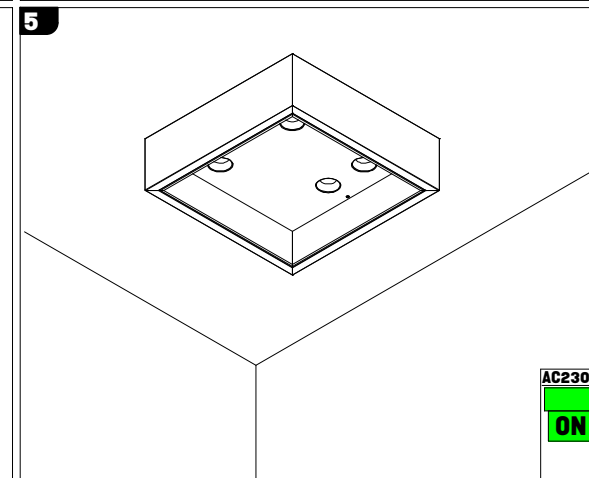
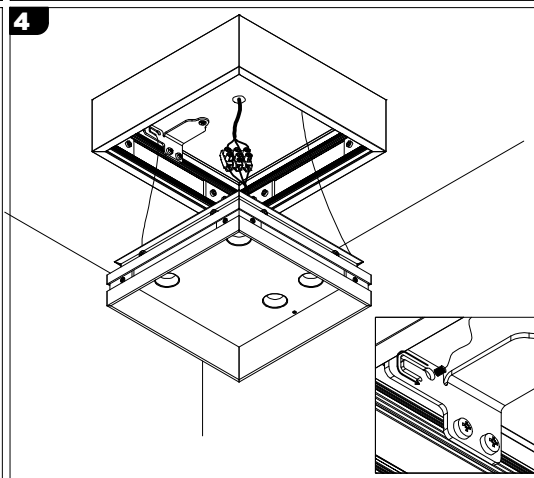
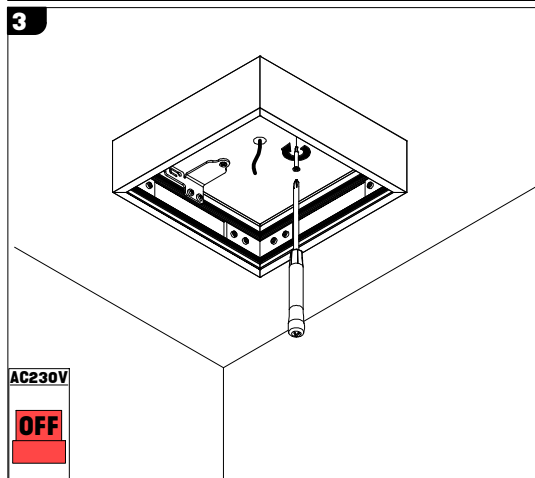
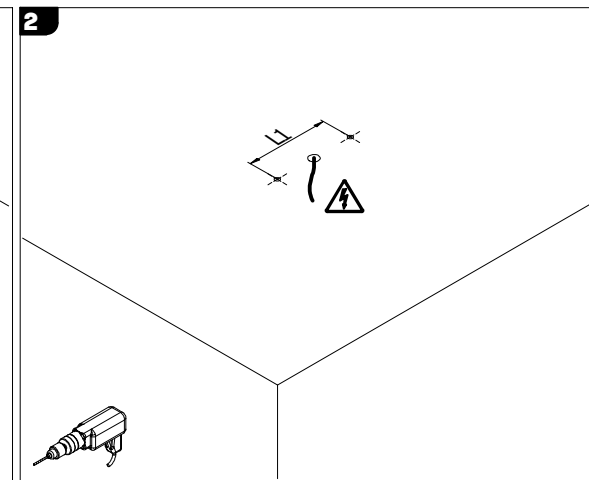
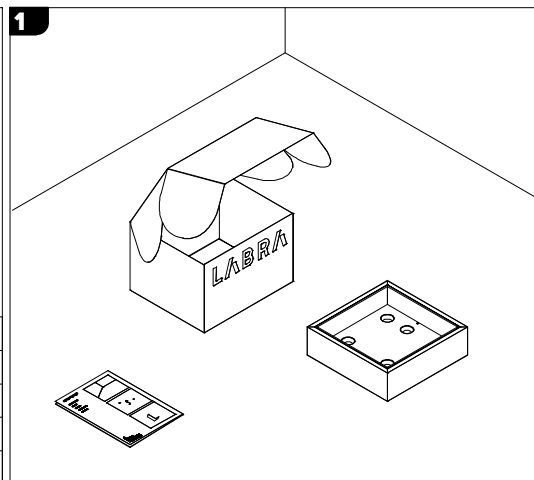
Pixel 16.16 NT | On-Off  
Pixel 16.64 NT | On-Off  
Pixel 32.32 NT | On-Off

Pixel 16.64 NT | DALI  
Pixel 32.32 NT | DALI



Rozstaw otworów / Hole spacing

Wersja / Version	L1 [mm]	L2 [mm]	L3 [mm]
Pixel 16.16 NT	82	-	-
Pixel 16.64 NT	565	243,5	41
Pixel 32.32 NT	242	242	121



UWAGA: Nie podłączać oprawy oświetleniowej do zasilacza LED przy włączonym zasilaniu!!! Podłączenie oprawy oświetleniowej do zasilacza przy włączonym zasilaniu grozi uszkodzeniem modułu LED i utratą gwarancji.

NOTE: Do not connect the lighting fixture to the LED driver with the power on!!! Connecting the lighting fitting to the LED driver with the power switched on may damage the LED module and void the warranty.