

Hedion Pro 16 LED Trim

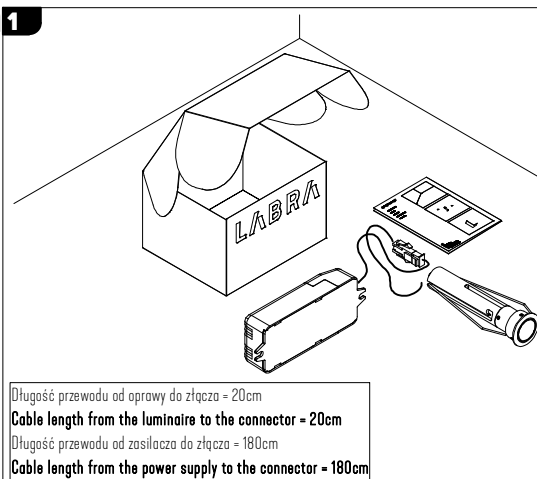


Podstawowe dane techniczne / Basic technical data:

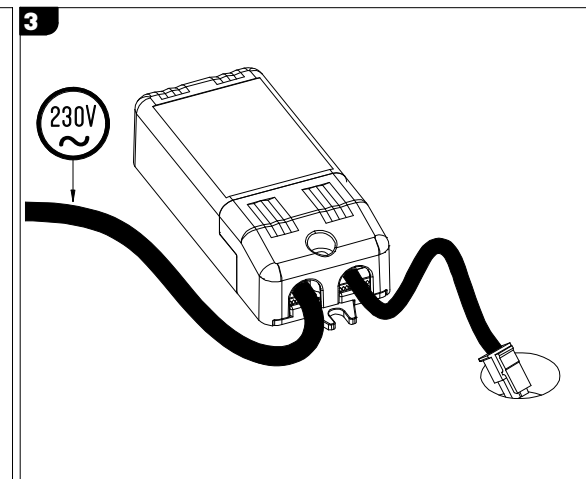
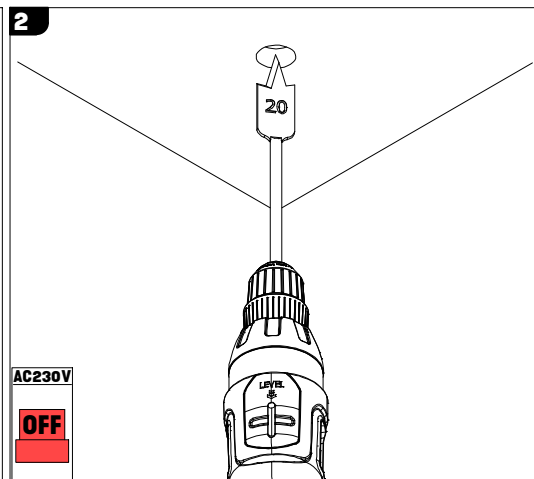
Zasilanie / Feed AC 230V 50/60Hz
 Zasilacz / Power supply Tak
 Źródło światła / Light source
 CRI / Color rendering index
 Moc / Power

Dotyczy opraw / Applies to frames:

Hedion Pro 16 LED Trim | On-Off
 Hedion Pro 16 LED Trim | PhaseCut
 Hedion Pro 16 LED Trim | DALI



Długość przewodu od oprawy do złącza = 20cm
Cable length from the luminaire to the connector = 20cm
 Długość przewodu od zasilacza do złącza = 180cm
Cable length from the power supply to the connector = 180cm

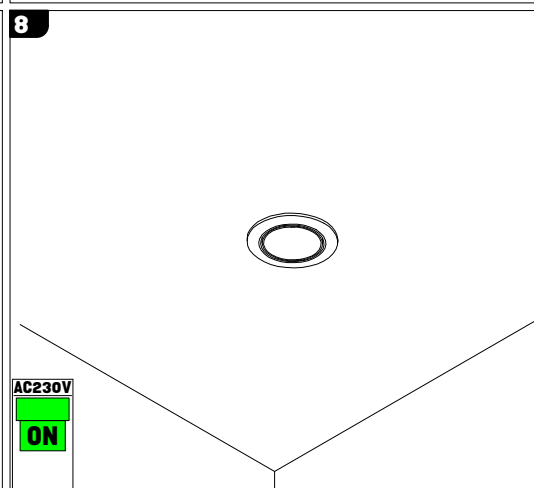
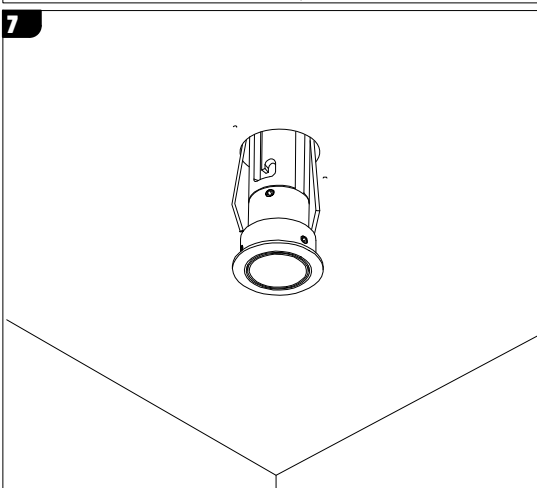
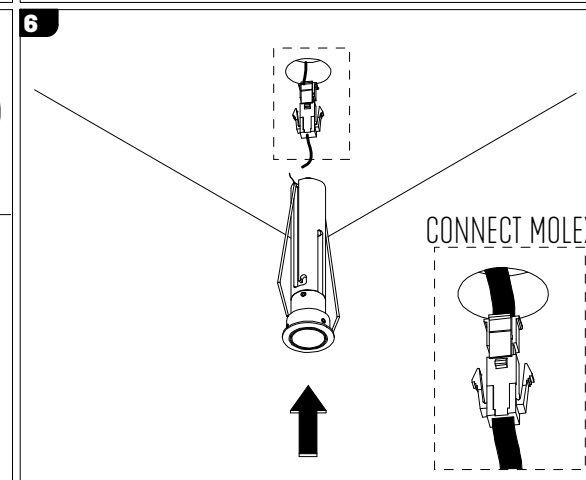
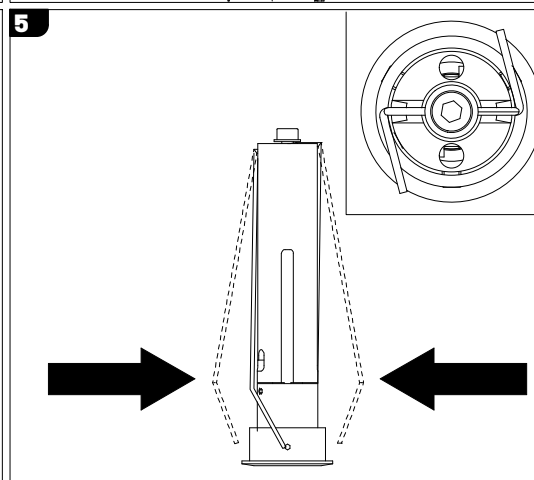
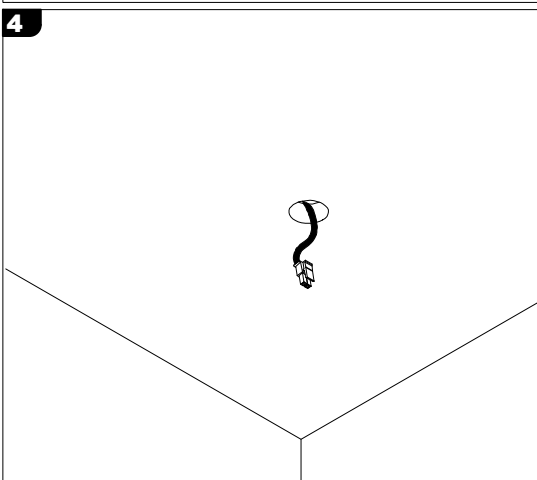


Głębokość montażowa [mounting depth]: h=95 [mm]

*Brak możliwości przełożenia zasilacza:
 On-Off, DALI, PhaseCUT przez otwór montażowy
 (The power supply: On-Off, DALI, PhaseCUT
 can not be inserted through the mounting hole)

UWAGA: Nie podłączać oprawy oświetleniowej do zasilacza LED przy włączonym zasilaniu!!! Podłączenie oprawy oświetleniowej do zasilacza przy włączonym zasilaniu grozi uszkodzeniem modułu LED i utratą gwarancji.

NOTE: Do not connect the lighting fixture to the LED driver with the power on !!! Connecting the lighting fitting to the LED driver with the power switched on may damage the LED module and void the warranty.



LABRA

LABRA Sp. z o.o.

biuro@labra.pl / export@labra.pl
 +48 500 175 552 / www.labra.pl

Demontaż
Demontage

